

# Pneumatik

Pneumatik Prinzip  
**FESTO**



Download von [www.ft-fanarchiv.de](http://www.ft-fanarchiv.de)  
gescannt von Andreas Wyrobek  
Überarbeitung und PDF von Peter

# Pneumatik



Zum Bau der Modelle genügt zum größten Teil Start 100.  
Empfohlen wird eine geeignete Druckluftquelle (Seite 16).

# Inhalt

Vorwort . . . . .	3	Leitungen . . . . .	22	Gabelstapler . . . . .	44
Grundlagen		Grundsaltungen		Taktsteuerung . . . . .	46
Was ist Pneumatik . . . . .	5	Steuerung einfachwirkender Zylinder . . . . .	23	Pneumatischer Summer . . . . .	48
Anwendungen der Pneumatik . . . . .	5	Pneumatische Kupplung . . . . .	24	Zeitverzögerung . . . . .	50
Eigenschaften von Druckluftanlagen . . . . .	5	Spannvorrichtung . . . . .	25	Geschwindigkeitssteuerung . . . . .	54
Absolutdruck, Überdruck, Unterdruck . . . . .	7	Logikschaltungen		Luftschranke . . . . .	55
Luft als Energiespeicher . . . . .	9	Und-Steuerung . . . . .	27	Druckluftmotoren . . . . .	57
Fernauslöser . . . . .	13	Sicherheitsschaltung . . . . .	28	Pneumatischer Bagger . . . . .	66
Lufthammer . . . . .	14	Oder-Steuerung . . . . .	29	(Titelbild)	
Druckluftquellen . . . . .	16	Steuerung doppelwirkender Zylinder . . . . .	31	Elektropneumatische Steuerungen . . . . .	68
Druckluftturbine . . . . .	17	Programmsteuerungen . . . . .	34	fischertechnik-Magnetventil . . . . .	69
Bauteile und Schaltzeichen		Mehrstellungszyylinder . . . . .	36	Elektropneumatisch betätigte Schranke . . . . .	70
Arbeitszylinder . . . . .	18	Dreh- oder Schwenkzylinder . . . . .	38	Elektropneumatisch betätigte Schiebetür . . . . .	71
Ventile . . . . .	19	Drehflügeltür . . . . .	38	Literaturverzeichnis . . . . .	74
		Speicherungszyylinder . . . . .	39	Schaltzeichen . . . . .	75
		Signalspeicherung . . . . .	39	Stückliste . . . . .	76

## Vorwort

Mechanisierung – Automation – Kybernetik – Industrieroboter – Transferstraßen . . . Schlagworte moderner Produktionstechnik, die heute jedem von uns in den Ohren klingen, ob wir nun mit Technik unmittelbar zu tun haben oder nur als Leser, Hörer, Fernseher aufmerksam Berichte aus Industrie und Wirtschaft verfolgen. Und wer denkt dabei nicht an Computer, Mikroprozessoren, integrierte Schaltkreise und wie die Errungenschaften von Elektrotechnik und Elektronik alle heißen mögen? Es scheint uns, als sei die gegenwärtige Technik, wie wir sie in unserem täglichen Leben erfahren, im wesentlichen von elektrischen bzw. elektronischen Einrichtungen und Verfahren bestimmt, als beruhe vor allem auf diesen der technische Fortschritt.

Die spektakulären Entwicklungen besonders auf elektronischem Gebiet haben andere Zweige heutiger Technik in unserem Bewußtsein zurücktreten lassen; vielfach sind ihre Verfahren und Geräte außerhalb der unmittelbar damit befaßten Fachwelt weitgehend unbekannt geblieben. Dies gilt beispielsweise von einer Technik, die gerade für die modernen Produktionsmethoden von überragender Bedeutung ist, obwohl sie im Prinzip ohne Elektrizität auskommt. Wir meinen die Pneumatik.

Ohne Pneumatik wäre die Automation schlechthin undenkbar; der gegenwärtige hohe Entwicklungsstand der Automatisierung beruht sehr wesentlich auf der Schaffung pneumatischer Steuer- und Regелеlemente. Trotzdem sind Einrichtungen und Methoden der Pneumatik nicht annähernd so populär geworden wie diejenigen der Elektronik. Sie sind jedoch nicht weniger faszinierend und es auf jeden Fall wert, sich näher damit zu befassen. Bis heute hat es allerdings völlig an Experimentiermaterial gefehlt,

das dem wißbegierigen Jugendlichen, dem interessierten Bastler, dem nach technischer Bildung Strebenden zugänglich gewesen wäre, denn Lehr- und Lernsysteme gab es bisher nur auf dem Sektor der Berufsausbildung; sie waren für die obengenannten Zwecke zu unhandlich und vor allem zu teuer. Die fischertechnik-Pneumatik bietet nun ein System an, das es jedem Interessierten erlaubt, mit geringem Aufwand in die Geheimnisse der Pneumatik einzudringen. Mit verhältnismäßig wenigen, sorgsam ausgewählten Bauelementen lassen sich nahezu sämtliche wichtigen Schaltungen der Pneumatik aufbauen, untersuchen und zuverlässig betreiben. Die fischertechnik-Pneumatik ist überdies völlig in das fischertechnik-Baukastensystem integriert, so daß nicht nur Schaltungen aufgebaut werden können, sondern gleichzeitig ihre Anwendung an entsprechenden Modellen gezeigt werden kann. Dadurch werden Sinn und Wirkungsweise der Schaltungen unmittelbar von der Zweckbestimmung her verständlich gemacht.

Die Auswahl der Modelle ist so getroffen, daß rein statisch, also nahezu ohne sichtbare Bewegungen arbeitende Schaltungen nicht für sich allein stehen, sondern es wurden nach Möglichkeit von der Bewegung her fesselnde oder sonstwie unterhaltende Anwendungen ausgesucht, bei denen auch derjenige, der nicht direkt am Schaltungsaufbau interessiert ist, durch einfachen Nachbau zu befriedigend arbeitenden Modellen kommt.

Das vorliegende Anleitungsbuch ist in zwei Teile gegliedert:

Der 1. Teil behandelt die *Grundlagen* der Pneumatik und stellt die verschiedenen Bauelemente vor. Im 2. Teil werden die wichtigsten *Grundsaltungen* der Pneumatik vorgeführt. Gleichzeitig wird der Leser mit

Schaltzeichen und Schaltplänen vertraut gemacht. Diese wurden in Anlehnung an die einschlägigen Normen benutzt, doch wurde hier und da im Interesse einer leichteren Verständlichkeit auf eine etwas weniger abstrakte Darstellung ausgewichen. Die Bezeichnung der Bilder geschieht in der Weise, daß die erste Zahl die Bildnummer, die zweite, mit einem Bindestrich angehängte Zahl, die Seite bezeichnet, auf welcher sich das betreffende Bild befindet. Z. B. Bild 2-12 ist das Bild 2 auf Seite 12.

Vor allem bei den einführenden Schaltungen stehen Schaltplan, Funktionsskizze und Modellfoto gleichwertig nebeneinander. Zu nahezu jeder Schaltung findet sich ein Modell, das ihre Anwendung verdeutlicht. Wer übrigens nur diese Modelle nachbaut, wird bereits daran viel Spaß haben. Vielleicht wird er sein Herz für die Pneumatik entdecken, so daß er sich dann von den Schaltplänen nicht mehr abschrecken läßt.

Wer jedoch tiefer in die Zusammenhänge eindringen will, beachte die auf Seite 74 aufgeführte Literatur, in welcher auch auf die physikalischen Grundlagen der Pneumatik eingegangen wird. Auf die im Literaturverzeichnis angeführten Bücher wird im Text durch eine Zahl in eckiger Klammer verwiesen.

In diesem Buch werden grundsätzlich die seit 1970 gesetzlich vorgeschriebenen Einheiten des SI-Systems verwendet. Dabei entspricht  $1 \text{ bar} = 10 \frac{\text{N}}{\text{cm}^2}$  etwa  $1 \text{ kp/cm}^2$  und  $1 \text{ N}$  ungefähr  $0,1 \text{ kp}$ .

Der Inhalt des Pneumatikkastens ist ausreichend für die grundlegenden Versuche, die wichtigsten Schaltungen sowie für einfachere Modelle. Er enthält indessen nur Spezialteile, so daß für den Bau der Modelle der Baukasten Start-100 erforderlich ist. Wün-

schenswert wäre noch der Zusatzkasten Motor + Getriebe nebst Netzgerät »mot 4«, und wer besonders tief eindringen möchte, sollte vielleicht noch den Ergänzungskasten Elektromechanik besitzen.

Für die Versuche und Modelle mit dem Magnetventil ist der Ergänzungskasten Elektromechanik unbedingt erforderlich.

Naturgemäß wird für den Betrieb pneumatischer Einrichtungen Druckluft benötigt. Hierbei sind die Schaltungsmodelle am anspruchsvollsten im Hinblick auf die Luftmenge. Diese Ansprüche erfüllen am elegantesten der von fischertechnik lieferbare Kleinkompressor oder die handbetätigte Druckspeicherungspumpe.

Daneben gibt es den preiswerten und lehrreichen fischertechnik-Modellkompressor, dessen Leistung allerdings nicht für alle in diesem Heft beschriebenen Modelle und Schaltungen ausreicht. Dafür erlaubt er aber Einblicke in Aufbau und Wirkungsweise eines Kompressors und gestattet eigene Versuche.

Die mit dem fischertechnik-Modellkompressor zu betreibenden Modelle sind in diesem Heft mit dem folgenden Zeichen gekennzeichnet:



Wer also tiefer und ausdauernd in die Pneumatik einsteigen will, sollte die Anschaffung eines solchen Gerätes nicht scheuen. Weiteres zu den Druckluftquellen s. Seite 16.

Bei ordentlicher Druckluftversorgung arbeiten alle gezeigten Modelle und Schaltungen einwandfrei, und man wird sich dem eigenartigen Reiz nicht entziehen können, der sich aus der besonderen Betriebsweise ergibt. Sicherlich wird die Beschäftigung mit der fischertechnik-Pneumatik viel Vergnügen bereiten und ganz nebenbei eine Menge Wissen vermitteln.

Karlheinz Hosäus

## Grundlagen

### Was ist Pneumatik?

Sieht man im Lexikon unter dem Stichwort »Pneumatik« nach, so erfährt man, daß das griechische Wort »pneuma« Hauch, Luft, Atem bedeutet. Heute nennen wir alles »pneumatisch«, was mit Luftdruck funktioniert. Die Pneumatik ist somit dasjenige Teilgebiet der Technik, welches das Verhalten der Gase und insbesondere die Anwendung von Druck- und Saugluft zum Inhalt hat. Hierbei kann der Luftdruck entweder unmittelbar zum Betrieb von Vorrichtungen, Maschinen, Werkzeugen oder aber als Betriebsmittel für Steuer- und Regeleinrichtungen dienen. Daher steht einmal der **Arbeitszylinder** im Vordergrund, der mit Hilfe des Luftdrucks bestimmte Kraftwirkungen ausüben oder Bewegungen erzeugen kann. Hierzu ist auch der Druckluftmotor mit seinen verschiedenen Bauarten zu rechnen, welcher unmittelbar Drehbewegungen hervorbringt. Im anderen Falle sind die wesentlichen Bauelemente die mannigfachen **Ventilsysteme**, mit deren Hilfe Schaltungen zu Steuer- und Regelzwecken aufgebaut werden können. Da es nahe liegt, pneumatisch arbeitende Maschinen und Geräte auch pneumatisch steuern bzw. zu regeln, findet man sehr oft beide Anwendungsfälle eng miteinander verknüpft.

### Anwendungen der Pneumatik

Eine auch nur einigermaßen vollständige Aufzählung der Anwendungsbeispiele pneumatischer Einrichtungen würde weit über den Rahmen dieses Buches hinausgehen. Auch sind viele Einsatzbereiche so speziell, daß sie für den Nichtfachmann erst einer umfangreicheren Erläuterung bedürften. Wer sich näher für dieses Thema interessiert, findet in dem unter [2]

im Literaturverzeichnis genannten Buch eine Fülle von Beispielen, die auch als Anregungen zum Bau von Modellen dienen können. Hier sollen nur einige wenige Anwendungsfälle besprochen werden:

Druckluftbetätigte Arbeitszylinder sind bei vielen Spannvorrichtungen anzutreffen, die zum Festhalten von Werkstücken während der Bearbeitung dienen. Besonders verbreitet sind sie in automatisierten Fertigungsstraßen.

Hebebühnen für Montage und Reparatur von Fahrzeugen und Maschinen arbeiten häufig mit druckluftbetätigten Hubzylindern.

Das Öffnen und Schließen von Türen in Bahnen, Bussen und Gebäuden erfolgt in vielen Fällen pneumatisch.

Bremsanlagen von Nutzfahrzeugen werden pneumatisch betätigt (Druckluftbremse).

Lokomotiven für Bergwerke und in explosionsgefährdeten Betrieben arbeiten gefahrlos mit Druckluft.

Bekannt sind Druckluftwerkzeuge in Gestalt von »Preßluftschlämmern«, Schleifmaschinen und Druckluftschraubern. Auch der bekannt-berühmte Turbinenbohrer des Zahnarztes ist ein Druckluftwerkzeug.

Mit Druckluft kann man Flüssigkeiten zerstäuben (Spritzpistolen), Güter der verschiedensten Art transportieren, Flüssigkeiten heben, Messungen an Bauteilen durchführen. Auch Luftkissenfahrzeuge und -geräte sind hier zu nennen.

Wird bei den vorgenannten Einrichtungen in der Regel mit Druckluft gearbeitet, also die Kraftwirkung zusammengepreßter Luft ausgenutzt, so findet bei den

folgenden Beispielen die Saugwirkung verdünnter Luft Anwendung. Solche Geräte findet man u. a. im Kraftfahrzeug, wo der Unterdruck in der Ansaugleitung von Vergasermotoren zur Zündzeitpunktverstellung (also zu Steuerungszwecken) herangezogen wird. Im Bremskraftverstärker wird die Wirkung des Unterdrucks in der Ansaugleitung zur Unterstützung der Fußkraft am Bremspedal ausgenutzt. Auch manche Scheibenwischer arbeiten mit Unterdruck.

Saugluftanlagen finden sich auch in Form von Rohrpostanlagen, bei Getreidehebern zum Entladen von Schiffen und in zahlreichen anderen Fördergeräten.

Wir wollen es bei diesen Beispielen belassen. Die verschiedenen Maschinen der Lebensmittel-, der chemischen, der Textil- und der Druckindustrie, um nur einige Industriezweige zu nennen, bieten eine unerschöpfliche Fülle von Anwendungen, aus denen die große Bedeutung der Pneumatik für die moderne Produktion deutlich wird.

### Eigenschaften von Druckluftanlagen

Druckluft ist keine billige Energieform. Zu ihrer Herstellung mit Hilfe eines Kompressors ist im Gegenteil recht viel Energie notwendig, meist in Form von elektrischem Strom. Oft werden Kompressoren auch von Verbrennungsmotoren angetrieben, deren schlechter Wirkungsgrad die Druckluft besonders teuer macht. Daher ist es auch verständlich, daß nutzlos aus Lecks in der Anlage entweichende Luft verlorenes bares Geld bedeutet, so daß Dichtheit eine der grundlegenden Forderungen der Drucklufttechnik ist.

Während die Energiekosten bei der Druckluftherzeugung also verhältnismäßig hoch sind, zeichnen sich Anlage und Geräte durch einfachen und billigen Aufbau aus. Das beginnt schon damit, daß die Druckluft nach ihrer Arbeitsverrichtung keine Rückleitung benötigt, sondern im allgemeinen einfach in die Umgebung abgelassen werden kann. Und das geht so weit, daß im Untertagebau eingesetzte Druckluftlokomotiven im Gegensatz zu ihren dieselbetriebenen Schwestern keine Luftverschmutzung durch schädliche Abgase bewirken, sondern im Gegenteil sauerstoffreiche Luft abgeben! Die Funktion von Drucklufteinrichtungen ist leicht durchschaubar und rein mechanisch. Verborgene Vorgänge wie bei der Elektronik finden nicht statt. Die Geräte sind leichtgewichtig, trotzdem robust und sicher, denn im Gegensatz zu Elektrogeräten entstehen in ihnen keine Funken. Sie eignen sich daher besonders für den Einsatz in Bergwerken (Schlagwettergefahr!) und explosionsgefährdeten Betrieben. Stromschläge, etwa durch schadhafte Isolation können nicht vorkommen. Druckluftgeräte sind auch deswegen sicher, weil sie nicht überlastbar sind. Ein bestimmter Luftdruck erzeugt in einem Gerät eine bestimmte Kraft, die nicht überschritten wird, solange der Druck nicht ansteigt. Es kann keine Überbeanspruchung der Bauteile auftreten. Werden die Bewegungswiderstände zu groß oder blockiert eine Vorrichtung, so bleibt der Antrieb eben stehen, um nach Beseitigung der Störung im allgemeinen wieder anzulaufen. Leckstellen sind zwar teuer, jedoch wird die Funktion der Anlage durch Leckstellen meist nicht behindert, wenn genügend Druckluft zur Verfügung steht.

Zudem ist die Leckstelle am Geräusch der entweichenden Luft leicht zu erkennen und zu orten. Druckluft kann – wenn nötig – mit entsprechendem Aufwand rein, d. h. vor allem wasser- und ölfrei hergestellt werden. Sie ist dann als Betriebsmittel in der Lebens-

mittel- und der pharmazeutischen Industrie geeignet. Beim Auftreten einer Undichtigkeit findet dementsprechend keine Verunreinigung statt (im Gegensatz zur Hydraulik, bei der austretende Betriebsflüssigkeit das Produkt verderben und die Anlage verunreinigen kann).

Nachteilig ist beim Druckluftbetrieb neben den hohen Betriebskosten, daß die maximalen Kräfte begrenzt sind, die in den Arbeitszylindern entwickelt werden können. Der Betriebsdruck beträgt in der Regel 6 bar; damit lassen sich ca. 30 kN an Kraft erzeugen. Verlangt man größere Kräfte, so ergeben sich unhandlich große Arbeitszylinder-Durchmesser und unwirtschaftlich hoher Luftverbrauch. Höhere Betriebsdrücke sind nicht ratsam, denn ein berstendes Druckluftgefäß reißt explosionsartig, während ein Hydraulikzylinder nach dem Auftreten eines Risses nur die Flüssigkeit relativ gefahrlos entweichen läßt. Für sehr hohe Drücke sind also Hydraulikanlagen mit Flüssigkeit als Betriebsmittel besser geeignet. Wegen der Zusammendrückbarkeit (Kompressibilität) der Luft lassen sich genau gesetzmäßige Bewegungsabläufe bei wechselnden Kräften nur mit hohem Aufwand erreichen (s. Mehrstellungszyylinder Seite 36). Die Arbeitsgeschwindigkeit ist stark vom Arbeitsdruck abhängig und beträgt maximal 300 m/min = 5 m/s. In manchen Fällen kann die aus den Geräten und Ventilen durch die Entlüftungen betriebsmäßig abblasende Luft störend sein, insbesondere durch Lärmbelästigung. Während das Zischen der Druckluft bei unseren Modellen eher Freude bereitet, müssen in der Industrie oftmals Schalldämpfer vorgesehen werden, um die Abluftgeräusche zu verringern.

Arbeitszylinder (Spann- und Hubzylinder), Druckluftmotoren, Druckluftschlämmer u. ä. stellen aber nur einen Teilbereich der Pneumatik dar. Für die Automation steht nämlich ein ganz anderes Gebiet der

Anwendung pneumatischer Bauelemente im Vordergrund, die Signalübertragung und -verarbeitung durch pneumatische Logikelemente, auch kurz »Fluidik« genannt. Sie bildet die Grundlage für Steuerungs- und Regelungseinrichtungen aller Art, bei denen Druckluft als Signalträger oder Hilfsenergie dient.

Diese pneumatischen Logikelemente lassen sich ganz wie die in der Elektronik gebräuchlichen Dioden, Transistoren usw. in logischen Schaltungen als Schalter, Verstärker usw. einsetzen. Dies ist besonders für die industriellen Anwendungen von Vorteil, da das Betriebsmittel Druckluft dort ohnehin für andere Zwecke (Druckluftwerkzeuge, Reinigung) gebraucht wird und daher problemlos zur Verfügung steht. Auf diese Steuerungstechnik wird in diesem Anleitungsbuch ausführlich eingegangen.

Ähnlich wie in der Elektrotechnik Bauelemente mit beweglichen Teilen (z. B. Relais) durch elektronische Bauteile ohne bewegliche Teile (Transistoren, Thyristoren) ersetzt werden, können auch die Klobchenventile der Pneumatik durch Elemente ersetzt werden, die nahezu oder völlig ohne bewegliche Teile auskommen (Fluidiks). Sie stellen die z. Z. modernste Entwicklung in der pneumatischen Steuerungstechnik dar.

Pneumatische und hydraulische Einrichtungen können miteinander kombiniert werden. (Bremskraftverstärker am Kraftfahrzeug, hydropneumatische Federung.)

Auch lassen sich pneumatische und elektrische Steuerungen miteinander kombinieren, z. B. durch elektrische Betätigung von Ventilen (Magnetventile).

Beispiele hierfür sind auf Seite 70 und 71 zu finden.

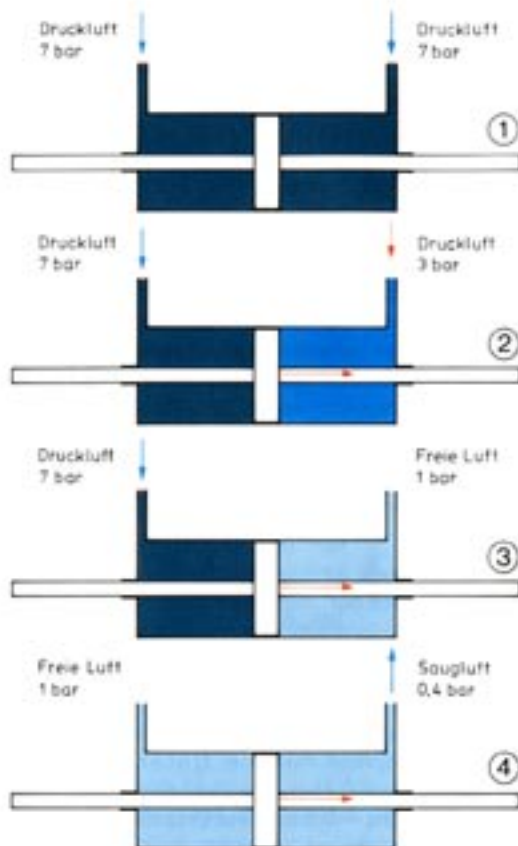
## Absolutdruck, Überdruck, Unterdruck

Pneumatische Einrichtungen arbeiten also mit Luft. Es muß hier aber sogleich bemerkt werden, daß mit Luft oder einem anderen Gas in der Pneumatik zunächst einmal überhaupt nichts bewirkt werden kann. Eine Luftmenge, und sei sie noch so groß, ist für die Zwecke der Pneumatik wertlos. Wertvoll wird die Luft ja erst durch die Kraftwirkung, welche der Luftdruck in den pneumatischen Geräten hervorbringt. Somit scheint der Luftdruck, d. h. der Druck der zur Verfügung stehenden Luftmenge, diejenige Größe zu sein, auf die es in der Pneumatik ankommt. Aber auch Druckluft allein, und sei ihr Druck auch noch so hoch, ist nicht imstande, nutzbringende Arbeit zu verrichten.

Die Bilder 1 bis 4-7 sollen dies begründen:

In Bild 1-7 ist ein Arbeitszylinder mit Kolben und Kolbenstange zu sehen. Der Kolben befindet sich in Mittelstellung, und die beiden Räume rechts und links des Kolbens sind an eine Druckluftquelle angeschlossen, welche einen Druck von beispielsweise 7 bar liefert (1 bar entspricht rund  $1 \text{ kp/cm}^2$  in den bis 1970 gültigen Einheiten). Es leuchtet ein, daß die auf den Kolben ausgeübte Kraft auf beiden Seiten gleich ist, so daß der Kolben keine Bewegung ausführen wird und an der Kolbenstange keine Kraft zu spüren ist. Bei einer Erhöhung des Druckes wird eher der Zylinder bersten, als daß sich der Kolben in Bewegung setzt.

Vermindert man jedoch wie in Bild 2-7 den Druck auf der rechten Seite auf beispielsweise 3 bar, so überwiegt die Kraft auf der linken Kolbenseite, und der Kolben setzt sich nach rechts in Bewegung, wobei an der Kolbenstange eine von der Kolbenfläche abhängige Kraft auftritt.



Verbindet man nach Bild 3-7 die rechte Zylinderseite mit der Umgebungsluft, der sogen. freien Luft, deren Druck etwa 1 bar beträgt, so steigen Kraft und Geschwindigkeit der Kolbenbewegung gegenüber Bild 2-7 an.

Auf Bild 4-7 ist schließlich der Fall dargestellt, daß auf der linken Kolbenseite der Druck der freien Luft herrscht, rechts jedoch ein »Unterdruck«. Auch in diesem Fall setzt sich der Kolben nach rechts in Bewegung. Da der Druck der freien Luft in der Regel etwa 1 bar mißt, auf der Unterdruckseite aber, wenn alle Luft abgesaugt würde, höchstens 0 bar herrschen können, wird die Kraftwirkung am Kolben nur beschränkt sein. Saugluftanlagen müssen also für eine geforderte Kraftwirkung verhältnismäßig große Kolbenflächen aufweisen. Bild 5-8 stellt augenfällig den Unterschied zwischen Druck- und Saugluft dar.

Die maßgebende Größe für pneumatische Geräte ist also der Druckunterschied, der sich aus den Drücken auf beiden Seiten des Kolbens ergibt. Je größer diese Druckdifferenz ist, desto größer werden Kraft und Geschwindigkeit der Kolbenbewegung.

Druckluft ist daher für die Pneumatik nur dann von Wert, wenn sie auf einen niedrigeren Druck entspannt werden kann und dabei Arbeit verrichtet.

Saugluftanlagen sind dabei im Nachteil, weil bei ihnen die Druckdifferenz theoretisch höchstens 1 bar, in der Praxis sogar wesentlich weniger betragen kann.





5



Die Luft der Lufthülle unserer Erde weist, abhängig von der Wetterlage, einen Druck auf, den man den **atmosphärischen Druck** nennt und dessen Höhe etwa 1 bar ist. Pumpt man aus einem Gefäß die Luft völlig ab, was praktisch jedoch nicht zu verwirklichen ist, so herrscht in diesem Gefäß der Druck 0 bar. Der Kompressor einer Druckluftanlage verdichtet die angesaugte Luft auf beispielsweise 7 bar. Alle diese Druckangaben nennt man **absolute Drücke**, weil sie gegenüber dem luftleeren Raum, dem Vakuum, angegeben sind.

Bei dem Arbeitszylinder in Bild 3-7 ist die rechte Seite mit der freien Luft verbunden, so daß dort Atmosphärendruck, also 1 bar herrscht. Damit wirkt dem Druck von 7 bar auf der linken Kolbenseite der Druck von 1 bar auf der rechten Kolbenseite entgegen. Wirksam ist also am Kolben nur die Druckdifferenz  $7 - 1 = 6$  bar. Man nennt diese 6 bar den **Überdruck**.

Es gilt also:

**Überdruck = Absolutdruck - Atmosphärendruck**

$$p_u = p_{abs} - p_{atm}$$

Druckluftanlagen arbeiten in der Regel mit einem Überdruck von 6 bar, so daß der Kompressor die Luft auf einen Absolutdruck von mindestens 7 bar verdichten muß.

Herrscht wie in Bild 4-7 auf der rechten Kolbenseite ein Absolutdruck, der kleiner ist als der Atmosphärendruck, so spricht man von **Unterdruck**. Ein Absolutdruck von 0,4 bar entspricht also einem Unterdruck von  $1 - 0,4 = 0,6$  bar. Der Unterdruck kann nie größer als 1 bar werden, da der Absolutdruck nie unter 0 bar, den Wert des Vakuums, sinken kann.

Hier gilt also:

**Unterdruck = Atmosphärendruck - Absolutdruck**

$$p_u = p_{atm} - p_{abs}$$

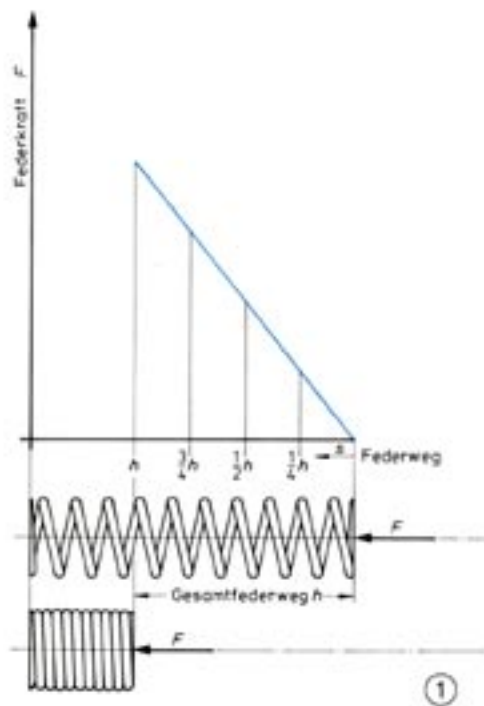
Die wenigsten Irrtümer entstehen, wenn man immer mit den absoluten Drücken rechnet, wie dies für wissenschaftliche Berechnungen ohnehin nötig ist. In der Praxis wird jedoch viel mit den Begriffen **Überdruck** und **Unterdruck** gearbeitet.

## Luft als Energiespeicher

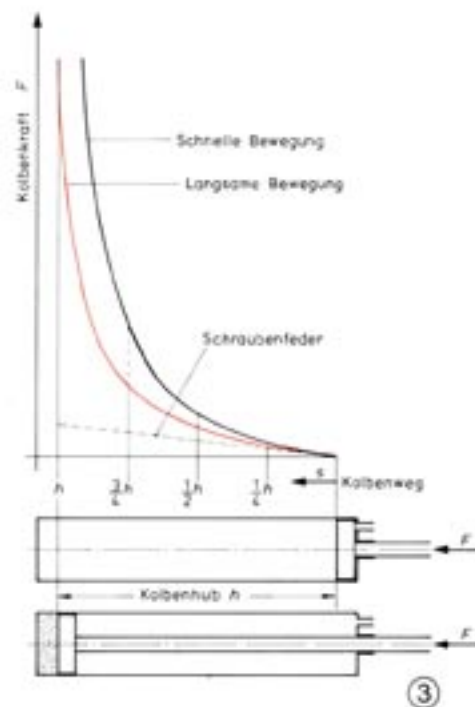
Jeder weiß, daß man zum Spannen einer Feder Kraft benötigt. Bild 1-9 zeigt eine Schraubenfeder. Man kann sie zusammendrücken, bis die Windungen sich berühren. Dabei steigt die Federkraft  $F$  im gleichen Verhältnis wie der Federweg  $s$ , bis beim Gesamtfederweg  $h$  die maximale Federkraft erreicht ist. Man sagt, daß die Federkraft *linear*, d. h. geradlinig mit dem Federweg ansteigt.

Wir nehmen uns jetzt den großen Arbeitszylinder aus dem Kasten, ziehen die Kolbenstange ganz heraus und verschließen den Anschlußstutzen am gegenüberliegenden Zylinderboden mit einem P-Stopfen (Bild 2-9). Nun ist im Zylinder Luft eingeschlossen. Versuchen wir, die Kolbenstange in den Zylinder einzuschieben, so zeigt sich ein Widerstand, der um so stärker wird, je tiefer wir die Kolbenstange einschieben wollen. Lassen wir die Kolbenstange los, so federt sie zurück. Tatsächlich benimmt sich die eingeschlossene Luft wie eine Feder. Und wie eine gespannte Feder (etwa in einem aufgezogenen Uhrwerk) ist auch die zusammengepreßte Luft imstande, *Arbeit* zu verrichten; sie besitzt *Energie*! Die Arbeit, welche wir beim Hineinschieben der Kolbenstange verrichtet haben, bleibt in der Luft aufgespeichert, bis sie beim Entspannen wieder frei wird. Auf

Bei der »Luftfeder« stammt die Kraft an der Kolbenstange natürlich vom Druck der eingeschlossenen und zusammengepreßten Luft. Diese Kraft wächst aber nicht linear mit dem Weg der Kolbenstange, sondern, wie Bild 3-9 zeigt, stärker an. Bei sehr langsamer Kolbenbewegung gilt die rote Kurve, bei rascher Bewegung, wie sie bei den praktischen Anwendungen meistens vorkommt, die noch steiler ansteigende, schwarze Kurve.



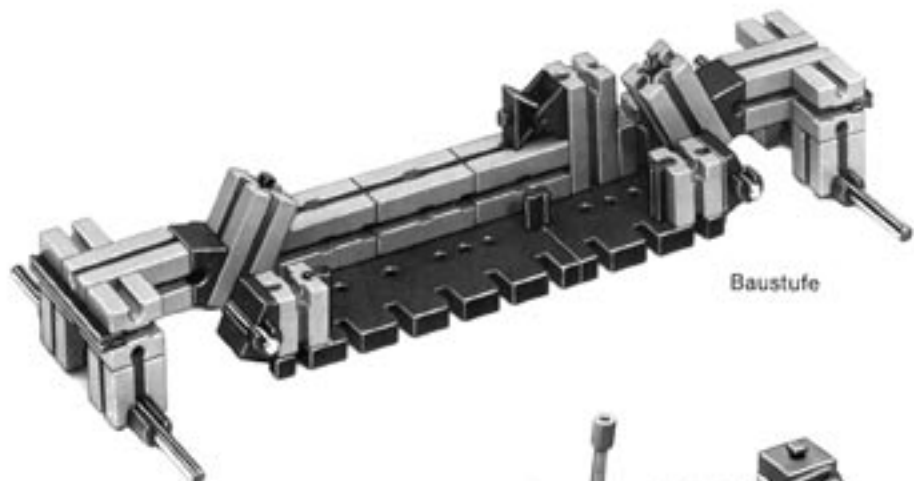
dieser Grundlage beruht letztlich die Pneumatik: Durch einen Kompressor oder Verdichter wird die Luft zusammengepreßt. Sie erhält dadurch Energie zugeführt. Über Leitungen und Ventile gelangt die Luft in den Arbeitszylinder, wo sie zum gewünschten Zeitpunkt Arbeit verrichten kann.



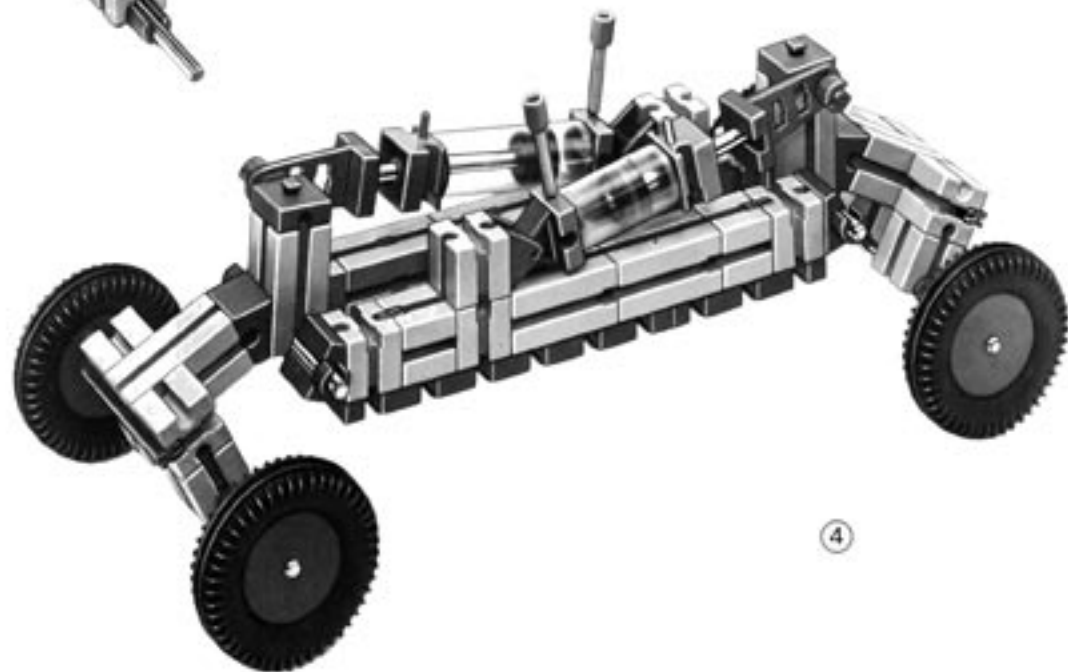
Würde man den Kolben ganz in den Zylinder einschieben, so würde die Luft auf einen unendlich kleinen Raum zusammengepreßt und ihr Druck würde über alle Maßen ansteigen. Aus technischen Gründen läßt sich aber der Kolben nicht so gestalten, daß er die Luft auf das Volumen Null zusammenpressen könnte. Es bleibt immer ein mehr oder minder großes Luftvolumen im Raum vor dem Kolben und im Anschlußstutzen.

Deswegen und wegen der unvermeidlichen Undichtigkeiten zwischen Kolben und Zylinderwand steigt der Druck nicht auf unendlich hohe Werte an. Um Beschädigungen der Kolbendichtung zu vermeiden, wollen wir jedoch nicht versuchen, den Kolben ganz in seine Endlage zu bringen, also die Kolbenstange völlig in den Zylinder einzuschieben.

Die Federeigenschaften der Luft oder anderer Gase werden beispielsweise bei der Federung von Fahrzeugen ausgenutzt. Bild 4-10 zeigt ein Funktionsmodell eines Fahrzeuges mit Luftfederung. Durch Verändern des in den Zylindern eingeschlossenen Luftvolumens läßt sich die Höhenlage des Fahrzeuges verändern (Niveaugulierung).



Baustufe



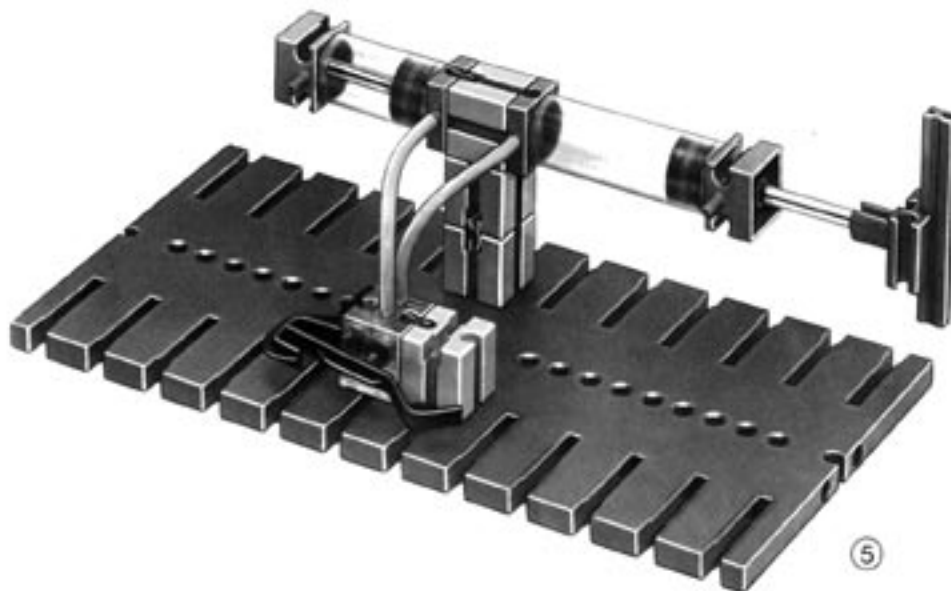
4

Bei der Luftfederung erfolgen Verdichtung und Entspannung der Luft im gleichen Zylinder. Bei Druckluftanlagen sind aber für Verdichtung und Entspannung zwei verschiedene Zylinder vorgesehen. Bild 6-12 zeigt das Funktionsprinzip einer Druckluftanlage, Bild 5-11 das Modell dazu.

Zwischen dem Zylinder-60 als Verdichter-Zylinder und dem Zylinder-45 als Arbeitszylinder befindet sich ein Ventil mit blauem Stößel als Absperrventil.

Schiebt man bei geschlossenem, also nicht betätigten Absperrventil den Kolben rasch in den Zylinder bis zum Anschlag an der Klemmbuchse-10, so wird die Luft im Zylinder auf etwa ein Drittel ihres Volumens zusammengepreßt. Dabei steigt ihr Druck an. Öffnet man nun das Absperrventil, so dehnt sich die Luft in den Arbeitszylinder hinein aus und verschiebt dessen Kolben.

Allerdings ist die dabei verrichtete Arbeit nicht sehr imponierend. Dies hat verschiedene Gründe: Zunächst einmal darf man mit dem Öffnen des Absperrventils nicht zu lange warten, weil sich sonst der Druck im Verdichter-Zylinder infolge Undichtigkeiten an der Dichtmanschette des Kolbens großenteils wieder abbaut; zum andern muß die verdichtete Luft nach dem Öffnen des Absperrventils auch die Leitung zum Arbeitszylinder auffüllen, wodurch sie sehr stark an Druck verliert. Aus diesem Grunde sind auch die Leitungen so kurz wie möglich gehalten. Die Klemmbuchse-10 darf nicht weggelassen werden, da durch zu hohen Druckanstieg bei geschlossenem Absperrventil Schäden an der Kolbendichtung zu befürchten sind. Will man den Versuch wiederholen, so wird man feststellen, daß er beim zweitenmal schlechter oder überhaupt nicht funktioniert. Das kommt daher, daß beim Zurückziehen der Kolbenstange wegen des geschlossenen Absperrventils kei-



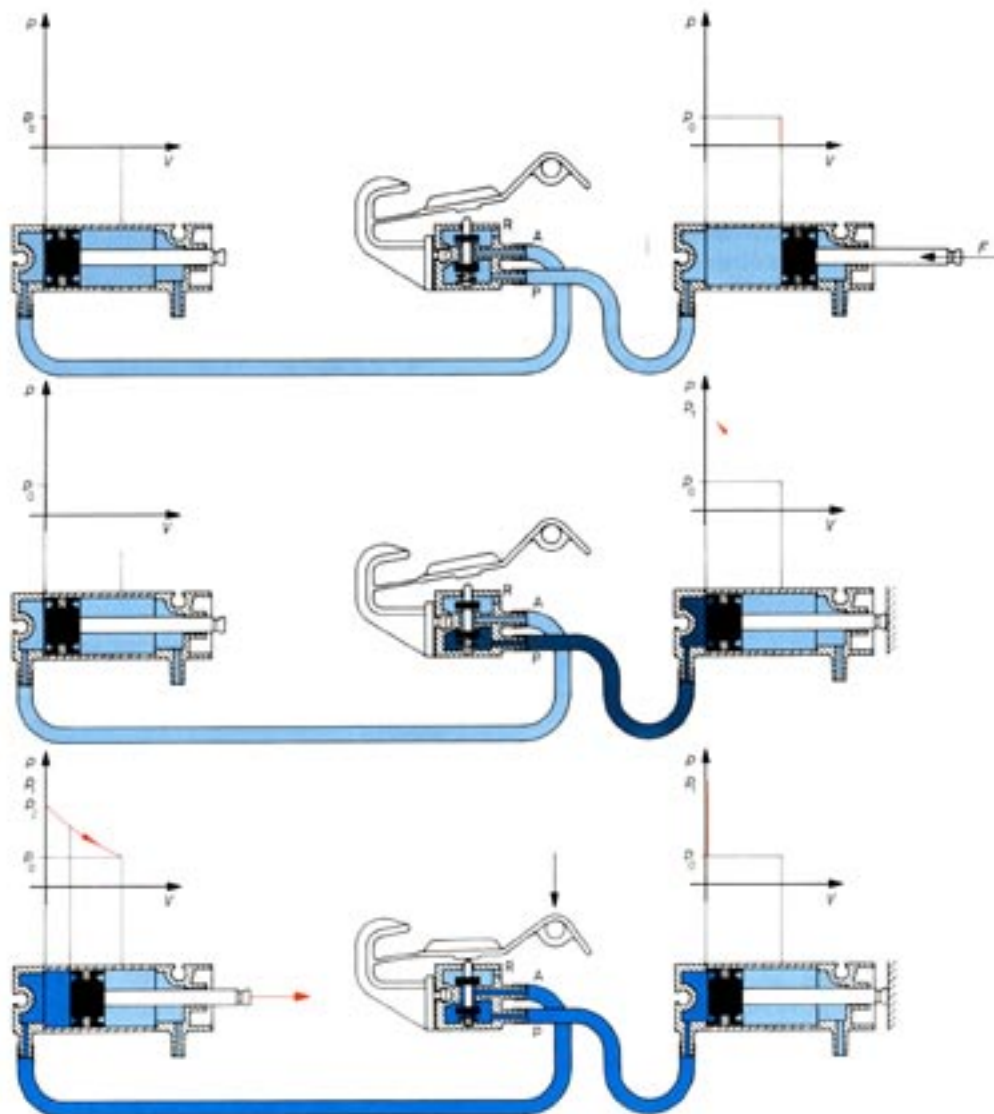
ne Luft in den Verdichterzylinder gelangen kann. Man muß beim Zurückziehen der Kolbenstange das Absperrventil betätigen. Dadurch wird einerseits der Kolben des Arbeitszylinders wie bei einer Saugluftanlage in seine Ausgangslage zurückgesaugt, andererseits wird beim Umschalten des Ventils der Verdichterzylinder kurzzeitig mit der Außenluft verbunden und kann sich so füllen.

In Bild 6-12 sind die Vorgänge noch einmal ausführlich dargestellt. Man sieht im obersten Bild die beiden Zylinder, in welchen der Druck  $p_1$ , in unserem Fall also der Atmosphärendruck, herrscht. Denn im Verdichterzylinder (rechts) ist die eingeschlossene Luft noch nicht zusammengepreßt, während der Arbeitszylinder (links) über das Ventil mit der freien Luft in

Verbindung steht. Schiebt man nun bei geschlossenem Ventil die Kolbenstange in den Verdichterzylinder bis zum Anschlag ein und hält sie so fest, dann der Druck im Verdichterzylinder auf den Wert  $p_2$  an. Öffnet man jetzt das Ventil, so gelangt die Luft mit dem Druck  $p_2$ , der aber aus den obengenannten Gründen kleiner ist als  $p_1$ , in den Arbeitszylinder und entspannt sich dort, wobei sie den Kolben unter Arbeitsverrichtung verschiebt. Der Druck im Verdichterzylinder fällt etwa in gleicher Weise ab wie im Arbeitszylinder.

Die unbefriedigende Wirkung unserer Primitiv-Druckluftanlage kommt offensichtlich hauptsächlich von der zu geringen Druckluftmenge her, welche unser »Kompressor« liefert, wodurch der Druck stark

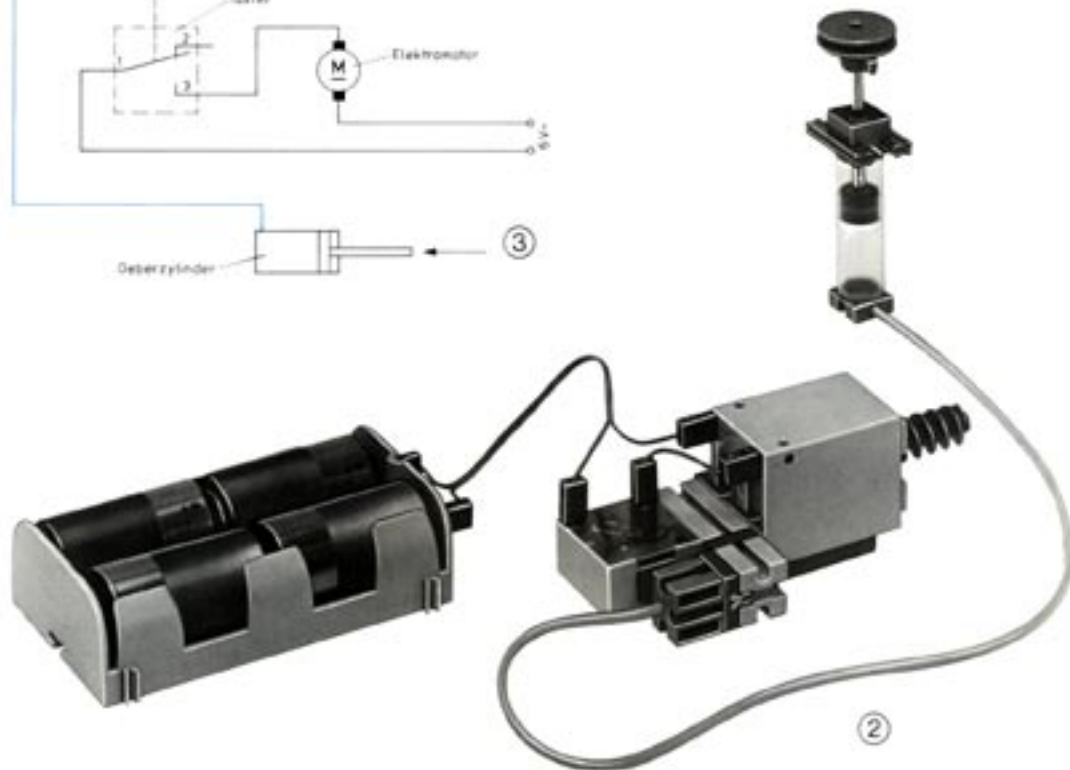
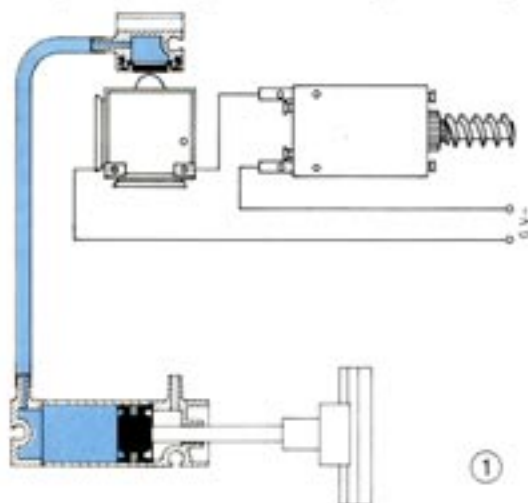
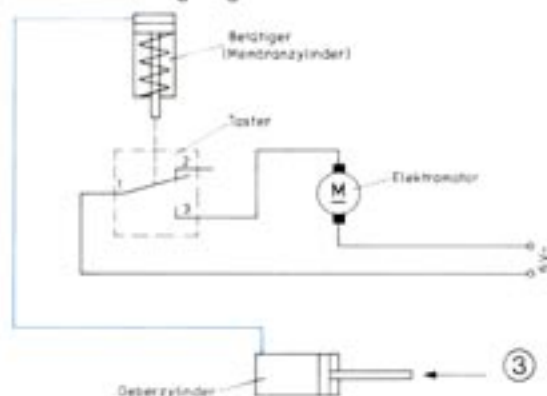
absinkt. Trotzdem ist mit einer solchen einfachen Anlage noch etwas anzufangen. Wir lassen das Absperrventil einfach weg. Jetzt folgt der Arbeitszylinderkolben sofort dem Verdichterkolben. Ist die Kolbenstange des ersteren unbelastet, so ist beim Bewegen nur die Reibung zu überwinden. Das aus dem Verdichterzylinder verdrängte Luftvolumen wird ohne Druckerhöhung in den Arbeitszylinder geschoben und verschiebt dessen Kolben. Hat nun der Arbeitskolben eine Kraft aufzubringen, so muß man den Kolben im Verdichterzylinder so weit einschieben, bis der Druck so angewachsen ist, daß er im Arbeitszylinder die nötige Kraft aufbringt. Daher wird der Weg des Verdichterkolbens größer sein müssen als der des Arbeitskolbens, da ja ein Teil des Verdichterkolbenweges zur Drucksteigerung gebraucht wird. Verlangt man dem Arbeitszylinder größere Kräfte ab, so läßt sich der Verdichterkolben u. U. bis zum Anschlag einschieben, ohne daß ein ausreichender Druck aufgebaut werden kann. Wir wollen diesen Versuch mit den kurzen Verbindungsleitungen aber lieber nicht ausführen, um die Kolbendichtungen nicht zu gefährden.



## Fernauslöser

Die Anordnung läßt sich jedoch für das Modell einer Fernbetätigung ausnutzen, die z. B. zur Fernauslösung des Elektromotors einer Filmkamera dienen könnte. Bild 1-13 zeigt schematisch den Aufbau der Einrichtung, zu deren Bau Motor und Batterieblock aus dem Kasten »Motor + Getriebe« sowie der Taster aus dem Kasten »Elektromechanik« (der Taster ist auch in Form einer Zusatzpackung erhältlich) verwendet wurden. In Bild 2-13 ist das Modell zu sehen, während Bild 3-13 den Schaltplan wiedergibt. Der Betätiger ist durch Verschieben des Verbindungsstückes-15 so einzustellen, daß der Taster beim Betätigen des »Geberzylinders« einwandfrei schaltet, beim Loslassen des Knopfes am Geberzylinder aber auch sicher wieder zurückschaltet, wenn die Membran des Betätigers entlastet wird. Die lange Verbindungsleitung ist aufzustecken, wenn die Kolbenstange aus dem Geberzylinder voll ausgefahren ist. Wegen der langen

Leitung sind Schutzmaßnahmen für die Kolbenabdichtung nicht erforderlich; der Kolben kann bedenkenlos bis zum Anschlag eingedrückt werden.



## Lufthammer

Verbinden wir nach Bild 1–14 zwei doppeltwirkende (s. Seite 18) Zylinder miteinander, so kann die Bewegung des Kolbens des einen Zylinders auf den des anderen übertragen werden. Auf diesem Prinzip beruht der Lufthammer. Wegen der Federeigenschaften der Luft ist er den Federhämmern zuzurechnen.

Seinen Aufbau zeigt Bild 2–14. Der Arbeitskolben (eigentlich der Verdichterkolben!) wird hierbei über einen Kurbeltrieb durch einen Elektromotor angetrieben. Dadurch entsteht jeweils über oder unter dem Arbeitskolben ein Druck, durch den der Bärkolben gehoben oder gesenkt wird. Genau betrachtet ist der

Vorgang wegen der Federeigenschaften der Luft etwas verwickelter. Der mit Schwung aufwärtsfliegende Bärkolben verdichtet nämlich die über ihm befindliche Luft, so daß diese zusätzlich zu der Verdichtung durch den Arbeitskolben weiter zusammengepreßt wird. Bei der Entspannung der so auf doppelte Weise verdichteten Luft wird der Bärkolben mit großer Kraft nach unten geschleudert. Es wird also die Trägheit des nach oben fliegenden Kolbens zusätzlich ausgenutzt, um die Luft höher zu verdichten. Durch Steuerventile sind auch Einzelschläge möglich. Solche Hämmer werden in Schmieden eingesetzt.

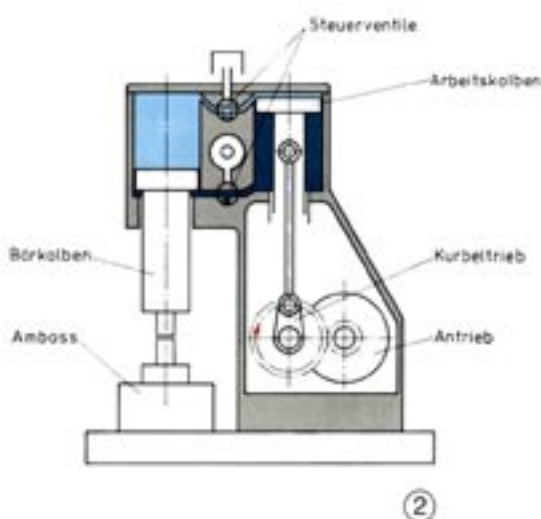
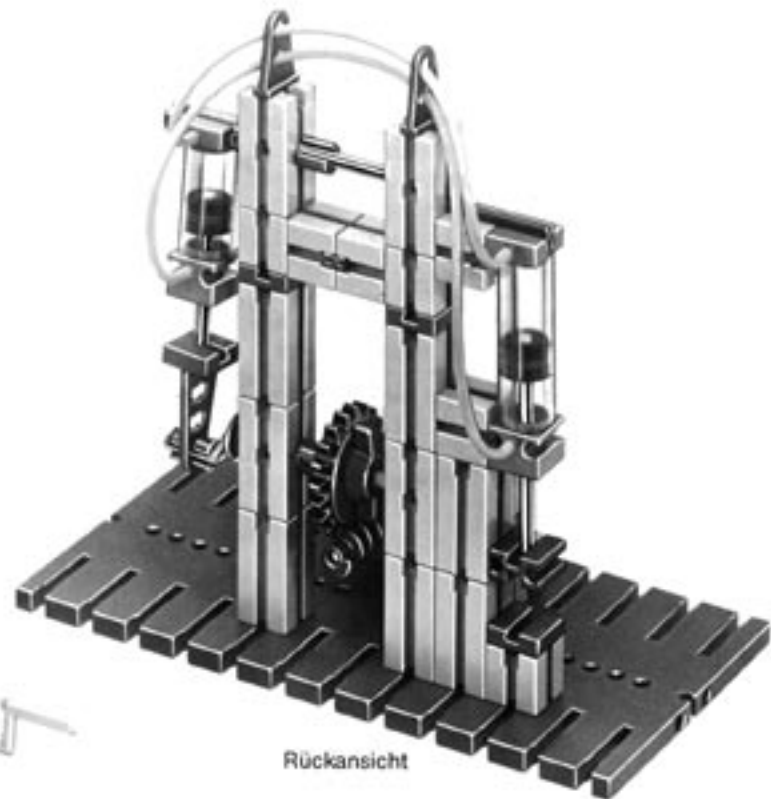
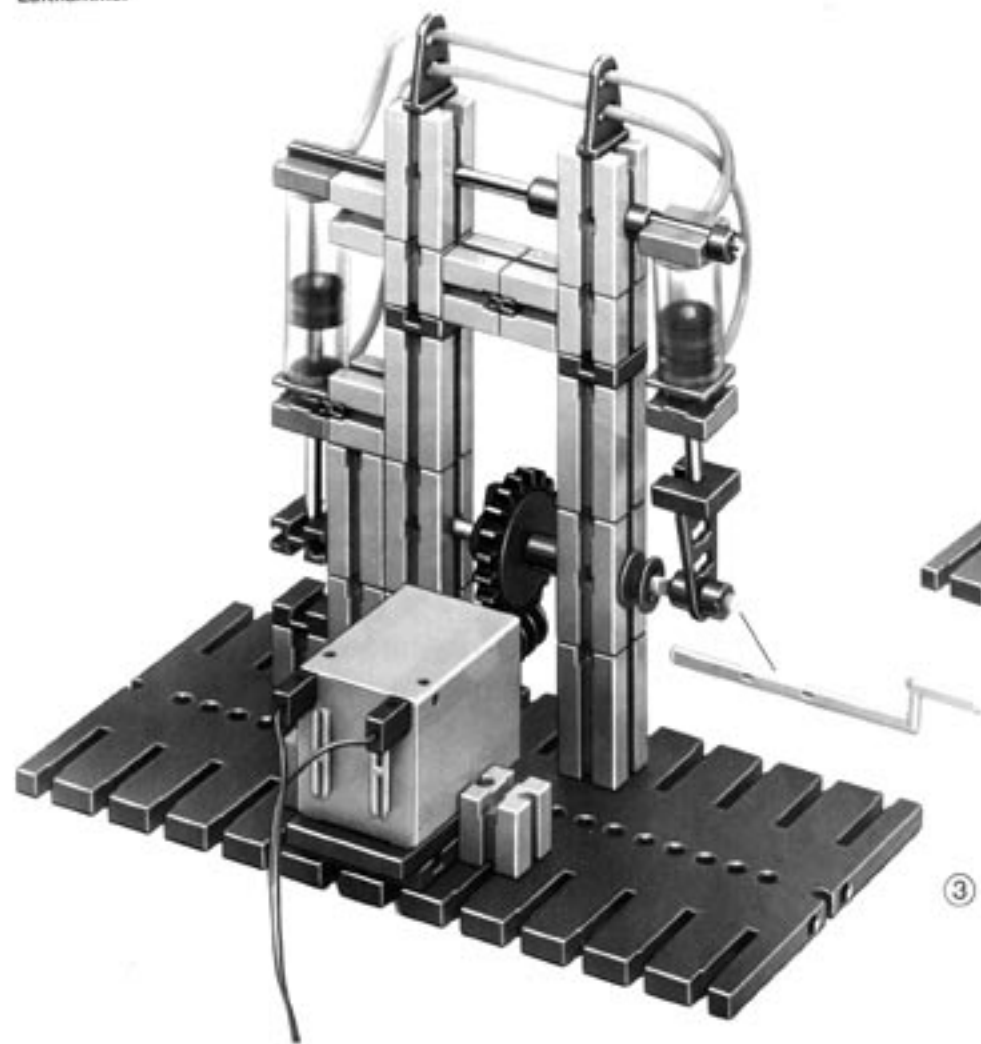


Bild 3–15 zeigt das einfach zu bauende Funktionsmodell. Der Arbeitszylinder ist hierbei ein Zylinder-45, während der Bärzylinder durch einen Zylinder-60 gebildet wird. Für die einwandfreie Funktion des Hammers ist es unbedingt erforderlich, die Verbindungsschläuche zwischen den beiden Zylindern aufzustecken, wenn der Arbeitskolben in seiner untersten, der Bärkolben etwa in Mittelstellung steht.



Rückansicht



## Druckluftquellen

Bisher sind wir ohne eigentliche Druckluftquelle ausgekommen. Von jetzt ab benötigen wir Druckluft in ausreichender Menge. Daher können Druckluftspeicher wie Fahrrad- oder Autoschläuche nur Notbehelfe sein, da deren Druck bei Luftentnahme rasch absinkt. Wegen der sich daraus ergebenden, unbefriedigend kurzen Betriebszeit der Modelle und Schaltungen und wegen des für den gedachten Verwendungszweck eigens konstruierten Absperrventils, ohne welches ein Laden des Speichers und eine Luftentnahme nicht möglich wäre, wollen wir diese Möglichkeit nicht weiter verfolgen.

Die beste und eleganteste Lösung ist daher der fischertechnik KleinKompressor (Bild 1-16), der auf den speziellen Anwendungszweck abgestimmt ist, und mit welchem alle Schaltungen und Modelle beliebig lange

Zeit einwandfrei arbeiten. Er liefert in der Minute etwa 35 Liter Luft bei einem Druck von ca. 0,3 bar. Eine Beschädigung der Bauelemente durch zu hohen Druck ist daher ausgeschlossen.

Eine weitere, sehr preiswerte Druckluftquelle ist die fischertechnik Druckspeicherpumpe (Bild 2-16). Diese handbetriebene Pumpe speist unabhängig vom Stromnetz Modelle und Schaltungen. Hierzu wird der Druckbehälter mit der eingebauten Handpumpe auf maximal 3 bar aufgepumpt. Beim Überschreiten dieses Druckes bläst das Sicherheitsventil ab. Die nun zur Verfügung stehende Druckluft wird durch ein einstellbares Drosselventil auf den benötigten Druck gebracht und reicht für ca. 5 Minuten Betriebszeit aus. Für längere Betriebszeiten kann zwischendurch jederzeit nachge-

pumpt werden. Eine genaue Anleitung liegt der fischertechnik Druckspeicherpumpe bei.

Schließlich steht als Druckluftquelle noch der fischertechnik-Modellkompressor zur Verfügung (Bild 3-16). Dieser wird als Bausatz geliefert; der Zusammenbau ist anhand der beigelegten Anleitung völlig problemlos.

Der fischertechnik-Modellkompressor wird von einem normalen fischertechnik-6-V-Elektromotor angetrieben. Er wird aus dem Netzgerät mit 4 gespeist. Deswegen kann seine Leistung diejenige des fischertechnik-Kleinkompressors, welcher am Lichtnetz betrieben wird, nicht erreichen, obwohl er ebenfalls einen Druck von 0,3 bar liefert. Wird jedoch vom Modell bzw. der Schaltung zu viel Luft verbraucht, so kann der Modellkompressor keinen ausreichenden Druck mehr erzeugen, und das Modell wird nicht funktionieren. Modelle und Schaltungen mit hohem Luftverbrauch sind daher für die Druckluftversorgung durch den Modellkompressor ungeeignet.

Jedes Modell im vorliegenden Heft, das mit dem Modellkompressor einwandfrei betrieben werden kann, ist ausdrücklich mit dem folgenden Zeichen gekennzeichnet:



Auf jeden Fall ist es aber ratsam, die handbedienten Ventile durch kurzen Fingerdruck zu betätigen. Während der Betätigung des Ventils wird die Druckluftquelle nämlich konstruktionsbedingt kurzzeitig mit der Außenluft verbunden, so daß bei zu langsamer Betätigung allzuviel Luft ungenutzt ins Freie entweicht und der Druck im Speicher des Kompressors stark absinkt.



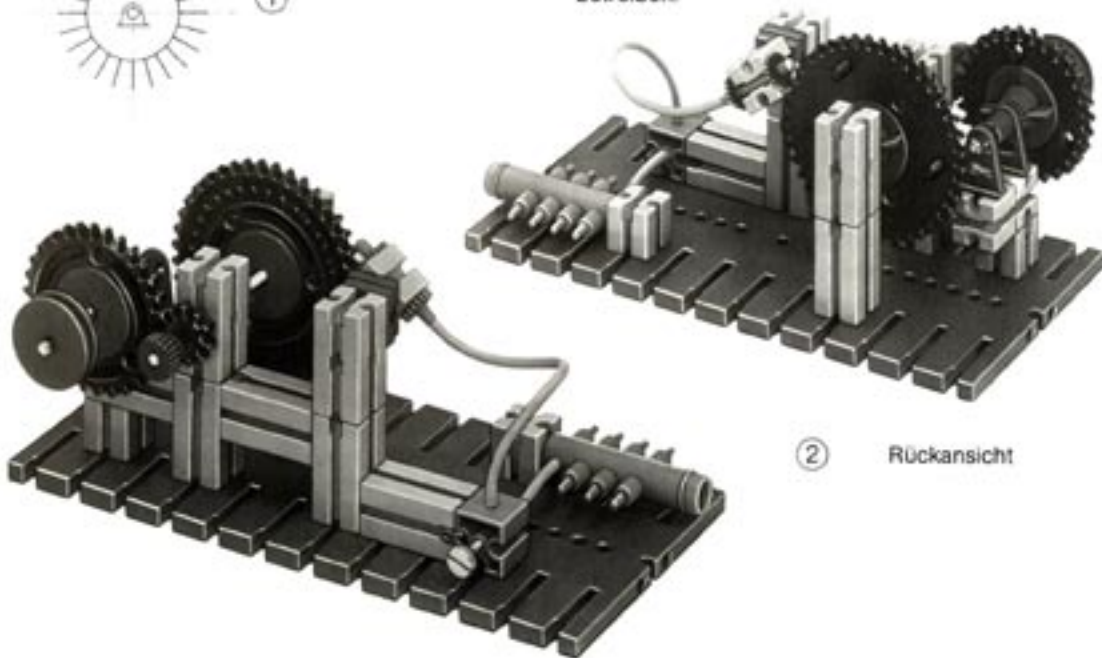
## Druckluftturbine

Mit der Druckluftturbine hat wohl jeder schon in mehr oder weniger angenehmer Weise in Form des Turbinenbohrers des Zahnarztes Bekanntschaft gemacht.

Der Druck der verdichteten Luft stellt ja, wie wir erfahren haben, Energie dar – im vorliegenden Fall eben Druckenergie. Durch eine Düse, d. h. eine verengte Ausströmöffnung, läßt sich die Druckenergie in Bewegungsenergie umformen. Die ruhende Luft erhält beim Ausströmen durch die Düse eine im allgemeinen vom Druck abhängige Geschwindigkeit. Trifft die strömende Luft auf einen ruhenden Körper, so wird sie abgebremst. Dabei wird die Bewegungsenergie wieder mehr oder minder in Druckenergie zurückverwandelt. Diese übt eine Kraft auf den Körper aus, so daß sich dieser in Bewegung setzt. Strömt also Luft gegen die Schaufeln eines Turbinenrades (Bild 1-17), so versetzt sie dieses in Drehbewegung. Dabei ergeben sich in der Regel sehr hohe Drehzahlen.

Unser Turbinenmodell (Bild 2-17) benutzt als Turbinenrad ein Zahnrad Z-40/32, dessen Zähne als Schaufeln wirken. Die dem Baukasten beiliegende Düse wird so auf die Zähne gerichtet (vergleiche Bild 1-17), daß sich die höchste Drehzahl ergibt. Beim Einschalten der Druckluft läuft die Turbine mit dem charakteristischen Geräusch hoch, d. h. ihre Drehzahl wächst allmählich bis zu einem Höchstwert an. Ist die Turbine unbelastet (Leerlauf), so kann die Drehzahl höchstens so weit ansteigen, daß die Geschwindigkeit eines Zahnes, d. h. einer »Schaufel« so groß wird wie die Geschwindigkeit des aus der Düse austretenden Strahles. Soll die Turbine eine Maschine antreiben, wird sie also belastet, so sinkt ihre Drehzahl sofort mehr oder minder stark ab. Bei zu starker Belastung bleibt die Turbine stehen. Sie nimmt aber dabei keinen Schaden.

Die hohe Drehzahl der Druckluftturbinen (120000–350000 Umdrehungen pro Minute) macht ein Untersetzungsgetriebe notwendig, um zu verwertbaren Drehzahlen und ausreichenden Drehmomenten zu kommen. Dies ist im Modell angedeutet. Für Schleif- und Bohrzwecke kann die hohe Drehzahl allerdings wünschenswert sein, so daß man hier ohne Getriebe auskommt. Dann ist aber die Turbine nur wenig belastbar bzw. wird bei Belastung stark abgebremst.



Die Turbinendrehzahl kann durch ein vorgeschaltetes Drosselventil (P-Drossel) gesteuert werden. Da aber dieses Ventil auch in völlig geöffnetem Zustand noch eine gewisse Drosselwirkung aufweist, erzielt man die maximale Drehzahl nur ohne dieses Ventil.

Dem Baukasten liegt eine zweite Düse bei. Der löhnende Umbau auf eine mit 2 Düsen ausgerüstete Turbine ist einfach und sei dem findigen Leser überlassen.

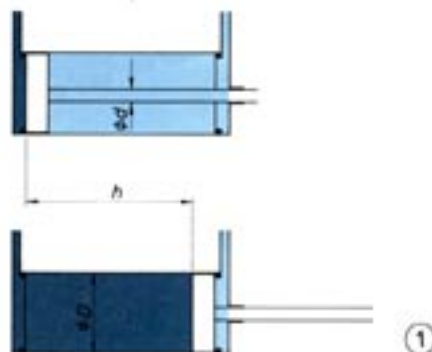
Wegen des hohen Luftverbrauchs ist die Turbine mit dem fischertechnik-Modellkompressor nicht zu betreiben.

## Bauteile und Schaltzeichen

Nachdem wir nun ohne nähere Kenntnis der Bauteile zu einigen gut funktionierenden Modellen gekommen sind, müssen wir uns im folgenden doch etwas näher mit den Bauteilen des Pneumatikkastens vertraut machen. Um eine Druckluftanlage oder eine pneumatische Steuerung darzustellen, bedient man sich ähnlich wie in der Elektrotechnik eines Schaltplanes mit genormten Schaltzeichen, welche die ausführliche Darstellung der Bauelemente ersparen. Die Schaltzeichen der Pneumatik sind in der DIN-Norm 24 300 bzw. ISO-Norm 1219 festgelegt. Hieran haben wir uns in unseren Schaltplänen im wesentlichen gehalten und sind nur dort etwas abgewichen, wo dies zum besseren Verständnis der Wirkungsweise erforderlich schien.

### Arbeitszylinder

Unser Pneumatikkasten enthält eine Reihe verschiedener Arbeitszylinder. Die wichtigsten Größen zur Bestimmung der Arbeitszylinder sind Durchmesser  $d$  und Hub  $h$  (Bild 1-18). Unter Hub versteht man den Weg, den der Kolben im Zylinder zurücklegen kann.



Kennt man den Durchmesser  $d$  des Zylinders bzw. des Kolbens, so kann man die Kraft  $F$  an der Kolbenstange berechnen, wenn der Druck  $p$  bekannt ist:

$$F = \frac{d^2 \cdot \pi}{4} \cdot p$$

Unsere Zylinder haben Durchmesser von 13 mm. Liefert unsere Druckluftquelle einen Überdruck von 0,5 bar, das sind 0,05 N/mm<sup>2</sup>, so kann ein Arbeitszylinder eine Kraft von

$$F = \frac{d^2 \cdot \pi}{4} \cdot p = \frac{13^2 \cdot \pi}{4} \cdot 0,05 = 6,6 \text{ N}$$

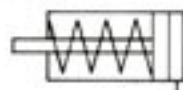
aufbringen. Ein Teil dieser Kraft wird allerdings durch Reibung der Kolbendichtungen und der Kolbenstange im Zylinderdeckel aufgezehrt.

#### Einfachwirkende Zylinder

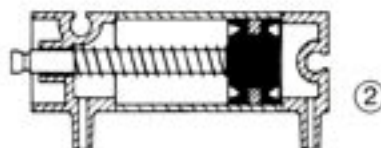
Ihr Schaltzeichen oder Bildsymbol sieht folgendermaßen aus:



Der einfachwirkende Zylinder erfährt nur auf einer Kolbenseite eine Druckluftzufuhr, wie der kleine Strich an der Zylinderwand des Schaltzeichens andeuten soll. Daher kann er nur in einer Richtung arbeiten. Die Rückführung des Kolbens in seine Ausgangslage muß durch äußere Kräfte (gewichtskraft des gehobenen Gegenstandes o. ä.) meist jedoch durch eine besondere Rückholfeder geschehen. Dann sieht das Schaltzeichen so aus:



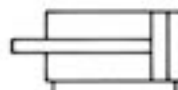
Unser Kasten enthält einen einfachwirkenden Zylinder mit Rückholfeder und 16 mm Hub (s. Bild 2-18).



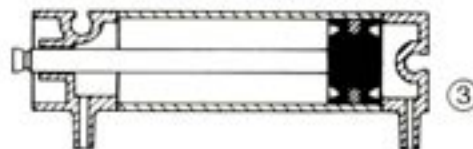
Einfachwirkende Zylinder sind beliebt wegen ihrer einfachen Steuerung und des geringen Luftverbrauchs, da ja die Rückbewegung nicht auf pneumatischem Weg, also ohne Luftverbrauch, geschieht. Allerdings kann der Hub, bedingt durch die Feder, nicht mehr als etwa 100 mm betragen.

#### Doppeltwirkende Zylinder

Ihr Schaltzeichen gleicht dem des einfachwirkenden Zylinders, nur ist der zweite Anschluß durch einen weiteren Strich an der Zylinderwand angedeutet:



Unser Baukasten enthält je einen doppeltwirkenden Zylinder mit 16 bzw. 32 mm Hub (Zylinder-45 bzw. Zylinder-60) (Bild 3-18): Im Bildzeichen schlägt sich die Hublänge nicht nieder, d. h. alle doppeltwirkenden Zylinder haben das gleiche Schaltzeichen.

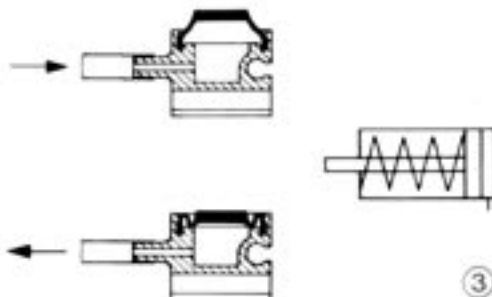


Der doppelwirkende Zylinder kann in beiden Richtungen arbeiten. Daher sind für die Rückbewegung keine Federkräfte oder ähnliche Maßnahmen erforderlich, vielmehr geschieht die Rückbewegung ebenfalls pneumatisch, indem die andere Kolben­seite über den zweiten Anschluß mit Druckluft beaufschlagt wird. Für einen Hin- und Rückgang ist folglich der Luftverbrauch etwa doppelt so hoch wie beim einfachwirkenden Zylinder. Die Steuerung ist etwas aufwendiger, außerdem sind die vom doppelwirkenden Zylinder auf­gebrachten Kräfte nicht in beiden Richtungen gleich, denn auf der Seite des Kolbens, an welcher die Kolben­stange sitzt, ist die wirksame Kolben­fläche kleiner, so daß die Kraft beim Rückhub (Einfahrhub) kleiner ist als beim Ausfahrhub. Nur Zylinder nach Bild 1-7 mit durch beide Zylinderdeckel gehender Kolben­stange haben in beiden Richtungen gleiche Kraftwirkung.

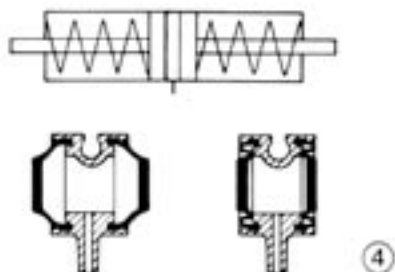
Doppelwirkende Zylinder können einfachwirkend betrieben werden, wenn man nur eine Seite des Kolbens mit Druckluft beaufschlagt und zur Rückführung äußere Kräfte benutzt. Man kann auch den zweiten Anschluß des Zylinders dichtmachen und den Kolben gegen das eingeschlossene Luftpolster wirken lassen, das ja eine Feder darstellt.

#### Membran­zylinder, Betätiger

Die in unserem Baukasten enthaltenen Membran­zylinder sind im Prinzip einfachwirkende Zylinder. Die Membran wölbt sich unter Druckluftwirkung nach außen und tritt beim Nachlassen des Druckes infolge der Elastizität des Gummierwerkstoffes wieder in ihr Gehäuse zurück. Das Schaltzeichen ist daher auch das gleiche wie für den einfachwirkenden Zylinder (Bild 3-19). Membran­zylinder sind für sehr kleine Hübe vorgesehen und zeichnen sich durch absolute Dichtheit aus. Da diese Membran­zylinder weniger zur



Arbeitsleistung als zur Betätigung von Ventilen verwendet werden, nennen wir sie auch »Betätiger«. Unser Kasten enthält 4 einfache Betätiger und einen Doppelbetätiger (Bild 4-19). Sein Schaltzeichen ist das folgende:



#### Ventile

Die in der Pneumatik eingesetzten Ventile dienen meist als Steuerelemente. Von den verschiedenen, nach ihrer Funktion geordneten Ventilgruppen, Wegeventile, Sperrventile, Druckventile und Stromventile interessieren uns hier nur die Wege- und Stromventile.

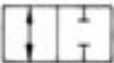
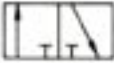

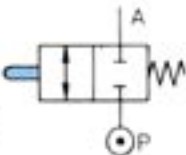
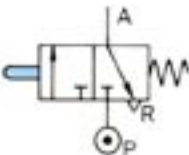
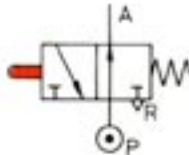
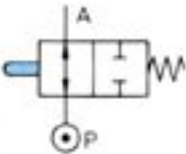
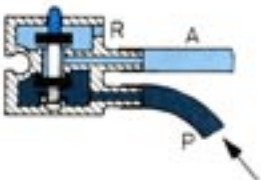
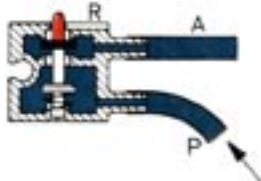
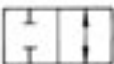
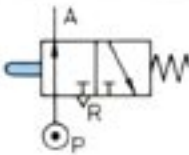
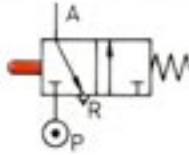
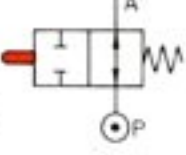
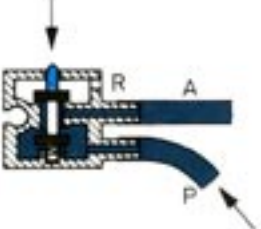
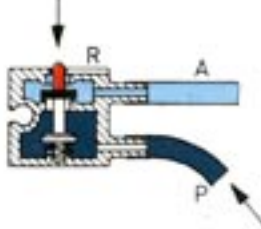
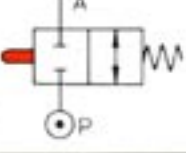


#### Wegeventile

Die Bezeichnung der Wegeventile richtet sich nach der Zahl der Wege und der Schaltstellungen. Ein normaler Absperrhahn hat 2 Wege (Zu- und Abfluß) und 2 Schaltstellungen (Auf, Zu). Er wird daher abgekürzt als 2/2-Wegeventil bezeichnet. In den Schaltzeichen wird der Druckluftanschluß immer mit P gekennzeichnet, die Arbeitsleitungen mit A, B, C usw., die Entlüftung (also die Verbindung mit der freien Luft) mit R. Steuerleitungen tragen die Kennzeichnung Z, Y, X usw.

Ein Ventil ist ein Öffner, wenn es in Ruhestellung, d. h. unbetätigt, geschlossen ist und bei Betätigung Druckluft durchläßt; es ist ein Schließer, wenn es in Ruhestellung Druckluft durchläßt und bei Betätigung den Durchfluß unterbricht.

Die Funktion eines Ventils kann aus seinem Schaltzeichen abgelesen werden. Für jede Schaltstellung wird ein quadratisches Kästchen gezeichnet. Beim 2/2-Wegeventil sieht dies aus wie in Bild 1-20 oder 4-20. Beim Öffner (Bild 2-20) sind in nicht betätigtem Zustand die Anschlüsse P (Druckluft) und A (Arbeitsleitung) gesperrt. Bei Betätigung (Bild 3-20) werden die beiden Anschlüsse miteinander verbunden. Umgekehrt sind beim nicht betätigten Schließer (Bild 5-20) die Anschlüsse P und A miteinander verbunden, und die Druckluft kann fließen. Bei Betätigung (Bild 6-20) werden die beiden Anschlüsse gesperrt.

Für die Steuerung von Arbeitszylindern sind 3/2-Wegeventile praktischer, da nach jeder Hubbewegung des Kolbens die verbrauchte Luft ins Freie abgelassen werden muß (Entlüftung). Dies besorgt das 3/2-Wegeventil automatisch. Sein innerer Aufbau ist durch die Schaltzeichen nach Bild 7-20 (Öffner) und 10-20 (Schließer) gekennzeichnet. Es sind 3 Anschlüsse vorhanden: P für die Druckluft, A für die

<p>①  <b>2/2 Wegeventil Öffner (normal geschlossen)</b></p>	<p>⑦  <b>3/2 Wegeventil Öffner (normal geschlossen)</b></p>	<p>⑩  <b>3/2 Wegeventil Schließer (normal geöffnet)</b></p>
<p>②  nicht betätigt</p>	<p> nicht betätigt</p>	<p> nicht betätigt</p>
<p>③  betätigt</p>	<p>⑧ </p>	<p>⑪ </p>
<p>④  <b>2/2 Wegeventil Schließer (normal geöffnet)</b></p>	<p>⑨  betätigt</p>	<p>⑫  betätigt</p>
<p>⑤  nicht betätigt</p>	<p>⑨ </p>	<p>⑫ </p>
<p>⑥  betätigt</p>	<p>⑨ </p>	<p>⑫ </p>

Arbeitsleitung und R für die Entlüftung. Unser Pneumatikkasten enthält drei 3/2-Wegeventile als Öffner und ein 3/2-Wegeventil als Schließer. Die Öffner sind am blauen, der Schließer ist am roten Stößel zu erkennen.

Bild 8-20 zeigt anhand des Schaltzeichens und eines Schnittbildes durch das Ventil den nicht betätigten Zustand des Öffners. Die Druckluftleitung ist abgesperrt. Die Arbeitsleitung ist mit der Entlüftung verbunden. Betätigt man das Ventil (Bild 9-20), so wird die Druckluftleitung mit der Arbeitsleitung verbunden und die Entlüftung abgesperrt. Die Bilder 11-20 und 12-20 zeigen die entsprechenden Vorgänge beim Schließer. Dort ist im nicht betätigten Zustand die Druckluftleitung mit der Arbeitsleitung verbunden und die Entlüftung gesperrt. Bei Betätigung wird die Druckluftzufuhr unterbrochen und die Arbeitsleitung mit der Entlüftung verbunden. Würde man ein 2/2-Wegeventil zur Steuerung eines Zylinders verwenden, so würde nach dem Schließen des Ventils der Kolben nicht zur Ruhe kommen, da sich die im Zylinder befindliche, unter Druck stehende Luft ja noch ausdehnt. Daher muß der Kolben entweder immer bis in die Endlage gefahren werden oder der Zylinder muß nach dem Abschalten der Druckluft mit der freien Luft verbunden werden. Genau dieses besorgt das 3/2-Wegeventil. Würde man einen einfachwirkenden Zylinder mit Federrückstellung mit einem 2/2-Wegeventil steuern, so könnte der Kolben nach dem Absperrn der Druckluft nicht zurücklaufen, da sich ja noch die Druckluft im Zylinder befindet, welche erst abgelassen werden muß. Dies ist durch die Verwendung des 3/2-Wegeventils möglich. Es ist also die universell einsetzbare Ventilart, die die Funktion des 2/2-Wegeventils mit übernehmen kann. Daher enthält unser Pneumatikkasten keine 2/2-Wegeventile.

Unsere 3/2-Wegeventile sind »Taster«. Sie gehen nach der Betätigung selbsttätig wieder in ihre Ausgangsstellung zurück. Dies wird im Schaltzeichen durch die Federsymbole angedeutet. Die Betätigung kann direkt durch Druck auf den Stößel geschehen. Es kann aber auch der abgebildete Rollenhebel verwendet werden.

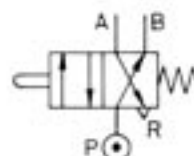


Rollenhebel

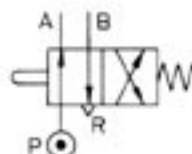
Dieser kann in 3 Stellungen am Ventilgehäuse befestigt werden. Wegen der Elastizität des Rollenhebels braucht das Ventil nicht so genau eingestellt werden.

Der Druckluftanschluß befindet sich bei allen unseren Ventilen auf der dem Stößel gegenüberliegenden Seite. Die Entlüftung hat keinen besonderen Anschluß.

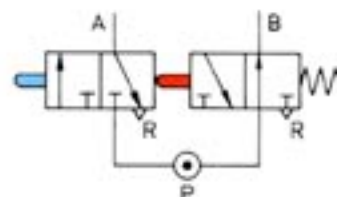
Für die Steuerung doppeltwirkender Zylinder ist ein 4/2-Wegeventil praktisch. Es hat 4 Anschlüsse, nämlich die Druckluftleitung P, die Entlüftung R und die beiden Arbeitsleitungen A und B (Bild 13-21). In nicht betätigtem Zustand (Bild 13-21) sind Druckluftleitung und Arbeitsleitung B miteinander verbunden, und die Arbeitsleitung A ist entlüftet. Bei Betätigung erhält die Arbeitsleitung A Druckluft, und die Arbeitsleitung B wird mit der Entlüftung verbunden (Bild 14-21). Wie die Bilder 15-21 und 16-21 zeigen, kann ein 4/2-Wegeventil durch Zusammenschalten von zwei 3/2-Wegeventilen, eines Öffners und eines Schließers, die gleichzeitig betätigt werden, ersetzt werden. Daher können wir ein 4/2-Wegeventil in unserem Kasten entbehren.



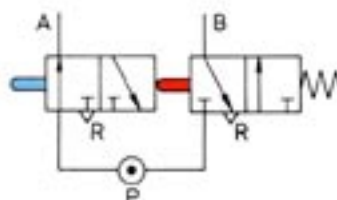
13



14



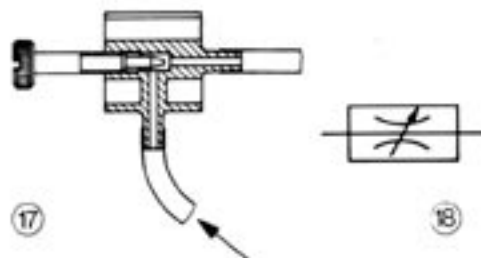
15



16

## Stromventile

Stromventile beeinflussen die durchfließende Druckluftmenge. Sie bilden eine einstellbare Verengung in der Leitung (Drosselventil). Unser Kasten enthält ein mit P-Drossel bezeichnetes Stromventil mit Einstellschraube. Seinen Aufbau zeigt das Schnittbild 17–22, das Schaltzeichen ist in Bild 18–22 dargestellt.



Der Anschluß an die Druckluftquelle geschieht über den P-Verteiler, welcher mit Hilfe des kurzen, weiten Schlauchstücks mit dem Auslaßstutzen des Kompressors oder einer anderen Druckluftquelle verbunden wird. Von den 8 Anschlußstutzen des P-Verteilers werden die nicht benötigten mit den P-Stopfen verschlossen (Bild 19–22), um Luftverluste zu vermeiden. Dies gilt ebenso für die T-Stücke, welche in Verbindung mit den P-Stopfen auch zum Zusammenkuppeln von Schlauchstücken verwendet werden können. P-Verteiler und T-Stücke können mit ihren Zapfen an den fischertechnik-Bausteinen und auf den Grundplatten befestigt werden.

Für den Anschluß des fischertechnik-Modellkompressors ist der P-Verteiler nicht erforderlich. Der Anschluß kann in einfacher Weise über die T-Stücke erfolgen.

## Leitungen

Unser Pneumatikkasten enthält 3 m Kunststoffschlauch von 2 mm lichter Weite. Er wird auf die Tüllen der Geräte (Ventile, Zylinder usw.) aufgesteckt. Bei der Verlegung darf der Schlauch nirgends geknickt sein, da eine Knickstelle wie ein teilweise oder völlig geschlossenes Drosselventil wirkt. Neue Schlauchstücke sollen nicht allzu fest auf die Tüllen aufgesteckt werden, damit sie sich leicht entfernen lassen. Dabei soll nicht an den Schläuchen gezogen werden; diese sind vielmehr unmittelbar an den Tüllen mit den Fingernägeln abzustreifen. Zusätzlich benötigter Schlauch kann nachbezogen werden.

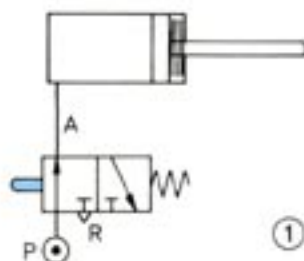
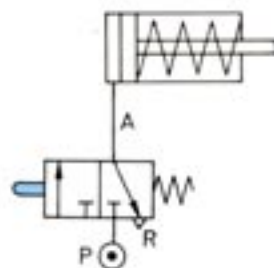


## Grundsaltungen

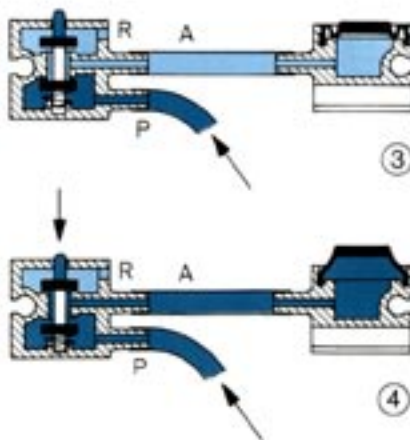


### Steuerung einfachwirkender Zylinder

Wir lösen nun unsere erste pneumatische Steuerungsaufgabe: die Steuerung eines einfachwirkenden Zylinders. Hierzu benötigen wir ein 3/2-Wegeventil als Öffner. Den Schaltplan zeigt Bild 1-23, den Schaltungsaufbau Bild 2-23, und eine Funktionsskizze ist als Bild 3-23 bzw. 4-23 beigefügt.

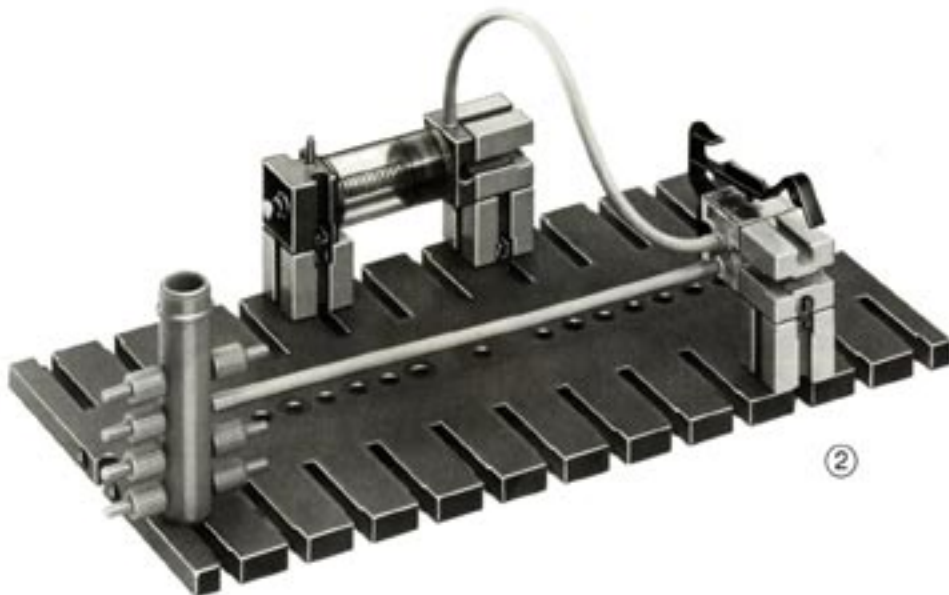


①



③

④



②

Bei nicht betätigtem Ventil (Bild 3-23) ist die Druckluftzufuhr P abgesperrt, und der Zylinder ist über die Arbeitsleitung A mit der Entlüftung R verbunden. Betätigt man das Ventil (Bild 4-23), so wird die Druckluft auf den Zylinder geschaltet und der Kolben (bzw. die Membran des Betätigers) verschoben. Wenn man den Rollenhebel der Ventilbetätigung losläßt, so schließt das Ventil die Druckluftzufuhr ab und verbindet den Arbeitszylinder mit der Entlüftung. Daher kann die Feder den Kolben wieder in die Ausgangslage zurückführen. Beim Betätiger bewirkt dies die Elastizität der Gummimembran.

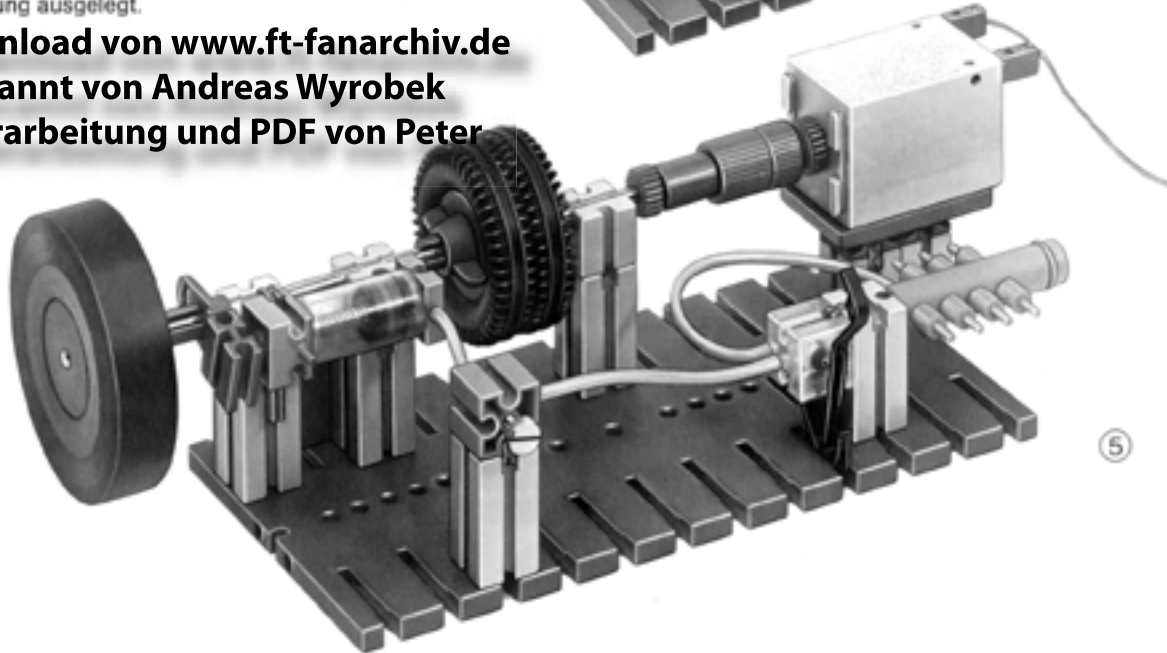
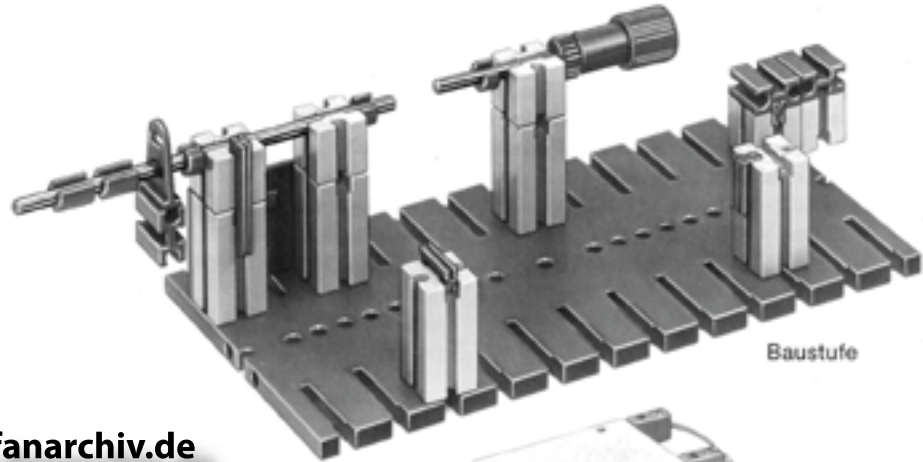


## Pneumatische Kupplung



Als Anwendungsbeispiel ist in Bild 5-24 eine *pneumatisch betätigte Kupplung* gezeigt. Wenn das Ventil öffnet, verschiebt der Arbeitskolben über das Kuppungsstück-2 die Antriebswelle (Achse-110) und trennt dadurch die als Kupplungsscheiben dienenden Reifen-45. Durch die vorgeschaltete P-Drossel kann die Bewegung des Arbeitskolbens verlangsamt werden, so daß ein sanftes Einkuppeln stattfindet. (Näheres über Geschwindigkeitssteuerung s. Seite 54.) Solche pneumatisch betriebenen Kupplungseinheiten fanden sich bis vor einiger Zeit in halbautomatischen Getrieben von Kraftfahrzeugen. Sie wurden allerdings für Unterdruckbetätigung ausgelegt.

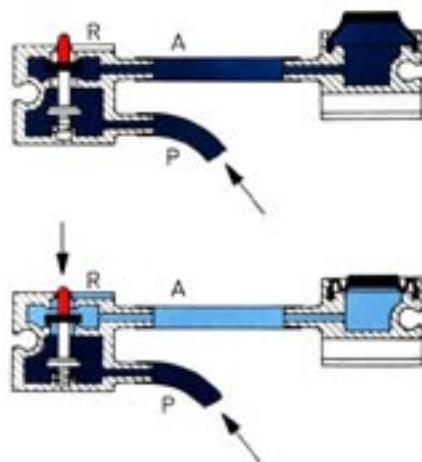
**Download von [www.ft-fanarchiv.de](http://www.ft-fanarchiv.de)  
gescannt von Andreas Wyrobek  
Überarbeitung und PDF von Peter**



## Spannvorrichtung

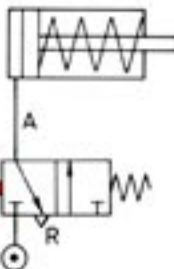
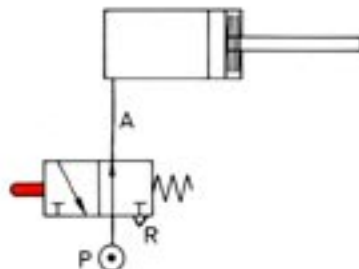


In Bild 5-26 ist ein einfachwirkender Zylinder über ein 3/2-Wegeventil als Schließer gesteuert. Der Zylinder steht also normal dauernd unter Druck und übt somit an der Kolbenstange eine Kraft aus. Diese Art der Steuerung wird vor allem bei Spannvorrichtungen benutzt, die nur beim Werkstückwechsel entlastet werden.



⑤

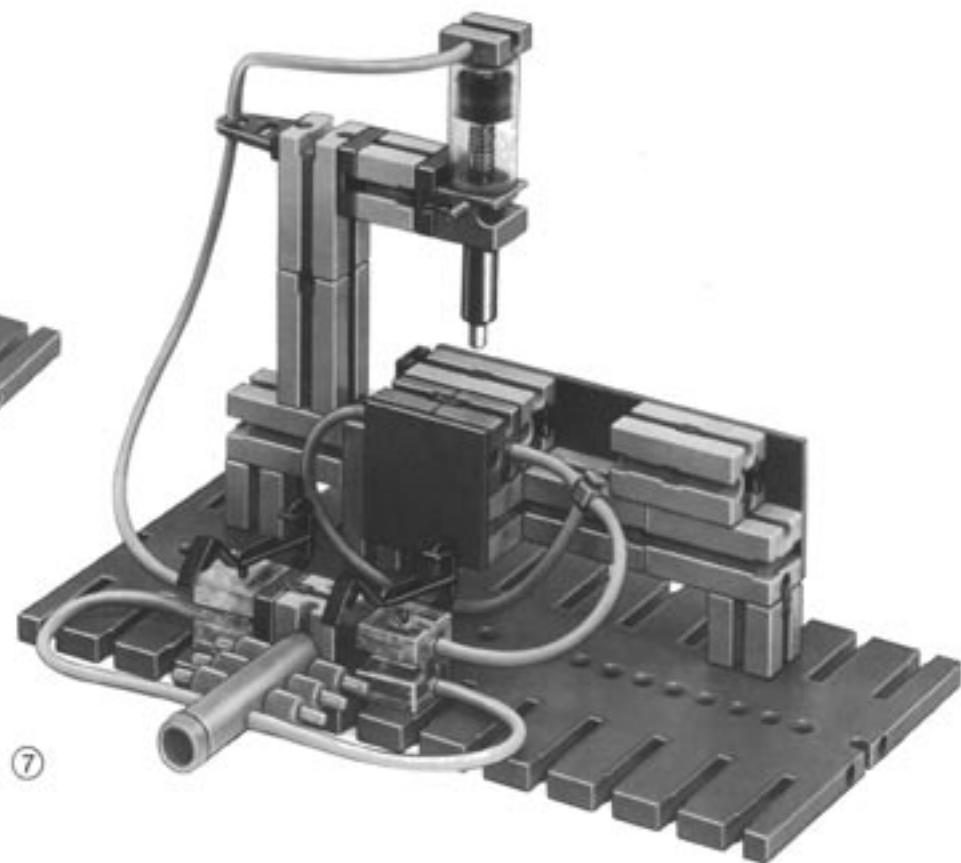
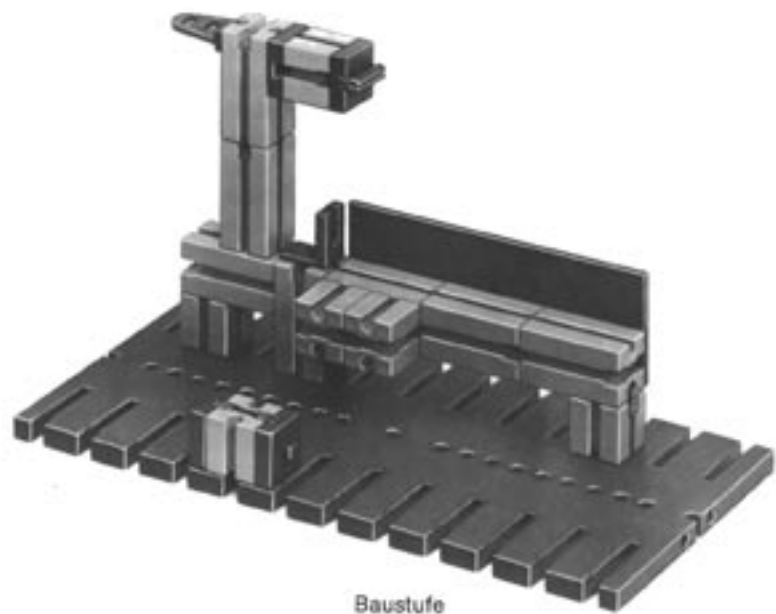
In Bild 7-26 ist das Modell einer solchen Spannvorrichtung wiedergegeben. Wir stellen uns vor, daß die Werkstücke (Bausteine-30 mit Bohrung) durch ein Werkzeug in der Bohrung nachgearbeitet werden sollen. Dieses Werkzeug wird durch einen Seilklemmstift, der in einer Klemmkupplung steckt und pneumatisch



⑥

tisch gesenkt werden kann, symbolisiert. Die Werkzeugbetätigung geschieht durch den Zylinder-45 mit Feder. Das Werkstück wird durch 2 Membranzylinder (Betätiger) und durch Anschläge in der richtigen Stellung gehalten, so daß das Werkzeug nach einmaligem »Einrichten« bei allen folgenden Werkstücken einwandfrei in die Bohrungen eintreten kann. Der geringe Hub der Membranzylinder macht sie für den geschilderten Zweck sehr geeignet, da sie überaus platzsparend unterzubringen sind.

Die Betätigung des Werkzeugzylinders geschieht gemäß der Schaltung für den einfachwirkenden Zylinder (Bild 1-23) durch ein 3/2-Wegeventil als Öffner. Die Spannvorrichtung löst sich nur bei Betätigung, hält also bei nicht betätigtem Ventil das Werkstück fest. Die beiden Betätiger werden durch ein 3/2-Wegeventil als Schließer nach dem Schaltbild 6-25 gesteuert. Der Leser möge einmal versuchen, das Schaltbild der Gesamtanlage mit Hilfe der Schaltzeichen aufzuzeichnen. Die Lösung befindet sich auf Seite 74. Man beachte, daß das Schaltbild i.a. auf die Stellung der Kolben in den Zylindern keine Rücksicht nimmt.

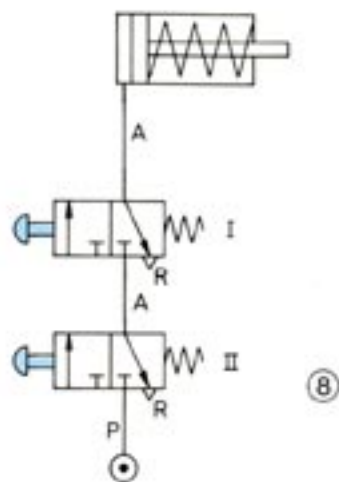


## Logikschaltungen



Die folgenden beiden Schaltungen sollen einen ersten Einblick in die Möglichkeiten der pneumatischen Logikschaltungen geben.

### UND-Steuerung

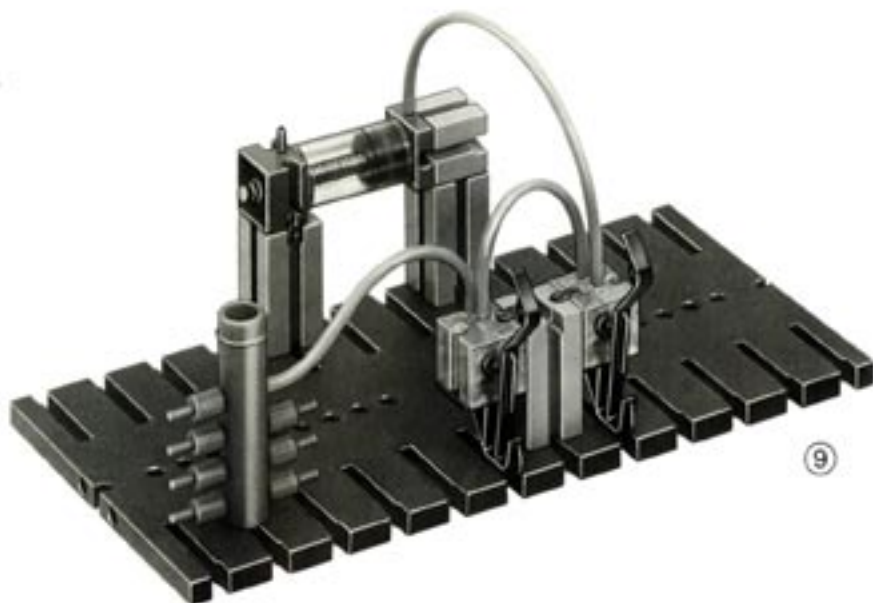


⑧

Es sei die Forderung gestellt, daß der Zylinder nur dann Druckluft erhalten soll, wenn beide Ventile I und Ventil II betätigt sind. Schreibt man für »betätigt« das Zeichen »1« und für »nicht betätigt« das Zeichen »0«, entsprechend beim Zylinder »1« für »Zylinder an Druckluft« und »0« für »Zylinder an Entlüftung«, so ergibt sich folgender Zusammenhang:

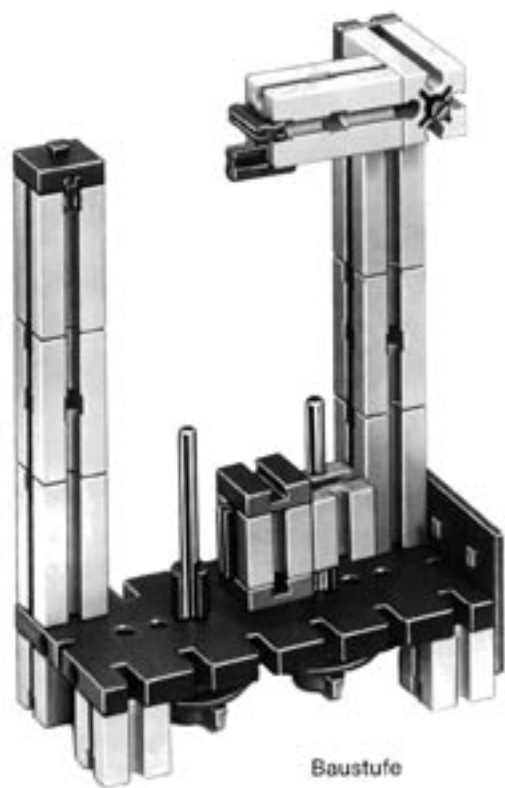
Ventil I	Ventil II	Zylinder
0	0	0
1	0	0
0	1	0
1	1	1

Man erkennt, daß der Zylinder nur dann mit dem Druckluftanschluß verbunden ist, wenn Ventil I UND Ventil II betätigt sind. In jedem anderen Fall, also wenn nur ein Ventil oder keines betätigt werden, ist der Zylinder mit der Entlüftung verbunden. Das obige Schema entspricht der sogenannten *Funktionstabelle* der UND-Funktion in der Logik.

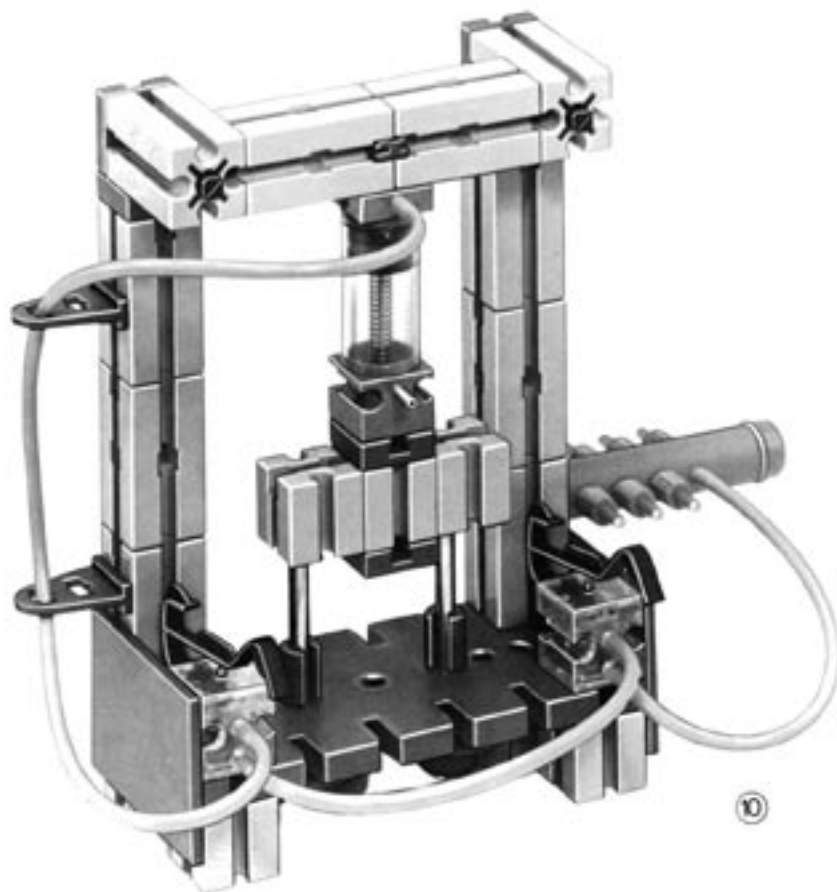


⑨

Bild 8-27 zeigt den Schaltplan, Bild 9-27 den Aufbau einer Schaltung, welche die eingangs aufgestellte Forderung erfüllt. Solche Schaltungen findet man z. B. als Sicherheitsschaltungen an Pressen. Dort muß unter allen Umständen vermieden werden, daß der Bediende noch die Hand im Arbeitsbereich des Pressenstempels hat, wenn die Presse betätigt wird. Man bringt daher zwei Taster so an der Maschine an, daß sie außerhalb des Gefahrenbereichs liegen und nur mit beiden Händen gleichzeitig zu bedienen sind. Es kommt eine UND-Schaltung zur Anwendung: Nur wenn beide Taster gedrückt werden, schaltet sich die Maschine ein. Unser Modell (Bild 10-28) ist mit einer solchen Sicherheitsschaltung ausgerüstet.



Baustufe



10

## ODER-Steuerung



Hier soll der Arbeitszylinder Druckluft erhalten, wenn mindestens 1 Ventil betätigt wird, also Ventil I ODER Ventil II ODER beide! Dadurch wird es z. B. möglich, den Zylinder von verschiedenen Orten aus zu steuern. Solche Schaltungen sind aus der Elektrotechnik bekannt und dort leicht zu verwirklichen (Bild 11-29). Soll eine Lampe von verschiedenen Orten aus eingeschaltet werden, so ist dies durch die Schalter I und II ohne weiteres möglich. Soll noch eine weitere Betätigungsstelle eingerichtet werden, so kann dies leicht durch Einfügen eines zusätzlichen Schalters III in die Schaltung geschehen.

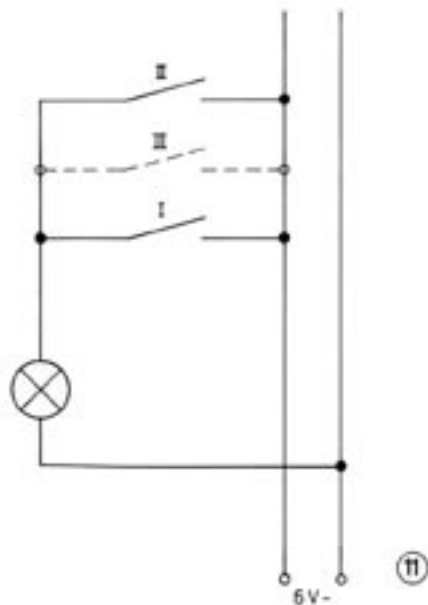


Bild 12-29 läßt erkennen, daß dies bei pneumatischen Schaltungen mit 3/2-Wegeventilen nicht so einfach möglich ist, da über das nicht betätigte Ventil jeweils Verbindung des Zylinders zur Außenluft besteht. Betätigt man Ventil I, so strömt die Druckluft über den Anschluß R des Ventils II nutzlos ab und umgekehrt. Durch Einfügen eines Wechselventils kann man das Problem lösen (Bild 13-29). Den einfachen Aufbau eines Wechselventils und sein Schaltzeichen zeigt Bild 14-29. Die Kugel sperrt durch den Luftdruck selbsttätig die gerade nicht benötigte Leitung ab.

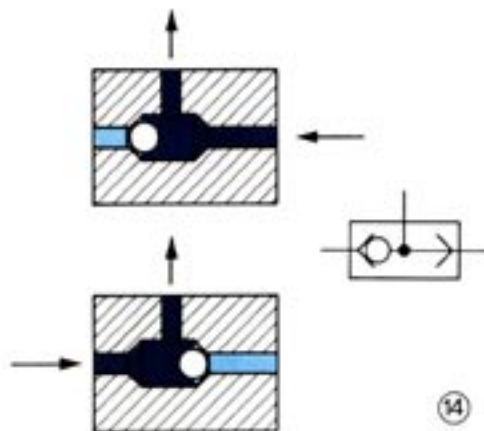
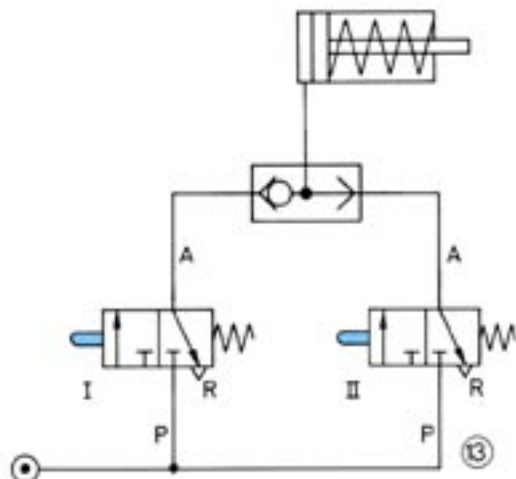
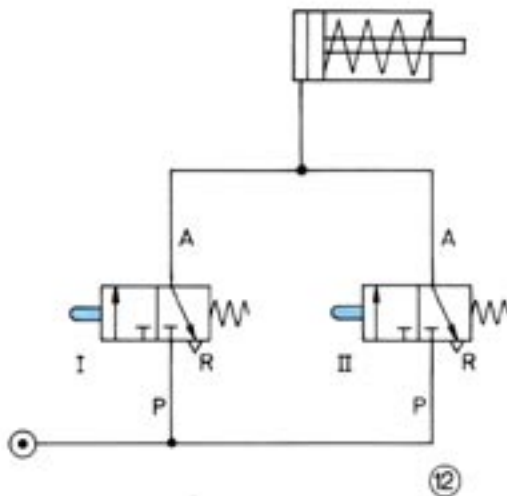
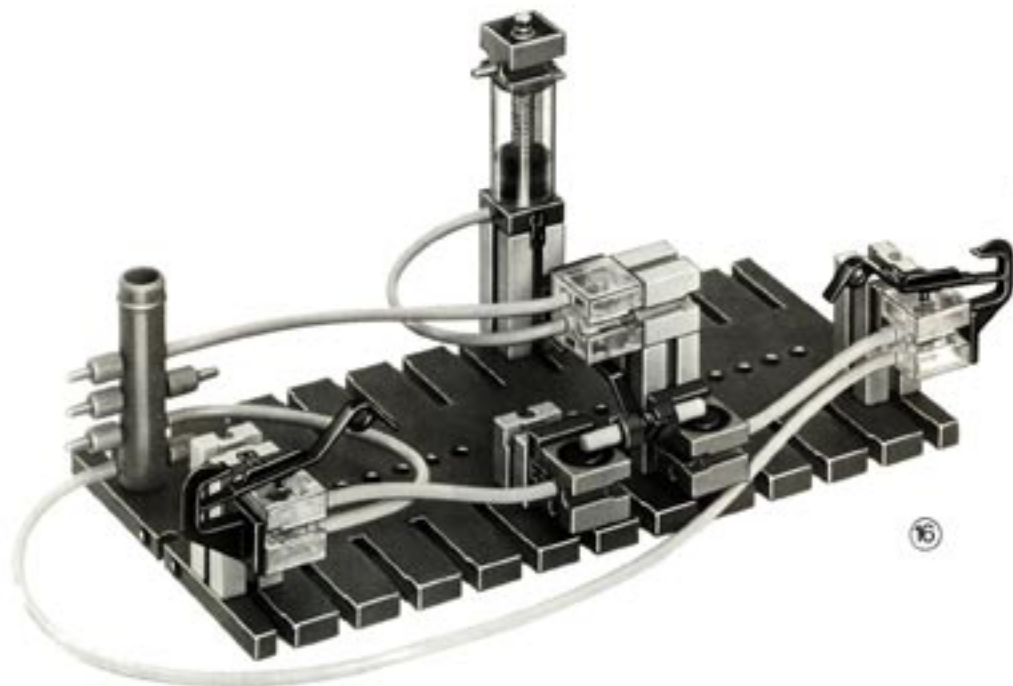
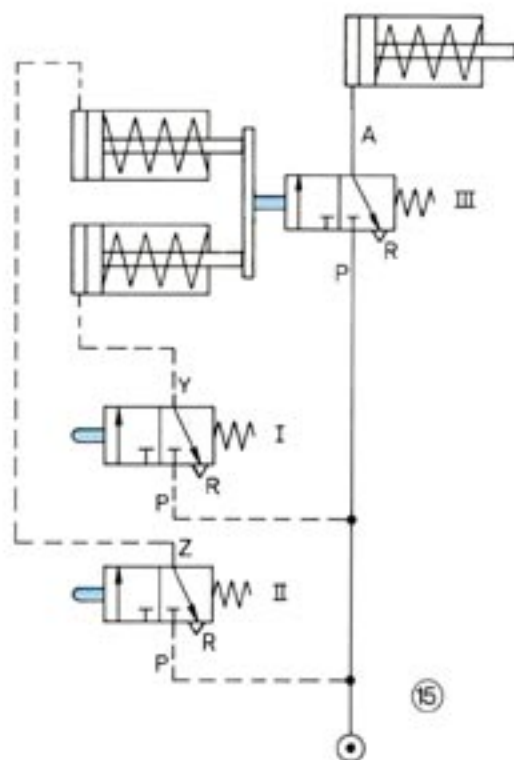


Bild 15-30 lehrt, wie man ohne Wechselventil auskommt. Jedes 3/2-Wegeventil versorgt einen Betätiger mit Druckluft, der über das 3/2-Wegeventil III den Zylinder steuert. Den Aufbau der Schaltung zeigt Bild 16-30.

Bei häufiger Betätigung in kurzen Zeitabständen tritt bei Verwendung des fischertechnik-Modellkompressors ein starker Druckabfall ein.



Man kann die Funktion der ODER-Schaltung anhand folgender Tabelle darstellen:

Ventil I	Ventil II	Zylinder
0	0	0
1	0	1
0	1	1
1	1	1

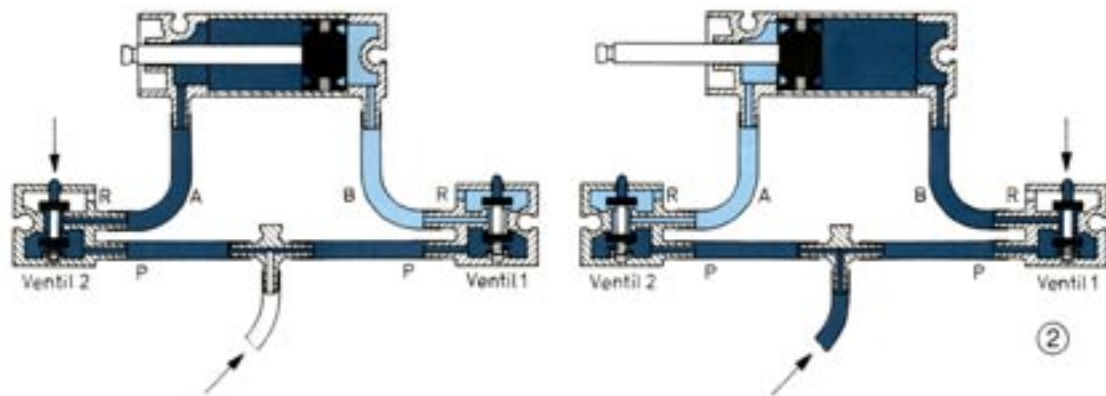
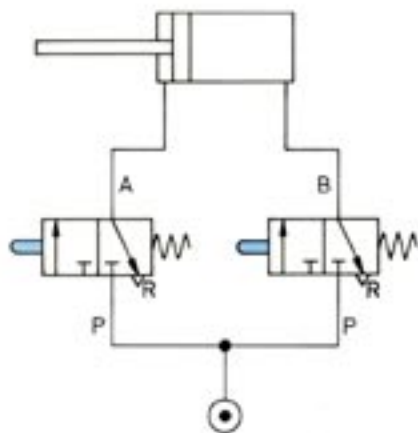
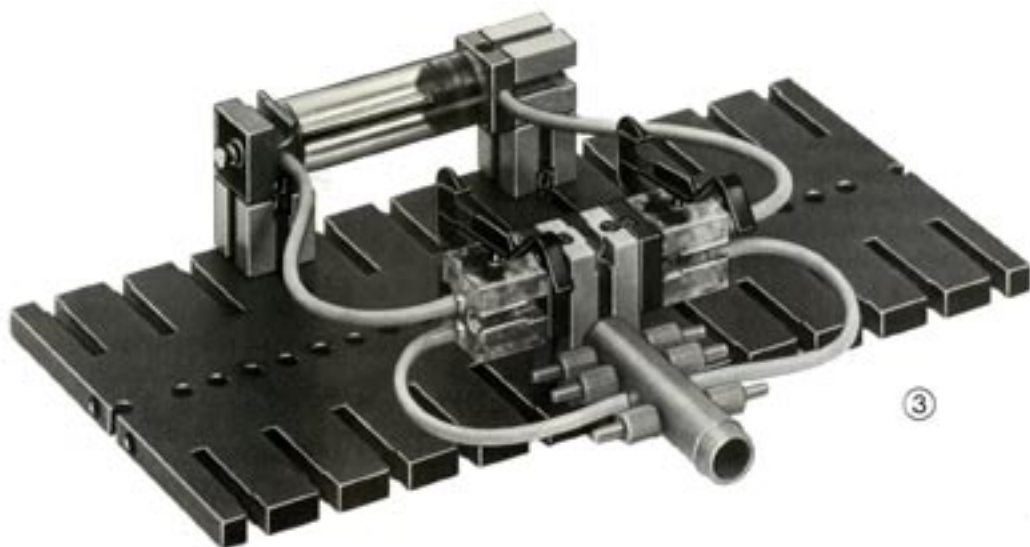
## Steuerungen für doppelwirkende Zylinder



Die Steuerung eines doppelwirkenden Zylinders ist in Bild 2-31 dargestellt. Bild 1-31 zeigt das Schaltbild dazu. Der Schaltungsaufbau ist in Bild 3-31 zu sehen.

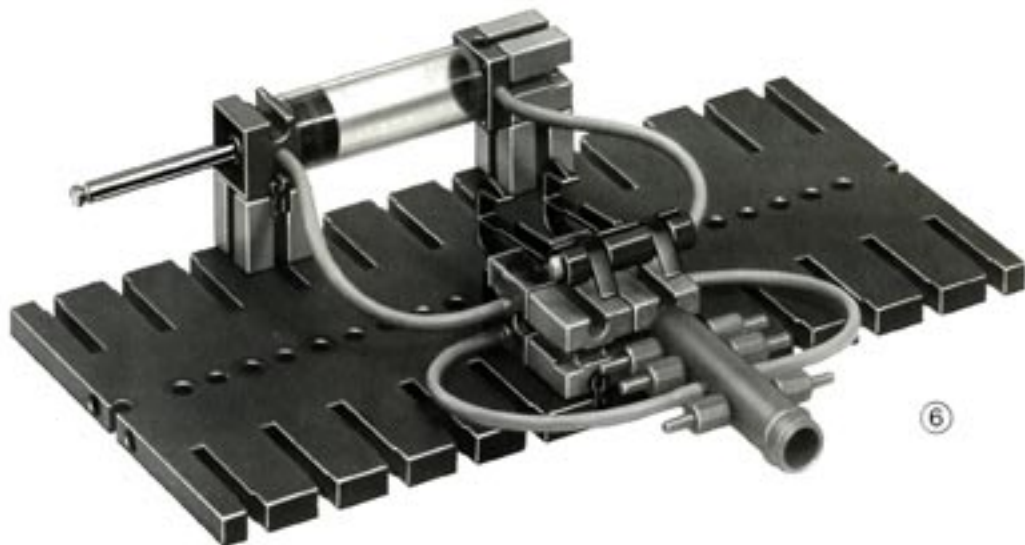
Durch jedes der beiden Ventile wird eine Kolbenseite unter Druck gesetzt und der Kolben somit in der gewünschten Richtung verschoben. Ist keines der Ventile betätigt, so sind beide Kolbenseiten mit der freien Luft verbunden, so daß sich die Kolbenstange beliebig verschieben läßt.

Wegen des relativ starken Luftverlustes an der Kolbenstangenführung erfolgt die Einfahrbewegung der Kolbenstange bei Verwendung des fischertechnik-Modellkompressors mit deutlich verminderter Kraft.





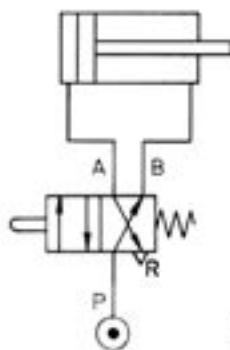
Bei der folgenden Schaltung (Bild 4-32) ist ein 4/2-Wegeventil verwendet worden. Je nach Stellung des Ventils steht die eine oder andere Kolbenseite unter Druck, d. h. der Kolben befindet sich in Ruhe immer in einer Endstellung und wird dort durch den Luftdruck festgehalten. Bekanntlich (s. Seite 21) lässt sich ein 4/2-Wegeventil durch je ein 3/2-Wegeventil als Öffner und Schließer ersetzen, die gleichzeitig betätigt werden. Bild 5-32 zeigt das Schaltbild, Bild 6-32 den Schaltungsaufbau. Die gleichzeitige Betätigung der beiden Ventile wird hier durch die Verbindung der beiden Rollenhebel durch eine Achse-30 bewirkt.



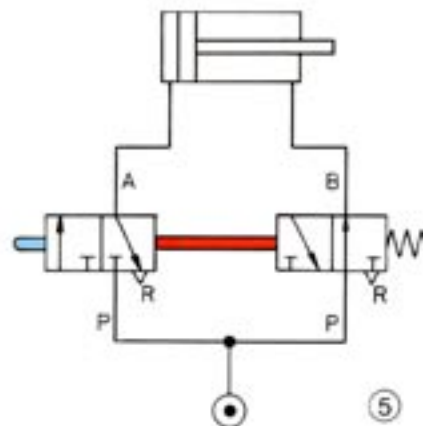
⑥



Detail:  
Rollenhebel mit Ventilen Bild 6-32



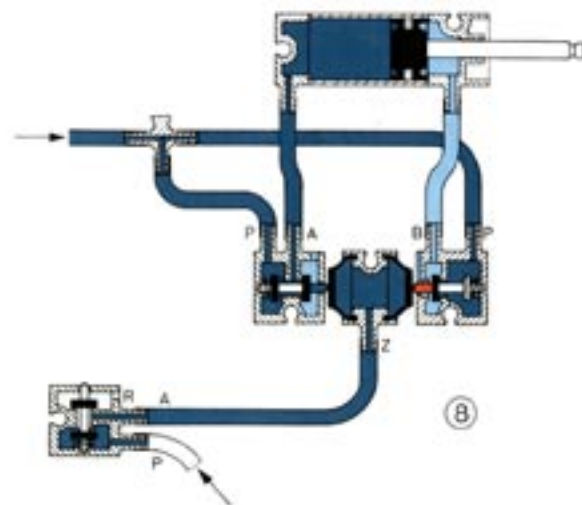
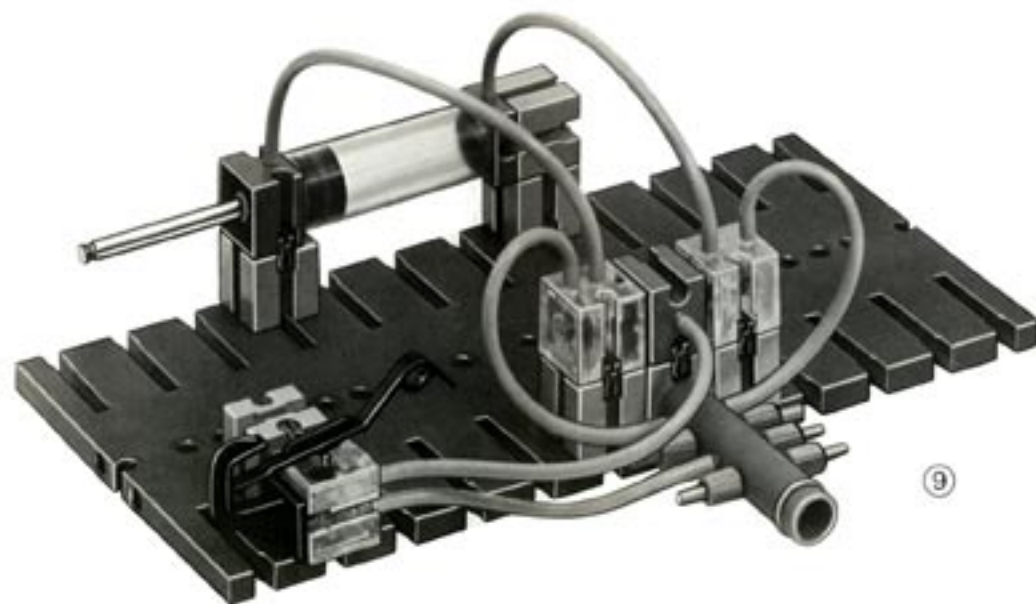
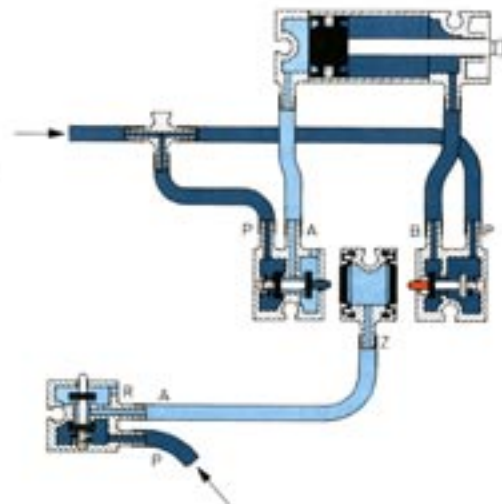
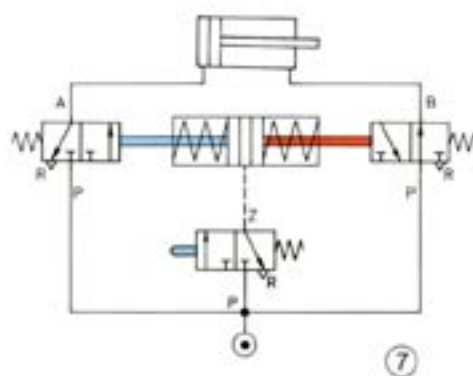
④



⑤

Das Schaltbild 7-33, die Funktionszeichnung Bild 8-33 und der Schaltungsaufbau nach Bild 9-33 zeigen eine weitere Lösungsmöglichkeit unter Verwendung eines Doppelbetätigers. Anwendungen für diese Schaltungen folgen später.

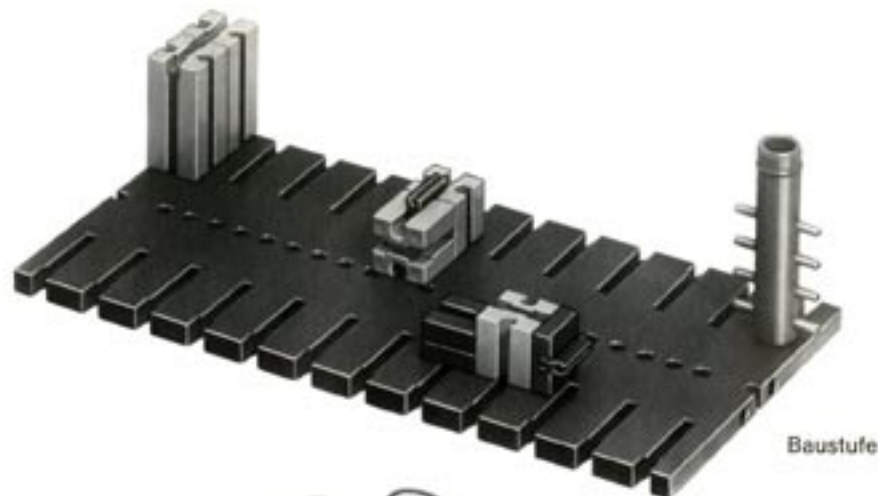
Bei Verwendung des fischertechnik-Modellkompressors muß mit der Betätigung gewartet werden, bis sich wieder ausreichend Druck aufgebaut hat.



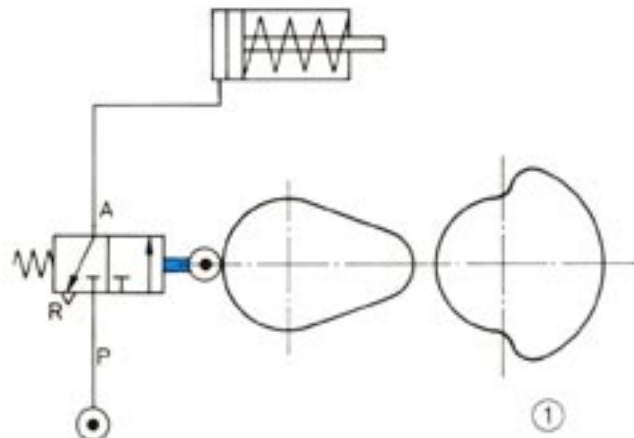
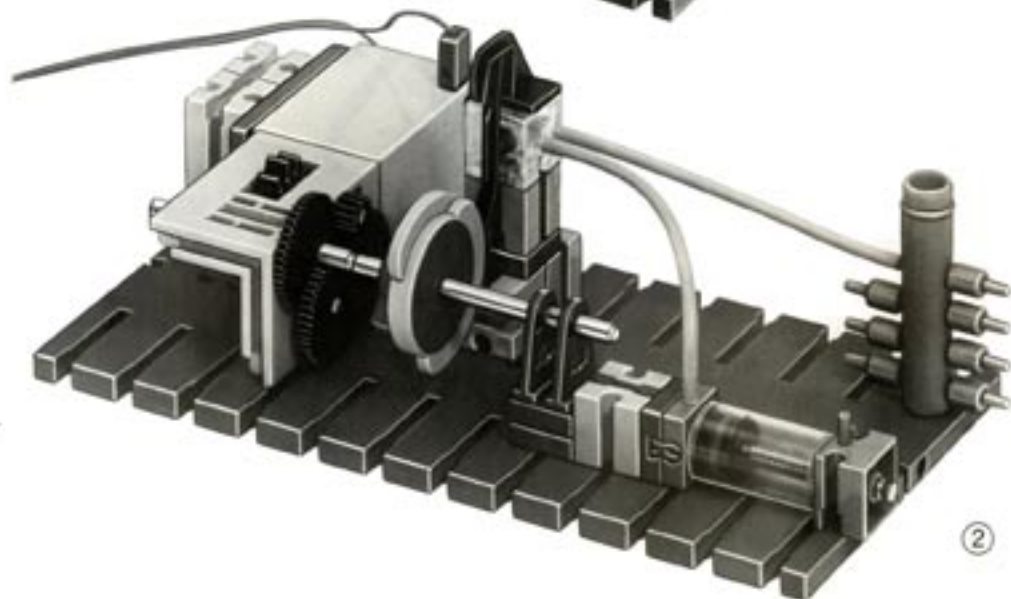
## Programmsteuerungen



Von Programmsteuerungen spricht man, wenn die Zylinderbewegung in einem bestimmten zeitlichen Ablauf erfolgen soll. Die Betätigung der Wegeventile kann dabei über Steuernocken oder Schaltscheiben geschehen, welche je nach dem gewünschten Programmablauf geformt sein müssen. Sie sitzen auf einer von einem Elektromotor gedrehten Welle (Bild 1-34). Für den einfachwirkenden Zylinder ist dann die Schaltung nach Bild 1-23 maßgebend, wie der Vergleich mit Bild 1-34 zeigt. Die Schaltscheiben werden jeweils paarweise von einer Flachnabe gehalten. Durch gegenseitiges Verdrehen der Scheiben eines Paares lassen sich die Schaltzeiten verändern. Ein zugehöriges Modell ist auf Bild 2-34 zu sehen. Der fischertechnik-Motor treibt die Welle mit den Schaltscheiben über ein Stufengetriebe an. Die Motordrehzahl und das Übersetzungsverhältnis des Stufengetriebes haben selbstverständlich Einfluß auf den Programmablauf.



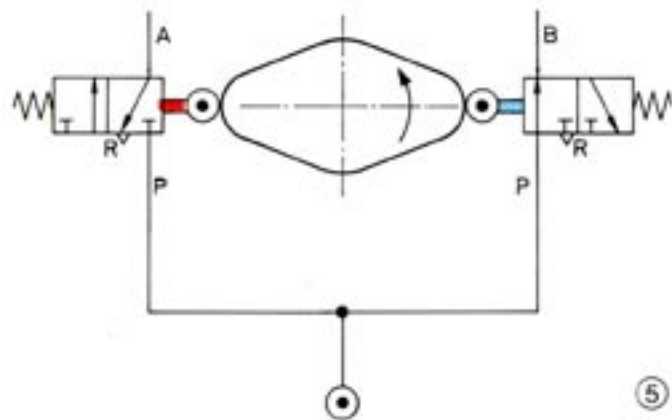
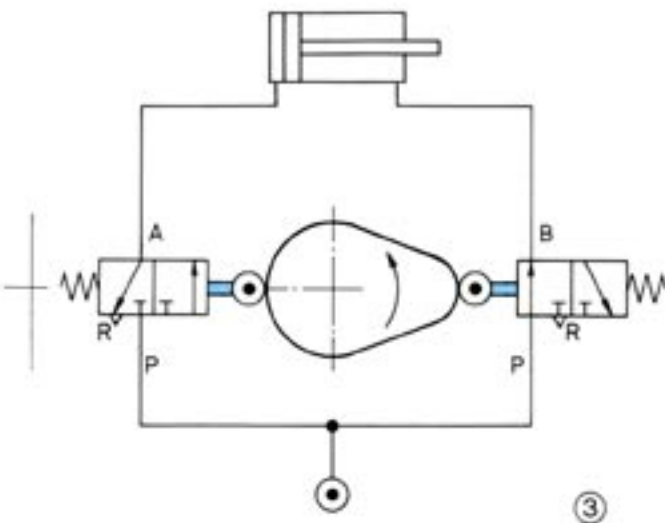
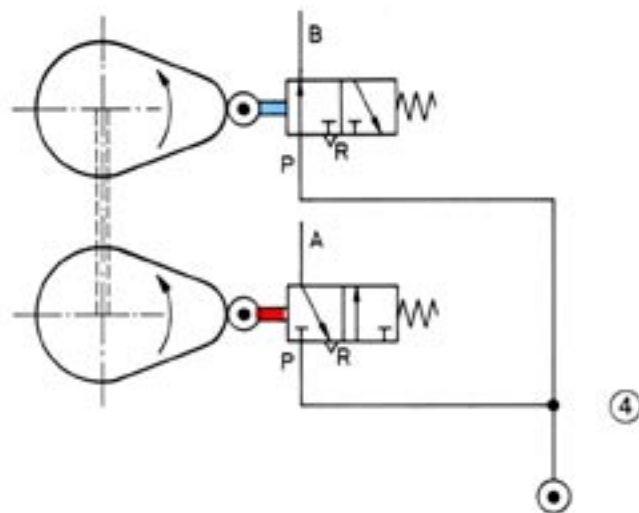
Baustufe



## Programmsteuerungen

Doppeltwirkende Zylinder steuert man nach Bild 3-35 mit 2 Öffnern in Übereinstimmung mit Bild 1-31. Hierbei bleibt die Kolbenstange bei geschlossenen Ventilen beweglich. Soll das vermieden werden, so wählt man die Schaltung mit Öffner und Schließer nach Bild 4-35, die im übrigen Bild 5-32 entspricht. Jedes Ventil wird hier von seiner eigenen Schaltscheibe betätigt. Mit nur einer Schaltscheibe kommt man aus, wenn man die Ventile wie in Bild 5-35 anordnet.

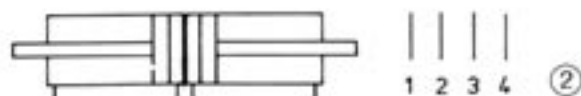
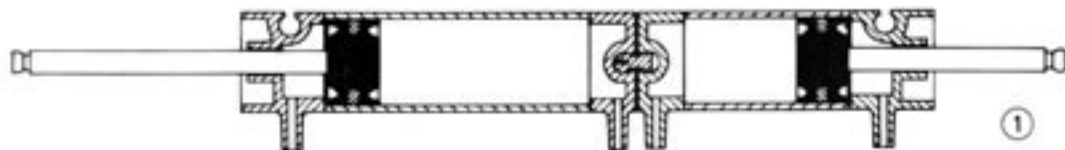
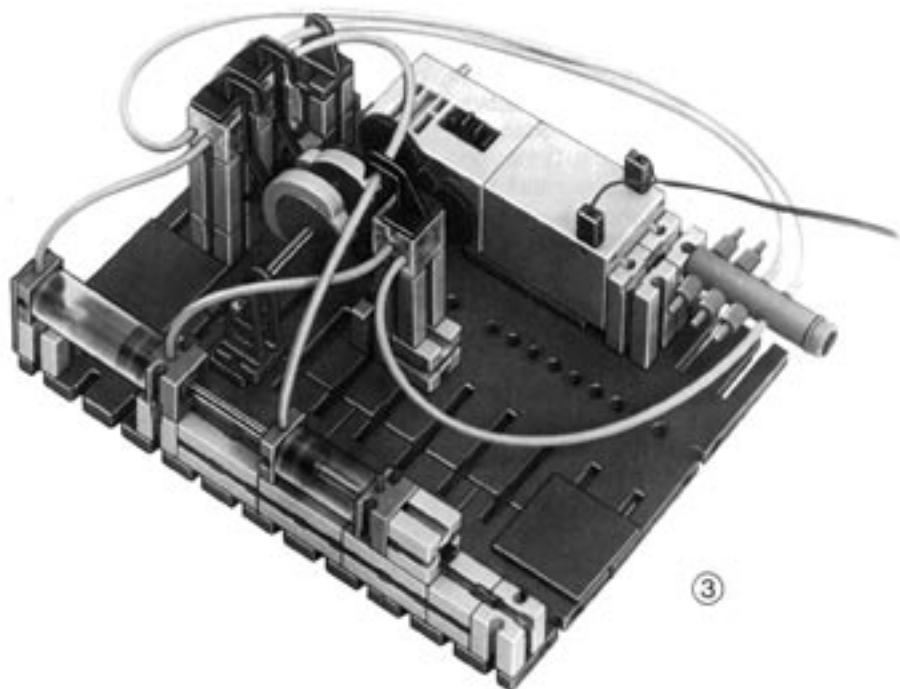
Bei Verwendung des fischertechnik-Modellkompressors muß bei der Einstellung des Programms darauf geachtet werden, daß sich in den Schaltpausen genügend Druck aufbauen kann und die Betätigung der Ventile rasch genug erfolgt.

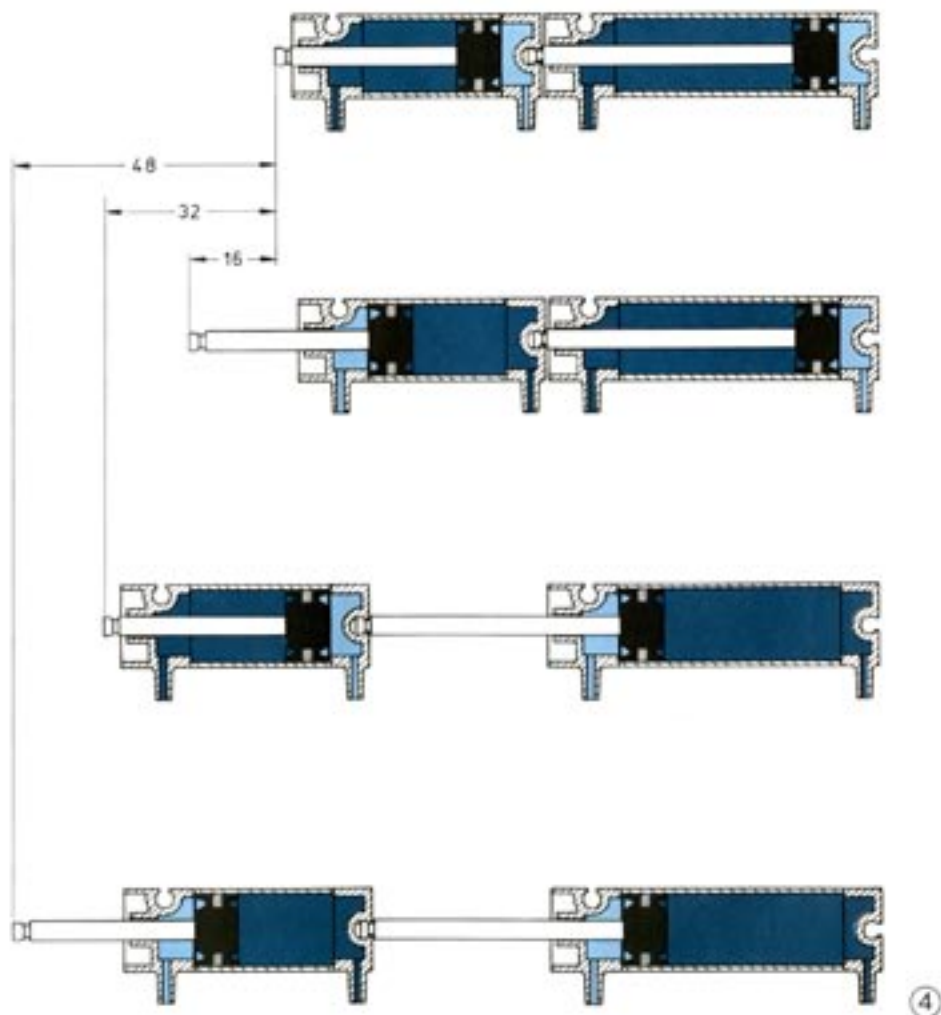


## Mehrstellungszyylinder

In manchen automatisierten Bearbeitungsmaschinen müssen Werkstücke mehrmals um bestimmte, oftmals untereinander verschiedene Wegstrecken verschoben werden. Das von einem Arbeitszylinder bewegte Werkstück soll also mehrere Stellungen möglichst exakt einnehmen. Man sollte nun glauben, daß sich dies einfach bewerkstelligen ließe, daß man einen genügend langen Zylinder vorsieht und die Luft beim Erreichen einer gewünschten Kolbenstellung einfach abschaltet. Bei näherem Zusehen ist dieser Weg aber nicht gangbar. Denn schaltet man die Druckluftzufuhr einfach ab, so befindet sich ja im Zylinder immer noch Luft, welche sich zu entspannen sucht, und dadurch den Kolben weiter in seine Endlage schiebt, wenn die dabei zu überwindende Kraft nicht zu groß ist. Auf jeden Fall bleibt der Kolben nicht exakt stehen. Verwendet man 3/2-Wegeventile, so wird der Zylinder entlüftet, und der Kolben, auf den nun von keiner Seite her mehr ein Überdruck wirkt, läuft infolge seines Schwunges mehr oder minder noch weiter. Auch so ist keine genaue Stellung zu verwirklichen. Man muß den Kolben auf jeden Fall bis in die Endlage fahren, wenn er exakt eine vorgeschriebene Stellung einhalten soll. Man ordnet deshalb mehrere Zylinder hintereinander an, deren Hübe den jeweils verlangten Wegen entsprechen. Diese Anordnung nennt man »Mehrstellungszyylinder«.

Bild 1-36 zeigt die Konstruktionsprinzipien solcher Zylinder. Man ordnet häufig zwei doppelwirkende Arbeitszylinder Boden gegen Boden an (Bild 1-36). Es ergibt sich so ein Vierstellungszyylinder. Die Zylinder sind als fertige Einheiten erhältlich. Durch Kombination mit weiteren Zylindern sind bis zu 12 Stellungen zu verwirklichen. Das Bild 2-36 zeigt das Schaltzeichen eines Mehrstellungszyinders. Eine andere Lösung ist auf Bild 4-37 zu sehen.





Die beiden Zylinder werden jeder für sich wie ein einfach- bzw. doppeltwirkender Zylinder gesteuert.

Da unsere Zylinder 16 und 32 mm Hub haben, ergeben sich folgende Möglichkeiten für einen Vierstellungszylinder:

Zylinderhub		Weg mm
16 mm	32 mm	
0	0	0
1	0	16
0	1	32
1	1	48

0 = nicht betätigt    1 = betätigt

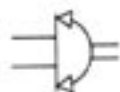
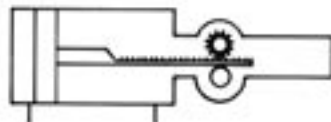
Bei einfachwirkenden Zylindern wird die Steuerung besonders übersichtlich. Unser Modell nach Bild 3-36 arbeitet mit einem einfach- und einem doppeltwirkenden Zylinder und der Programmsteuerung nach Bild 1-34 bzw. Bild 3-35.

## Dreh- oder Schwenkzylinder



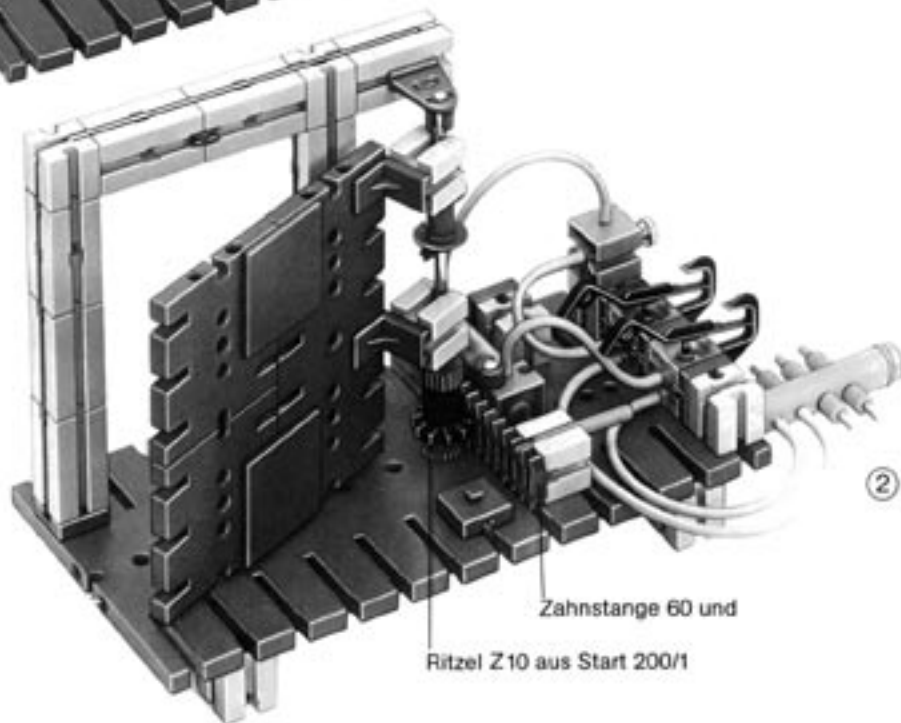
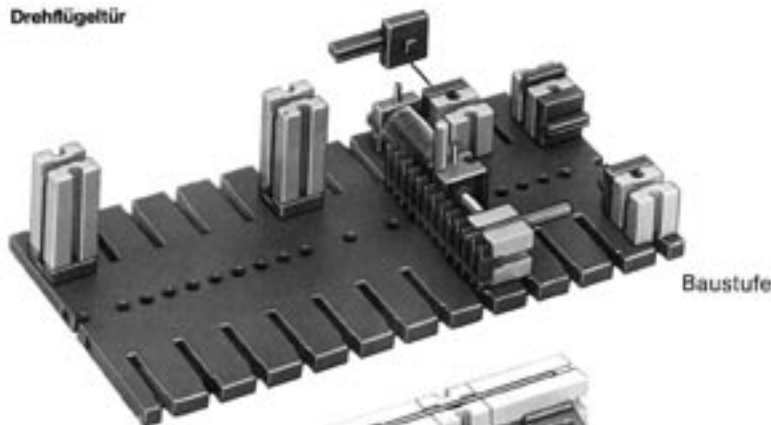
Diese Zylinderbauart zählt zu den Druckluftmotoren mit begrenztem Drehwinkel von max. 360°. Ihr Schaltzeichen ist in Bild 1-38 gezeichnet. Sie werden zur Betätigung von Absperrventilen für Flüssigkeiten, von Drehflügeltüren u.ä. benutzt. Unser Modell (Bild 2-38) zeigt den Antrieb einer Tür mit Hilfe eines Drehzylinders. Zur Steuerung des doppelwirkenden Zylinders dient die Schaltung nach Bild 1-31 oder Bild 5-32; im ersten Fall bleibt der Türflügel bei nicht betätigten Ventilen beweglich, im zweiten Fall schließt sich die Tür beim Loslassen des Tasters.

Bei Verwendung des fischertechnik-Modellkompressors muß zwischen zwei Betätigungen eine Pause eingelegt werden, damit sich wieder genügend Druck aufbauen kann.



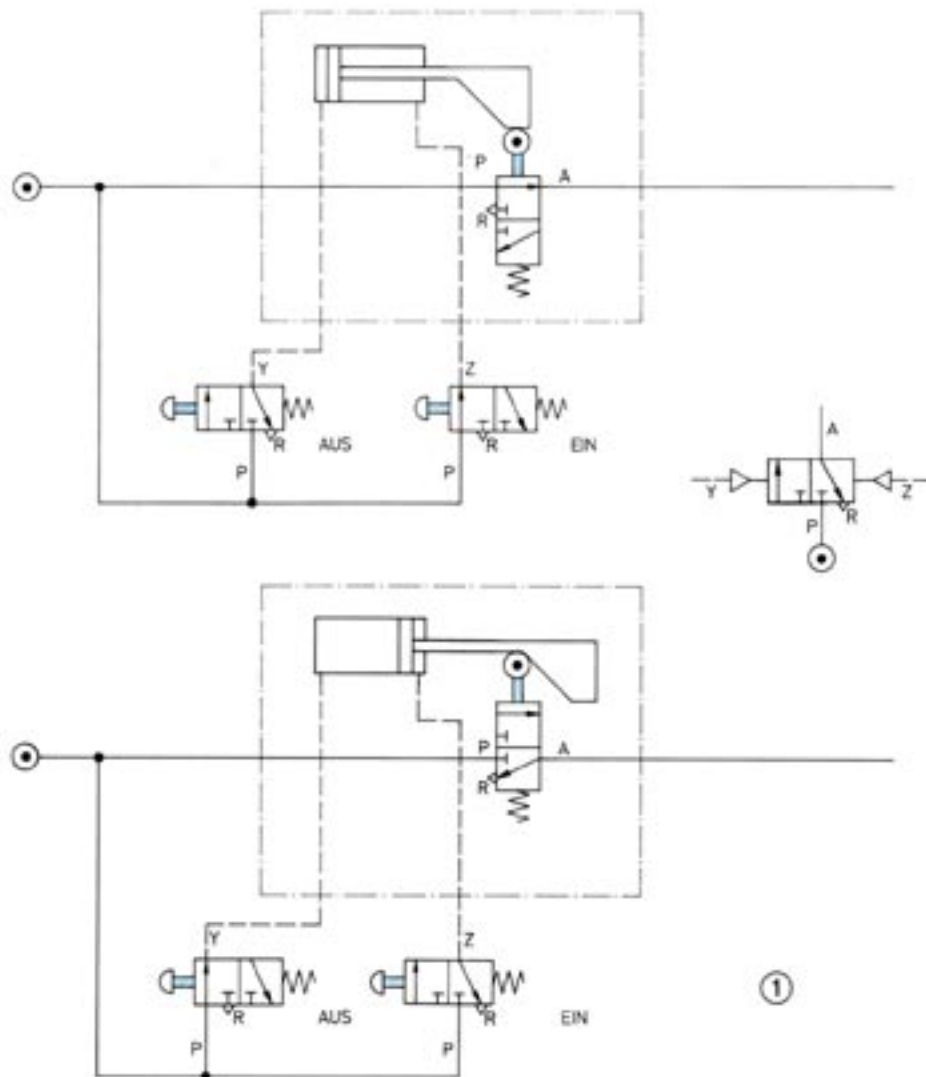
①

## Drehflügeltür



## Signalspeicherung

Soll ein Arbeitszylinder während der gesamten Hubbewegung mit Druckluft versorgt werden, so muß man die Ventile so lange betätigen, bis der Kolben den Hub vollständig zurückgelegt hat. In vielen Fällen wäre es aber wünschenswert, nur kurz einen Knopf zu drücken und das Ventil trotzdem geöffnet zu halten, bis der Kolben seinen vollen Weg zurückgelegt hat. Man wünscht also, das Signal zum Öffnen des Ventils zu speichern, so daß es auch nach dem Loslassen des Knopfes noch wirksam ist. Diese Aufgabe wird von einem sogenannten *Impulsventil* gelöst, daß die Signalspeicherung bewirkt. Drückt man nur kurz den »Ein-Knopf«, so wird das »Ein-Signal« solange aufrechterhalten (=gespeichert=), bis der »Aus-Knopf« gedrückt wird. Anhand von Bild 1-39 stellen wir ein solches Impulsventil aus einem doppeltwirkenden Zylinder und einem 3/2-Wegeventil als Öffner zusammen. Bild 2-40 zeigt den Aufbau des Ventils aus einem Zylinder-45 und einem Ventil mit blauem Stößel mit Rollenhebel. Am Ende der Kolbenstange sitzen ein Baustein-7,5 und ein gleichschenkliger Winkelstein als Betätigungsnocken. Bei eingefahrener Kolbenstange drückt der Nocken über den Rollenhebel auf den Stößel und öffnet dadurch das Ventil. Dieses bleibt in der geöffneten Stellung, bis die Kolbenstange in die ausgefahrene Stellung gebracht wird, wodurch sich das Ventil wieder schließt und so lange geschlossen bleibt, wie die Kolbenstange in ausgefahrener Stellung verbleibt. Auf diese Art und Weise ergibt sich die Signalspeicherung. Das Signal EIN und das entgegengesetzte Signal AUS werden durch je ein 3/2-Wegeventil gegeben, welche den Zylinder nach Art der Schaltung von Bild 1-31 steuern. Die beiden von den Ventilen zum Zylinder führenden Leitungen sind Steuerleitungen und daher mit Y und Z bezeichnet. Sie führen die »Steuerluft«. Die eigentliche »Arbeits-



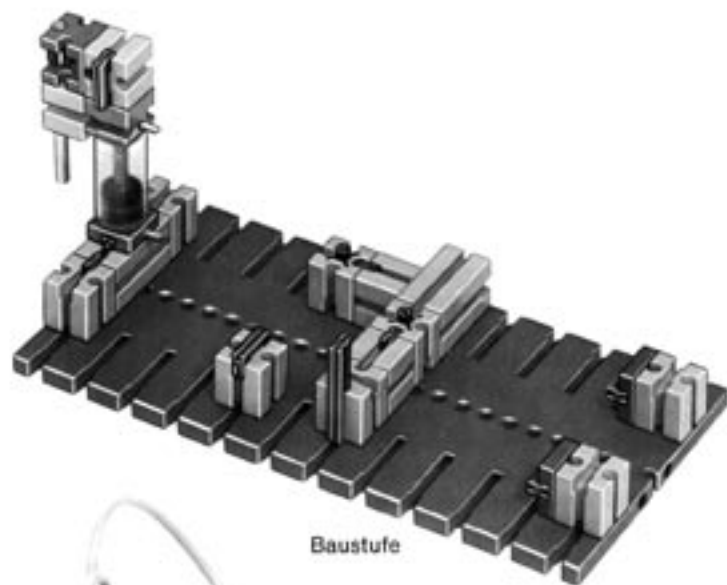


luft« wird über das erstgenannte 3/2-Wegeventil und dessen Ausgang A gesteuert.

Bild 3-40 zeigt als Anwendung die Steuerung einer Hebebühne. Der Hubkolben ist ein einfachwirkender Zylinder, da die Rückbewegung durch die Schwerkraft erfolgen kann. Bei unserem Modell, bei welchem die Gewichtskräfte im Verhältnis zur Reibung gering sind, ist es ratsam, einen Zylinder mit Federrückstellung zu verwenden. Durch einfaches Antippen eines der beiden Rollenhebel fährt der Hubzylinder in seine jeweilige Endlage. Die P-Drossel dient zur Einstellung der Hubgeschwindigkeit.

In der Schaltskizze (Bild 1-39) sind übrigens ausnahmsweise die Kolbenstellungen des Impulsventils berücksichtigt. Die innerhalb des strichpunktierten Rahmens liegenden Teile bilden das Impulsventil, das ein eigenes Schaltzeichen hat; dieses ist ebenfalls auf Bild 1-39 dargestellt.

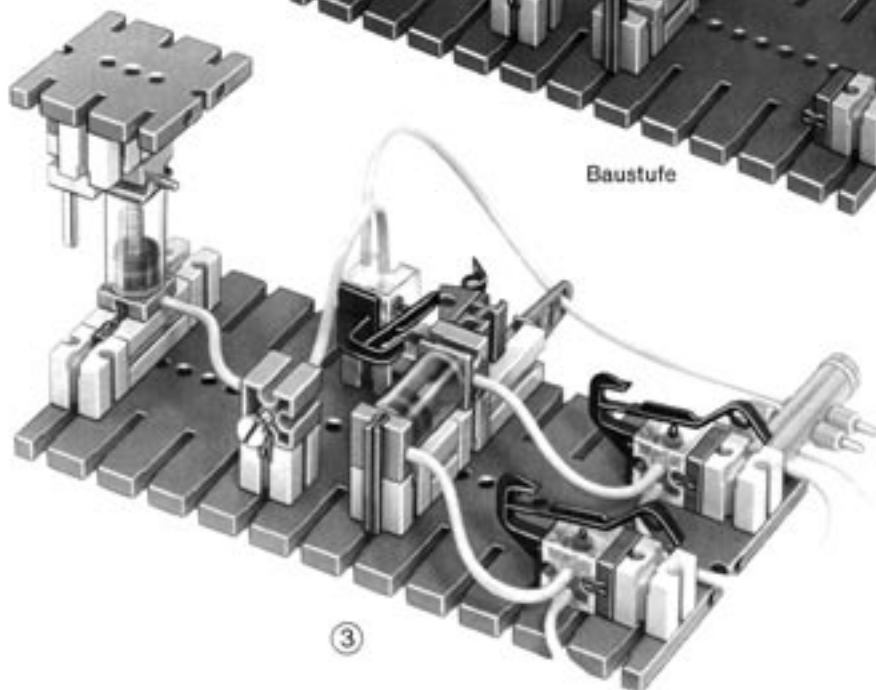
Hebebühne



Baustufe



Detail: Ventilsteuerung Bild 3-40



3

Eine weitere Lösung für ein Impulsventil zeigt Bild 4-41. Hier werden zwei einfachwirkende Zylinder anstelle des doppeltwirkenden eingesetzt. Verwendet man hierzu Betätiger, so nimmt das Ventil besonders wenig Raum ein. Wir kommen im nächsten Abschnitt auf diese Bauweise zurück.

Bei der Steuerung doppeltwirkender Zylinder besteht zwischen den Schaltungen nach Bild 1-31 und Bild 5-32 ein wesentlicher Unterschied: Im ersten Fall, bei welchem bekanntlich die Kolbenstange bei nicht betätigten Ventilen beweglich bleibt, läuft der Kolben (bei ausreichend langer Betätigung des Ventils) in eine Endlage und verharrt in dieser, bis das andere Ventil betätigt wird. Eine Signalspeicherung ist hier nicht unbedingt notwendig. Anders bei der Schaltung nach Bild 5-32: Dort läuft der Kolben beim Betätigen des Ventils in die eine Endlage, beim Loslassen in die andere. Um den Kolben in jeder Endlage festzuhalten, so daß er auch nach dem Loslassen des Ventils dort verbleibt, empfiehlt sich der Einsatz eines 4/2-Wegeventils mit Signalspeicherung, also wieder eines Impulsventils, diesmal mit 2 Arbeitsleitungen. Ein solches Ventil ist innerhalb des strichpunktierten Rahmens von Bild 4-41 zu erkennen. Es besteht aus einem doppeltwirkenden Zylinder und je einem 3/2-Wegeventil als Öffner und Schließer, die gemeinsam betätigt werden. Das Schaltzeichen eines solchen Ventils ist ebenfalls in Bild 10-46 eingezeichnet. Das Ventil besitzt außer den üblichen Anschlüssen P (Druckluft) und R (Entlüftung) noch die Anschlüsse Y und Z für die Steuerleitungen und A und B für die Arbeitsleitungen. Bild 5-42 zeigt den Aufbau dieses Impulsventils, das aus demjenigen von Bild 2-40 abgeleitet ist. Die Rollenhebel von Öffner und Schließer sind durch eine Achse-30 gekuppelt und werden gleichzeitig vom Nocken betätigt.

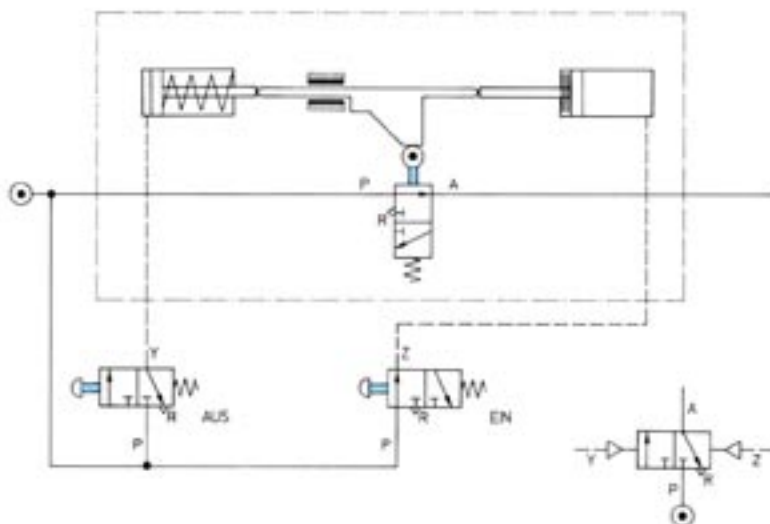
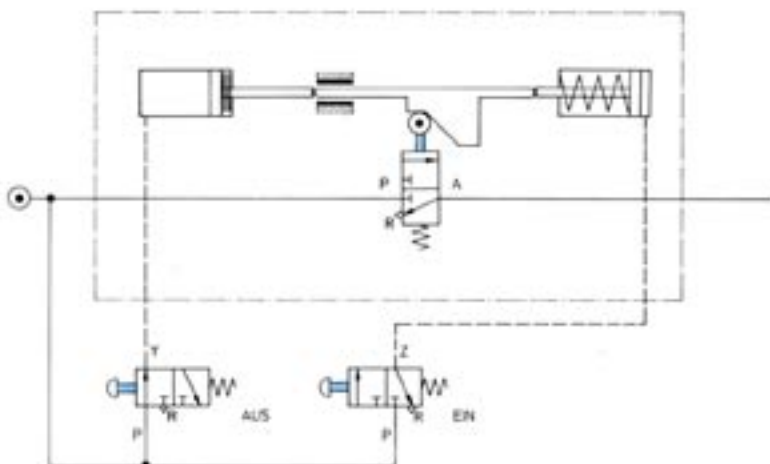


Bild 4-41

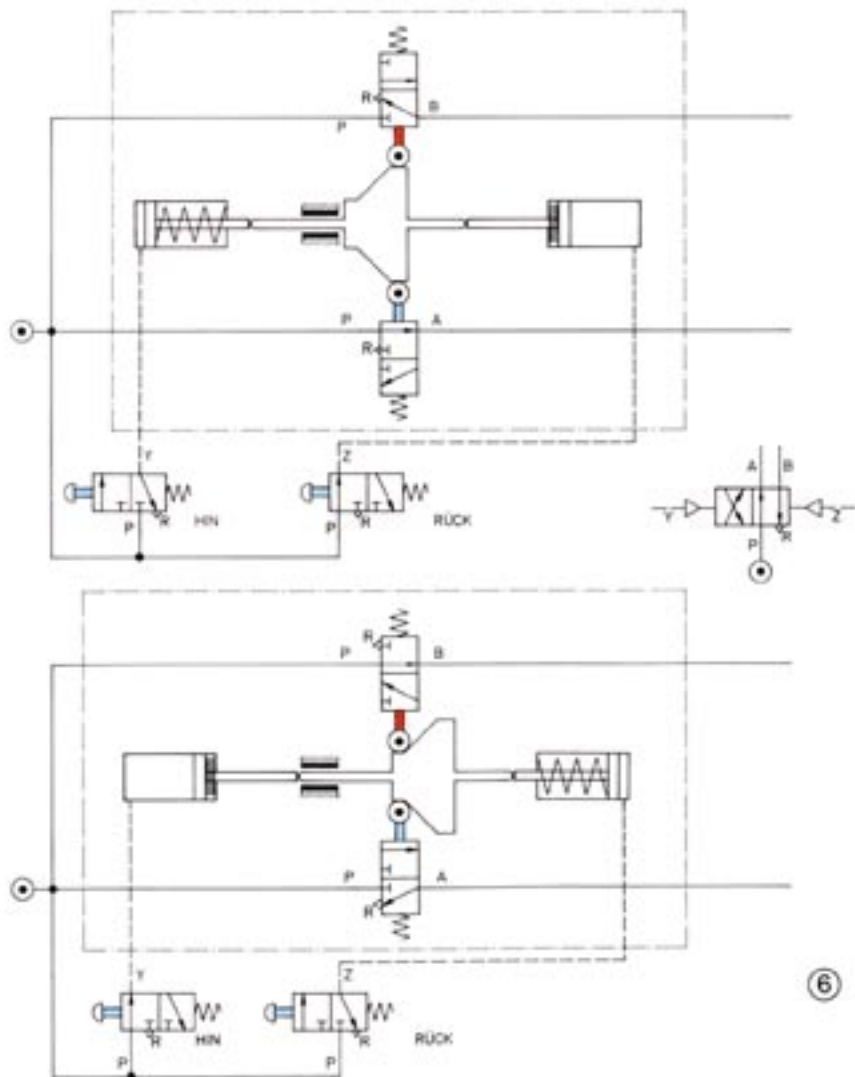


4



⑤

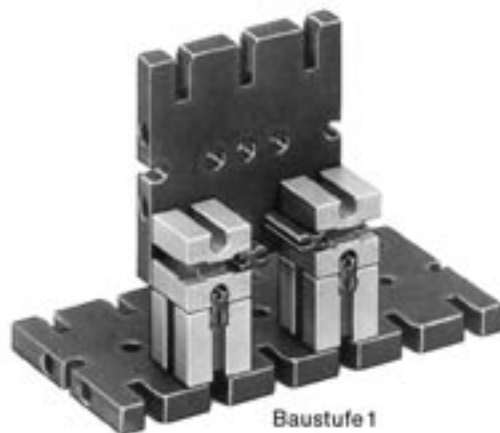
Eine zweite Bauart mit zwei Betätigern anstelle des doppelwirkenden Zylinders ist in Bild 6-42 dargestellt. Die Wirkungsweise ist aus dem Schaltbild leicht zu ersehen, da die Kolbenstellungen berücksichtigt wurden.



⑥

Der Aufbau des Impulsventils aus den Teilen des Pneumatikkastens und normalen fischertechnik-Teilen ist aus Bild 7-43 zu ersehen.

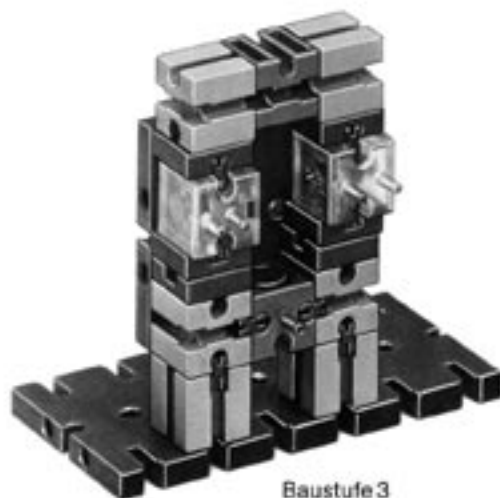
Der Schaltnocken wird aus einem Baustein-15 und einem gleichseitigen Winkelstein gebildet. Er wird durch die beiden Betätiger hin- und hergeschoben und betätigt dabei je ein Ventil mit blauem bzw. rotem Stößel. Der Nocken darf nicht zu leicht gleiten, damit er sich nicht von selbst verstellt; er muß aber von den Betätigern sicher verschoben werden können und dabei die Ventile einwandfrei öffnen und schließen. Die Einstellung erfordert etwas Geduld; dafür kann das Ventil auf kleinstem Raum untergebracht werden. Der Nocken wird durch einen Winkelstein und 2 Bausteine-5 am Herausfallen gehindert. Das so aufgebaute Impulsventil nebst den beiden zur Betätigung erforderlichen 3/2-Wegeventilen (Öffner) ist in den kleinen Gabelstapler nach Bild 8-44 eingebaut.



Baustufe 1



Baustufe 2

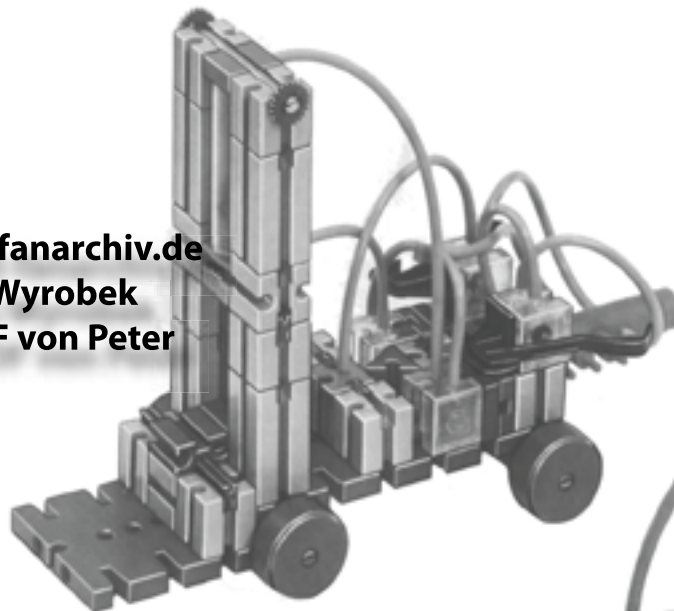


Baustufe 3

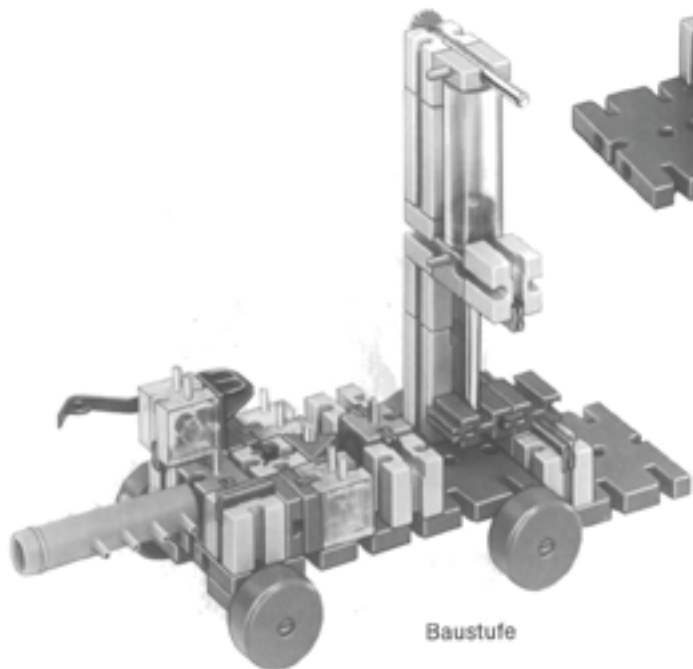


7

Download von [www.ft-fanarchiv.de](http://www.ft-fanarchiv.de)  
gescannt von Andreas Wyrobek  
Überarbeitung und PDF von Peter



Rückansicht



Baustufe

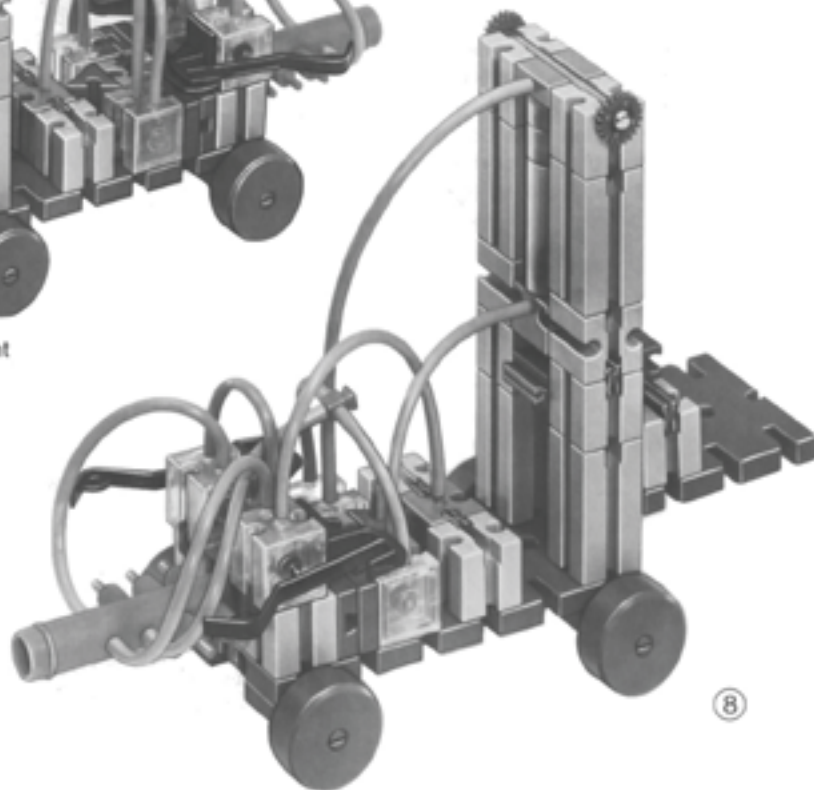
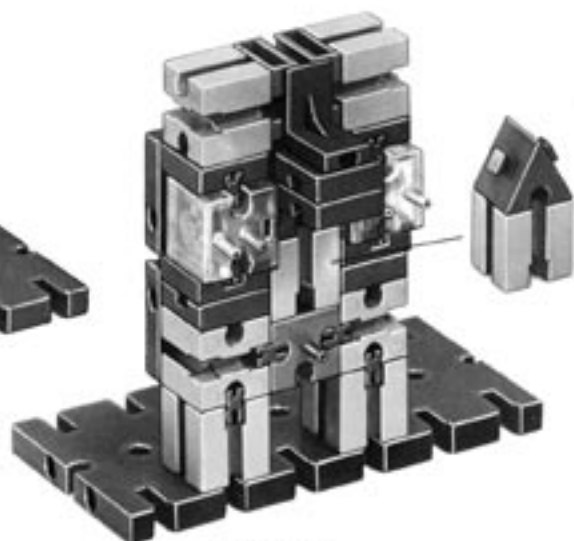


Bild 9-45 zeigt eine Einheit aus Impulsventil und den beiden Steuerventilen. Diese Steuereinheit kann nun für sämtliche Modelle mit doppelwirkenden Zylindern verwendet werden, z. B. für die Drehtür. Benutzt man nur den Öffner des Impulsventils, so können auch einfachwirkende Zylinder gesteuert werden.



Baustufe 1



Baustufe 2

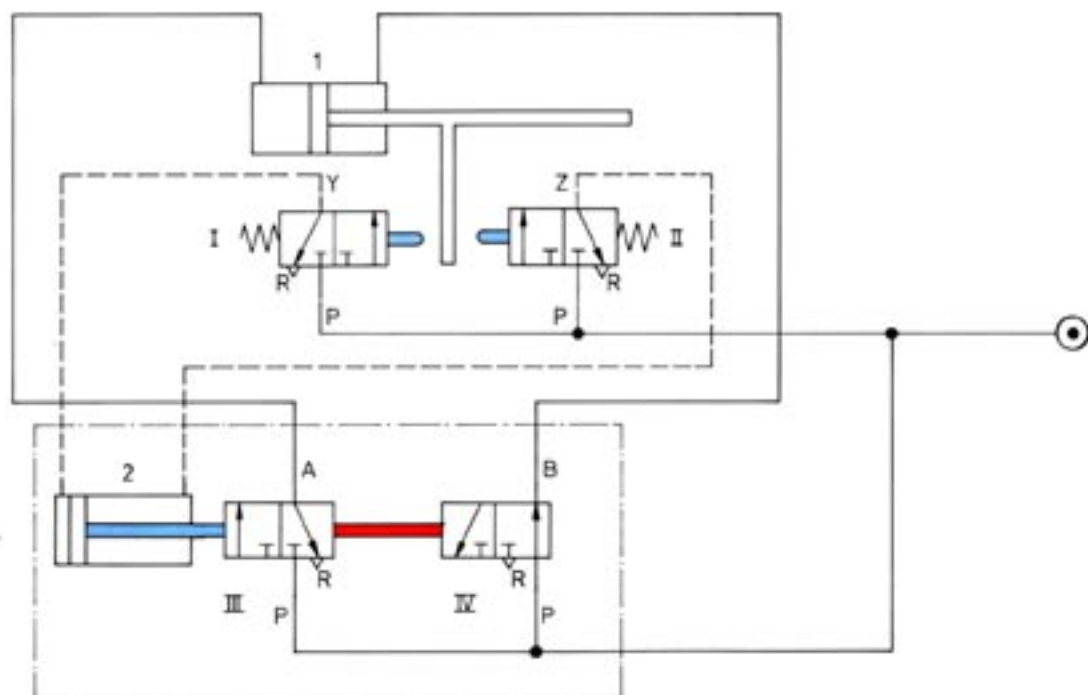


⑨

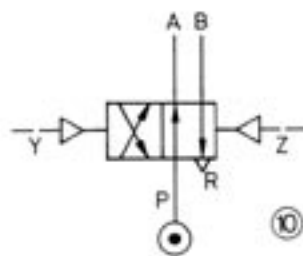
## Taktsteuerung

Wir sind nun in der Lage, einen Zylinder so zu steuern, daß er hin- und hergehende Bewegungen in einem bestimmten Takt ausführt. Dies geschieht ohne äußeres Zutun und ist eine Anwendung des Impulsventils. Wesentlich ist, daß der Kolben in seinen Endstellungen Ventile betätigt, welche die Steuerimpulse für das Impulsventil liefern. Das Schaltbild der Anlage ist in Bild 10-46 dargestellt; Bild 11-47 zeigt den Schaltungsaufbau unter Verwendung des Impulsventils der Bauart nach Bild 5-42. Die Bauart nach Bild 7-43 ist aber ebensogut verwendbar.

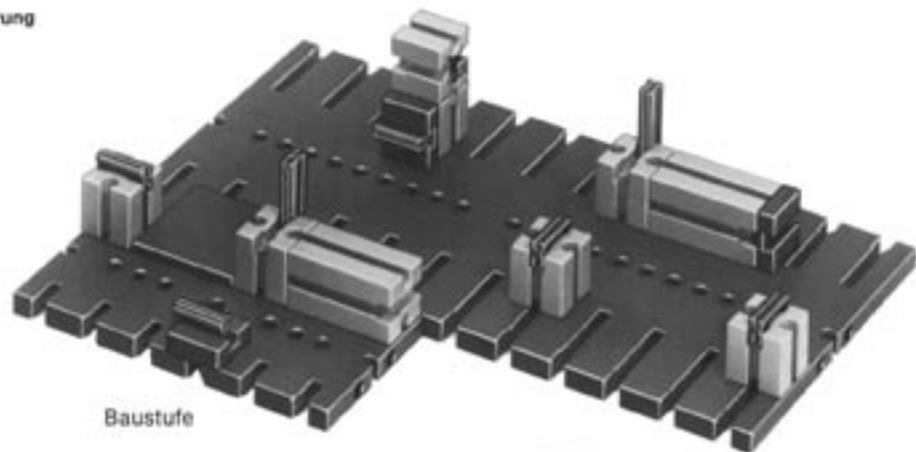
Wir betrachten nun die Wirkungsweise anhand von Bild 10-46. In der rechten Endstellung des Kolbens des Arbeitszylinders 1 wird durch einen Anschlag an der Kolbenstange des Ventil II geöffnet. Über die Steuerleitung Z gelangt Druckluft zum Steuer-Zylinder 2. Dessen Kolben wird nach links verschoben, wodurch das Ventil III (Öffner) die linke Kolbenseite von Z<sub>1</sub> mit der Entlüftung verbindet, während das Ventil IV die rechte Kolbenseite des Arbeitszylinders mit Druckluft über die Arbeitsleitung B versorgt. Daher bewegt sich der Arbeitskolben nach links, bis sein Kolbenstangenanschlag Ventil I öffnet. Jetzt gelangt über die Steuerleitung Y Druckluft in den Steuerzylinder, dieser öffnet Ventil III und schließt Ventil IV, so daß die linke Arbeitskolbenseite Druckluft enthält, während die rechte entlüftet wird. Der Arbeitskolben wandert nach rechts, und das Spiel beginnt von neuem. Die Zahl der Hübe pro Zeiteinheit (Minute) hängt vom Luftdruck, den Zylinderinhalten, der Reibung an Kolben- und Kolbenstangendichtungen sowie einer Reihe anderer Faktoren ab. Wie Bild 11-47 zeigt, kann durch Einbau einer P-Drossel die zeitliche Anzahl der Hübe (die Hubfrequenz) beeinflusst werden. Darüber



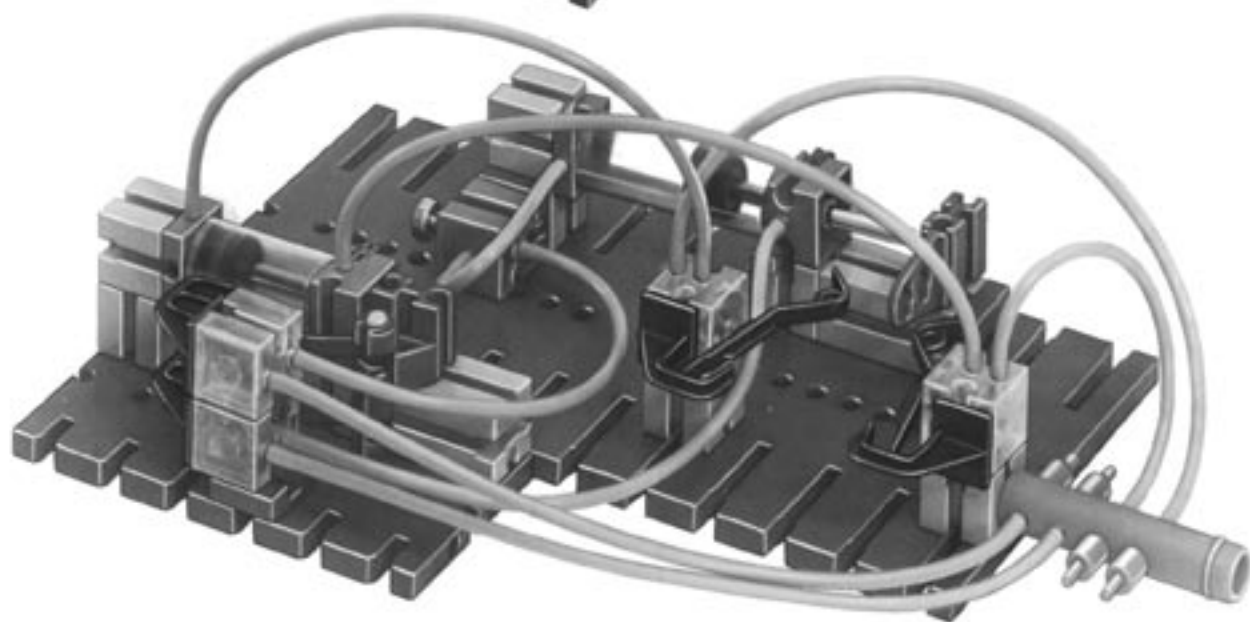
näheres auf Seite 54. Übrigens hat diese Schaltung eine eingebaute Sicherungsfunktion. Kann nämlich aus irgendeinem Grunde die Bewegung des Arbeits- oder des Steuerkolbens nicht zuende geführt werden, so bleibt die gesamte Anlage stehen. Damit ist sichergestellt, daß der Arbeitshub entweder in voller Länge oder gar nicht ausgeführt wird. Dies kann am Modell leicht erprobt werden.



Taktsteuerung



Baustufe



11



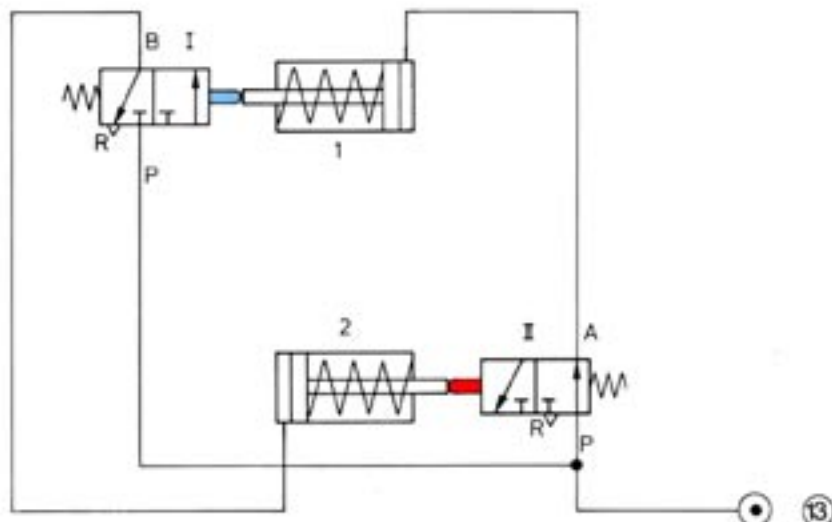
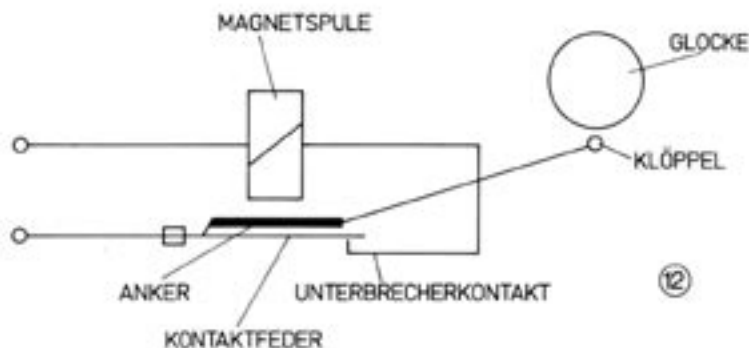
## Pneumatischer Summer

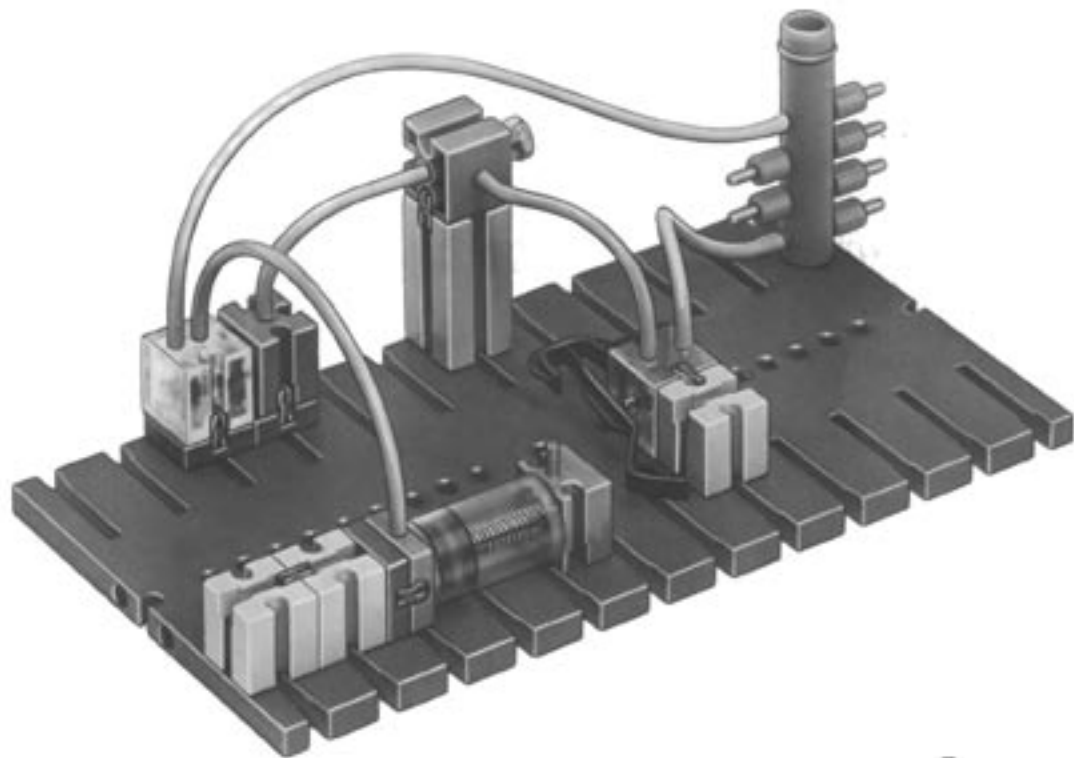
Mehr Spielcharakter hat die folgende Schaltung:

Die Wirkungsweise eines elektromagnetischen Summers bzw. einer elektrischen Klingel ist bekannt. Bild 12-48 soll daran erinnern. Wenn die Magnetspule den Anker anzieht, unterbricht die Kontaktfeder am Unterbrecherkontakt den Strom, die stromlose Magnetspule läßt den Anker los, die zurückschnellende Kontaktfeder schließt den Stromkreis wieder usw., so daß der Anker in schwingende Bewegung gerät. Verbindet man mit dem Anker einen Klöppel, so erhält man zusammen mit einer Glockenschale eine Klingel.

Bei unserem pneumatischen Summer kommen zwei einfachwirkende Zylinder mit Feder zur Anwendung. Bild 13-48 zeigt die Schaltung. Der Zylinder 1 ist ein Betätiger, der Zylinder 2 ein Zylinder-45. Die Funktion läßt sich folgendermaßen beschreiben:

Der Zylinder 1 habe das 3/2-Wegeventil I gerade geschlossen, dann ist der Zylinder 2 über die Arbeitsleitung B entlüftet, und sein Kolben öffnet das 3/2-Wegeventil II (Schließer). Jetzt erhält der Zylinder 1 Druckluft, der Kolben geht nach links und öffnet Ventil I. Dadurch erhält Zylinder 2 Druckluft, sein Kolben geht nach rechts und schließt Ventil II; dadurch wird Zylinder 1 entlüftet, sein Kolben geht nach rechts und stellt so den Ausgangszustand wieder her. Die Bewegung der Kolben ist so rasch, daß sich ein Summton ergibt, dessen Höhe durch eine P-Drossel verändert werden kann. Die Kolbenbewegung kann auch auf ganz geringe Werte herabgeregelt werden. Das Modell ist in Bild 14-49 wiedergegeben.

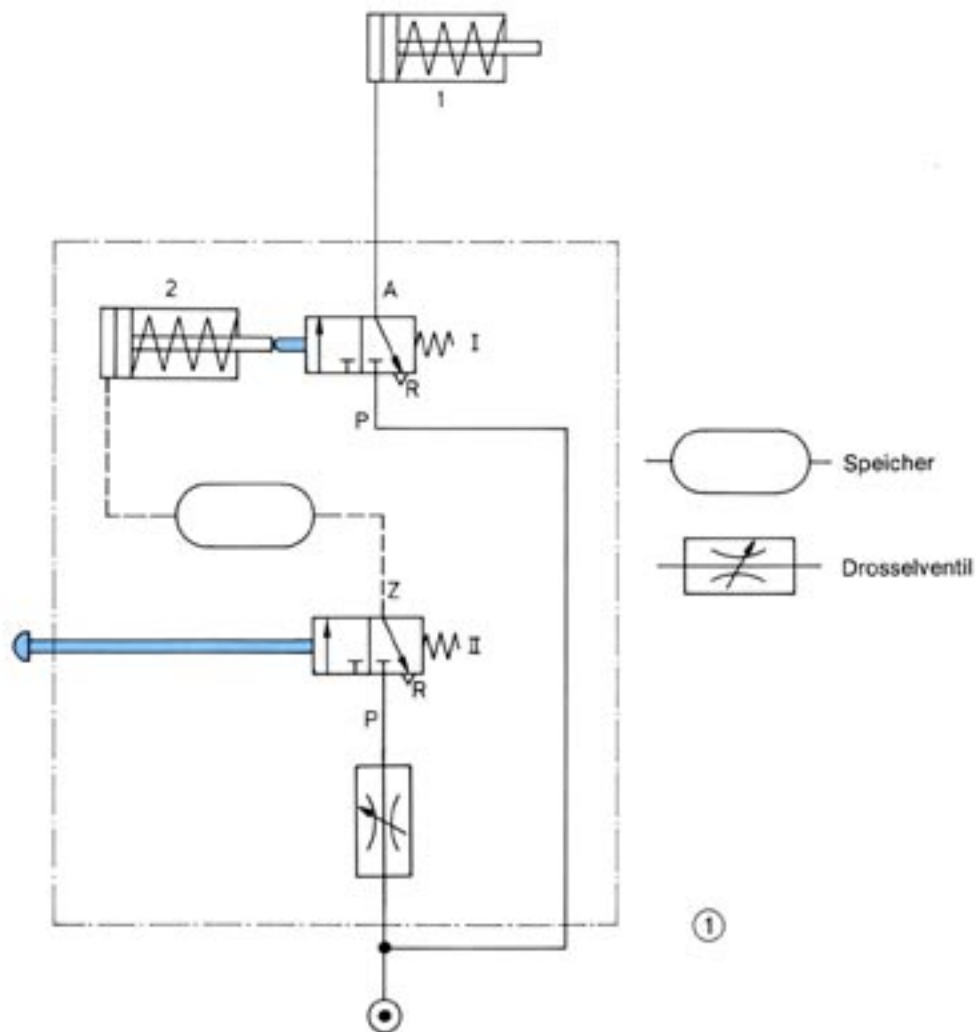




14

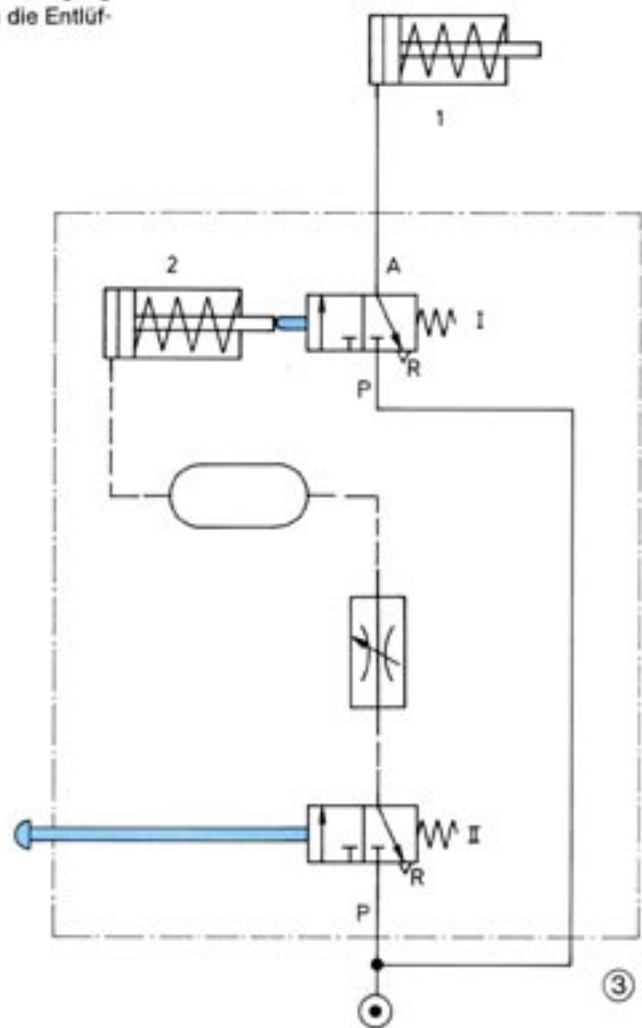
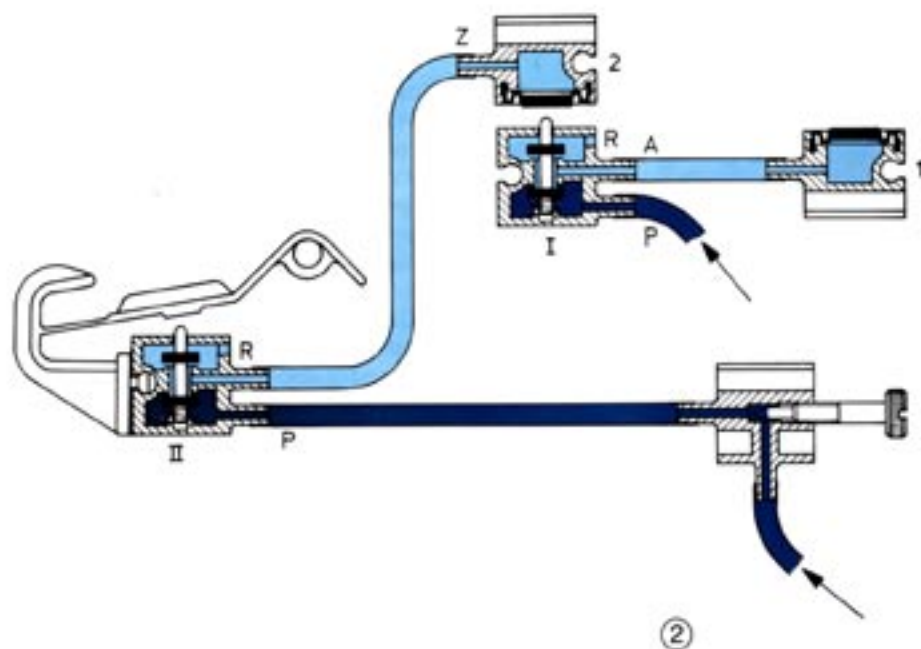
## Zeitverzögerung

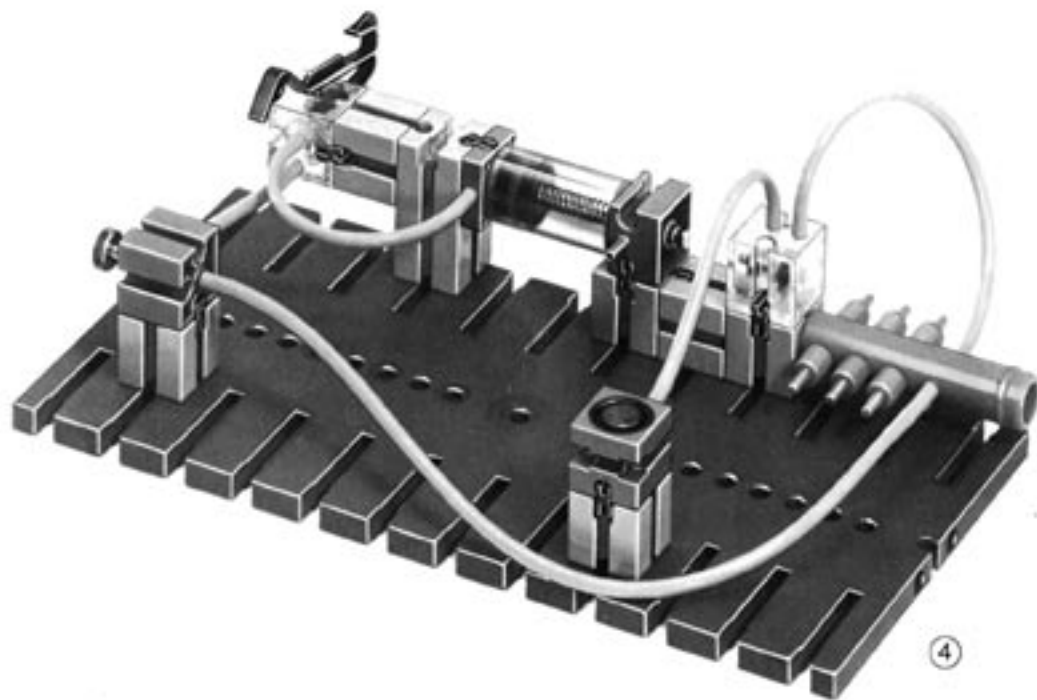
Durch eine besondere Schaltung läßt sich erreichen, daß die Bewegung des Arbeitszylinders nicht sofort nach der Ventilbetätigung, sondern erst mit einiger Verzögerung einsetzt. Dies wird durch ein Verzögerungsventil bewirkt. Wie Bild 1-50 zeigt, besteht ein solches Ventil aus einer Kombination von zwei 3/2-Wegeventilen, einem einfach wirkenden Zylinder, einem Drosselventil und einem Speicher. Diese Elemente sind im Schaltbild wieder von einer strichpunktierten Linie umgeben. Bild 2-51 gibt die Funktion wieder. Der Betätiger 1 wird über das Ventil I direkt mit ungedrosselter Luft versorgt. Er ist also der zu steuernde Arbeitszylinder. Das Ventil I wird seinerseits durch den Betätiger 2 gesteuert, der vom Ventil II mit gedrosselter Luft gespeist wird. Dreht man die Stellschraube der P-Drossel fast ganz ein, so dauert es eine gewisse, deutlich meßbare Zeit, bis die Luft den Verbindungsschlauch zwischen II und 2 sowie das Volumen des Zylinders 2 ausgefüllt und den Druck aufgebaut hat. Man nennt dieses aufzufüllende Volumen »Speichervolumen« und stellt es im Schaltbild getrennt von den Geräten und Leitungen durch ein besonderes Zeichen dar. Erst wenn der Druck im Betätiger 2 die notwendige Höhe erreicht hat, wird Ventil I betätigt und der Zylinder 1 mit Druckluft versorgt. Die Bewegung des Betätigers 1 erfolgt also verzögert – und zwar um so später, je größer das Speichervolumen ist. Man kann dieses vergrößern, indem man anstelle des Betätigers 2 den Zylinder 45 mit Feder benutzt, der einen größeren Rauminhalt hat. Bild 4-52 zeigt den Schaltungsaufbau. Die Verzögerungszeit hängt außer vom Zylindervolumen noch von der Stellung der P-Drossel und dem Abstand zwischen Zylinder 2 und dem Ventil I ab. Bei Schaltungen nach Bild 1-50 wird nur der Hingang des Arbeitszy-



linders verzögert. Der Rückgang setzt sofort ein, weil die Entlüftung des Zylinders 2 über die Steuerleitung Z ungedrosselt erfolgt. Der Zylinder läuft also sofort nach dem Loslassen von Ventil II zurück. Baut man da-

gegen wie in Bild 3-51 die P-Drossel zwischen Ventil II und Zylinder 2 ein, so werden Hin- und Rückgang des Zylinders 1 verzögert, weil jetzt auch die Entlüftung des Zylinders 2 gedrosselt wird.



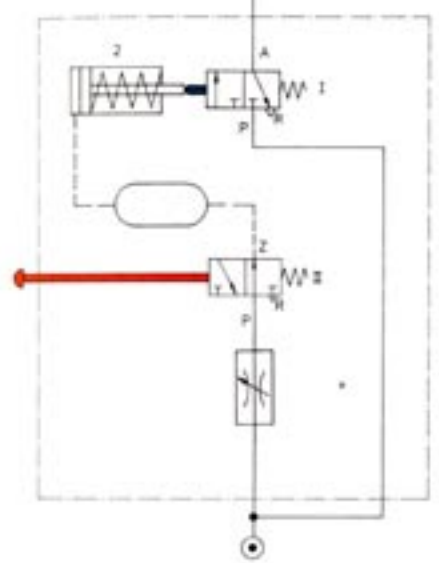
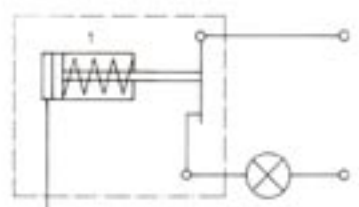


In der Praxis soll häufig der Einschaltvorgang sofort erfolgen, aber die Abschaltung verzögert werden. Hierfür ist die Schaltung einer Treppenhausbefeuchtung ein gutes Beispiel. Wir können dies erreichen, wenn wir für das Ventil II einen Schließer benutzen und den Zylinder 1 einen elektrischen Taster betätigen lassen. Dieser Taster muß, wenn er gedrückt wird, den elektrischem Stromkreis unterbrechen. Die Wirkungsweise der Schaltung ist aus Bild 5-53 zu erkennen:

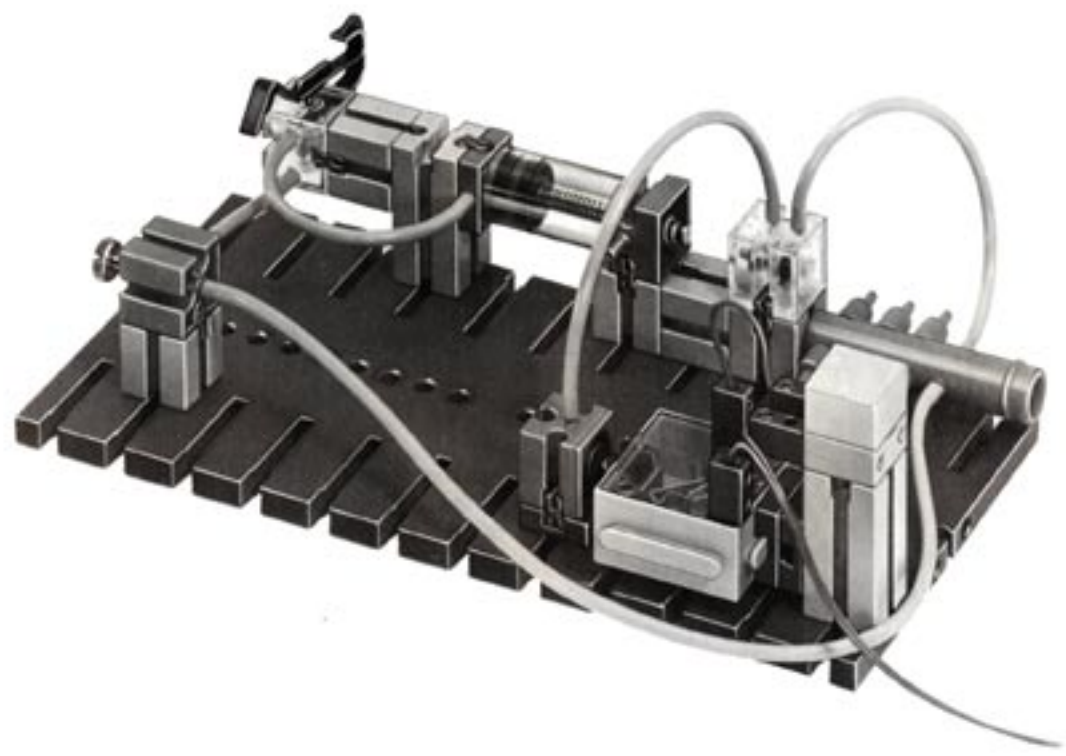
Im Normalzustand steht der Zylinder 2 (Steuerzylinder) unter Druck und gibt über das Ventil I Druckluft auf den Arbeitszylinder 1. Dieser betätigt den Taster und schaltet dadurch den Strom ab. Die Beleuchtung ist also ausgeschaltet. Betätigt man nun Ventil II, so wird der Steuerzylinder 2 mit der Entlüftung verbunden und entlüftet seinerseits über Ventil I den Arbeitszylinder 1. Der Kolben dieses Zylinders läuft durch Federkraft zurück, gibt den Taster über die Kolbenstange frei und schaltet so die Beleuchtung ein. Läßt man nun den Betätigungsknopf von Ventil II los, so baut sich der Druck im Steuerzylinder über P-Drossel und Speichervolumen allmählich auf. Erst nach einer gewissen Zeit ist dieser Druck soweit angestiegen, daß der Steuerzylinder das Ventil I betätigt und damit Zylinder 1 mit Druckluft versorgt wird. Dieser schaltet über den Taster die Beleuchtung wieder ab.

Das Schaltungsmodell, das einige Teile aus dem Elektromechanikkasten benötigt, ist in Bild 6-53 dargestellt. Diese Elektromechanikteile sind auch in Form von Zusatzpackungen erhältlich.

# Zeitverzögerung



⑤



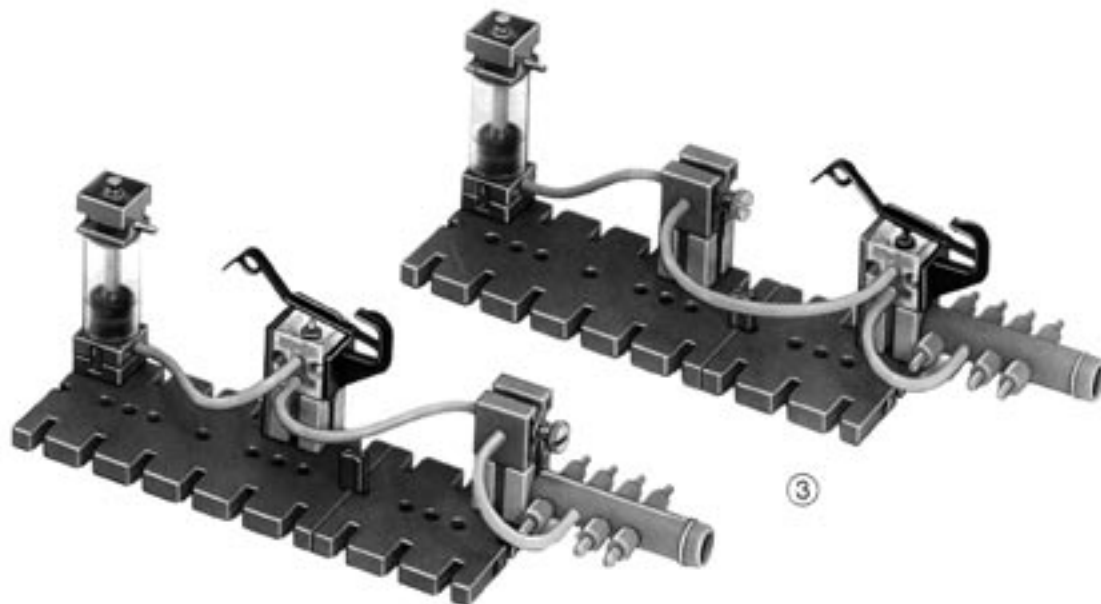
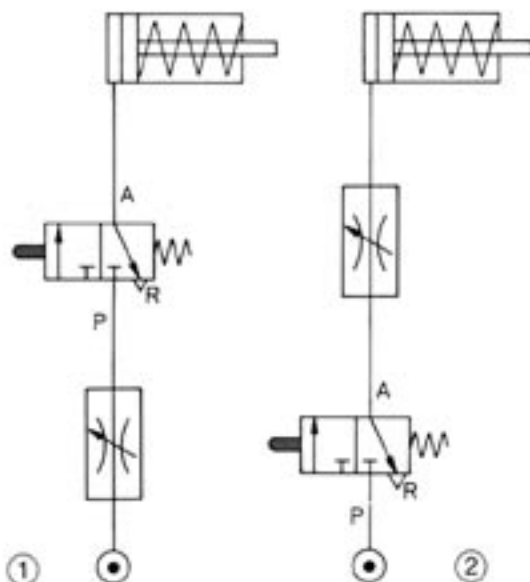
⑥

## Geschwindigkeitssteuerung



Die Geschwindigkeit der Kolbenbewegung hängt von der zeitlich in den Zylinder einströmenden Druckluftmenge ab. Diese kann durch ein Drosselventil stufenlos verändert werden. Dieses soll möglichst nahe am Zylinder angeordnet werden. Dabei kann entweder die Zuluft oder die Abluft gedrosselt werden.

Wie Bild 1-54 zeigt, ist beim einfachwirkenden Zylinder die Luft nur auf einer Kolbenseite drosselbar. Bei der Schaltung nach Bild 1-54 ergibt sich ein langsamer Vorlauf, aber ein normal schneller Rücklauf, da ja die Abluft nicht gedrosselt wird. Dagegen werden in der Schaltung nach Bild 2-54 Zu- und



Abluft gedrosselt, so daß Hin- und Rückgang mit verminderter Geschwindigkeit erfolgen. Bild 3-54 zeigt die zugehörigen Modelle, welche die unterschiedliche Wirkung des Einbauortes der P-Drossel erkennen lassen. Beim Modell der Hebebühne (Bild 3-40) hatten wir bereits eine Schaltung nach Bild 2-54 vorgesehen.

Bei doppeltwirkenden Zylindern ist auf beiden Seiten des Kolbens Drosselung möglich. Zu- und Abluft befinden sich jeweils auf verschiedenen Kolbenseiten, d. h., wenn eine Kolbenseite Zuluft erhält, wird auf der anderen Abluft weggeführt; man kann entweder Zu- oder Abluftdrosselung vorsehen. Dabei ist die Abluftdrosselung vorzuziehen, weil dann der Kolben immer von beiden Seiten unter Druck steht und dadurch

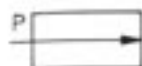
gleichmäßiger bewegt wird. Bei kleineren Zylindern führt man auch Zu- und Abluftdrosselung gleichzeitig durch.

Bereits bei unserem Modell der Tür mit Drehzylinderbetätigung haben wir eine P-Drossel vorgesehen. Bei dem dort benutzten doppeltwirkenden Zylinder ergibt sich beim Hingang Zuluftdrosselung, beim Rückgang Abluftdrosselung. Der Schaltungsaufwand ist dadurch sehr gering.

Mit Hilfe der P-Drossel ist es auch möglich, die Frequenz des Taktzylinders und des pneumatischen Summers zu verändern. Beim Taktzylinder kann das Drosselventil entweder in eine Arbeits- oder in eine Steuerleitung gelegt werden. Der Leser möge selbst erproben, welche Anordnung die beste Wirkung ergibt.

## Luftschranke

Die allgemein bekannte *Lichtschranke* hat in der Pneumatik eine Entsprechung, die *Luftschranke*. Sie besteht aus zwei Düsen, welche genau zueinander zentriert angeordnet werden, nämlich der Sender- und der Empfängerdüse. Ihre Schaltzeichen zeigt Bild 1-55.



Senderdüse



Empfängerdüse

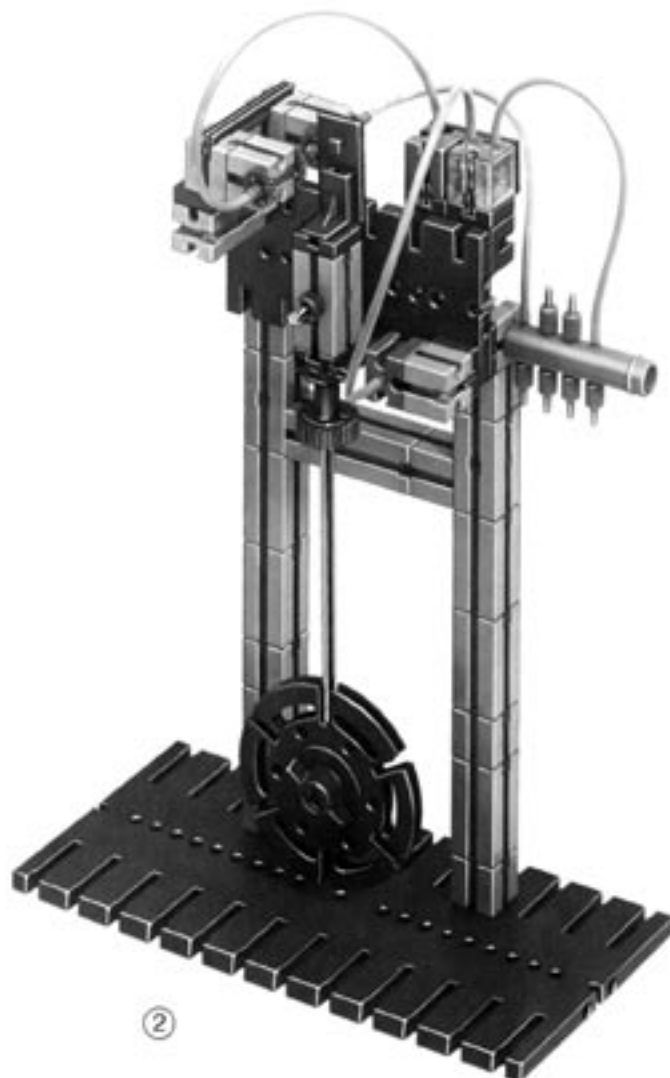
①

Der aus der Senderdüse austretende Luftstrahl wird von der Empfängerdüse aufgenommen, solange sich kein Gegenstand zwischen den Düsen befindet. Durch einen Körper zwischen den Düsen wird der Luftstrom unterbrochen; die Luftschranke wirkt also wie ein Ventil. Allerdings ist auch bei nicht unterbrochenem Luftstrom durch Wirbelbildung ein Druckabfall vorhanden, so daß die von der Luftschranke gesteuerte Druckluft nicht unmittelbar als Arbeitsluft verwendet werden kann. Sie steuert vielmehr ein Wegeventil, das seinerseits den Arbeitszylinder mit Druckluft versorgt. Bei unserem Modell (Bild 2-55) wird die Luftschranke zur Steuerung eines Pendelantriebs eingesetzt. Sie steuert ein 3/2-Wegeventil als Schließer. Hierzu gehört die Schaltung nach Bild 3-56.

Das Pendel besitzt an der nach oben verlängerten Pendelstange eine Fahne, welche bei maximalem Pendelausschlag zwischen die Düsen tritt. Solange sich die Fahne nicht zwischen den Düsen befindet, wird über die Druckluft das 3/2-Wegeventil vom Betätiger 1 geschlossen gehalten. Damit bleibt der Betätiger



Baustufe



②

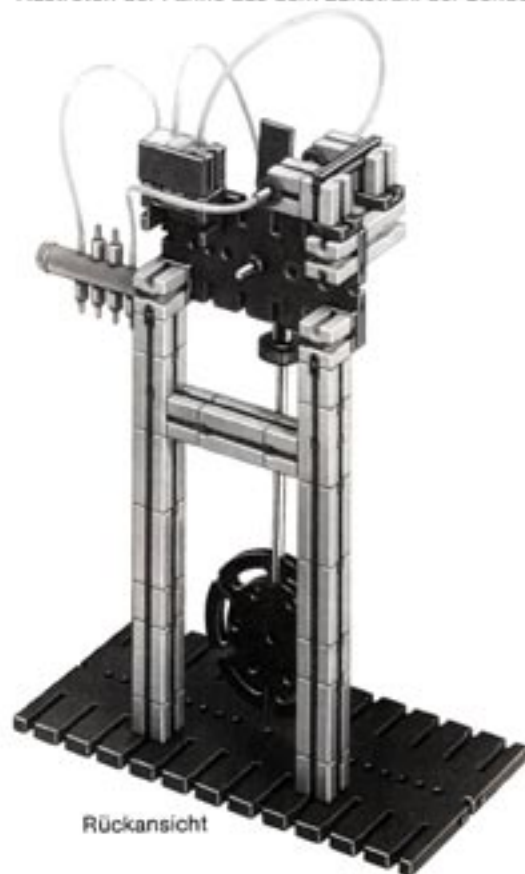


## Luftschranke

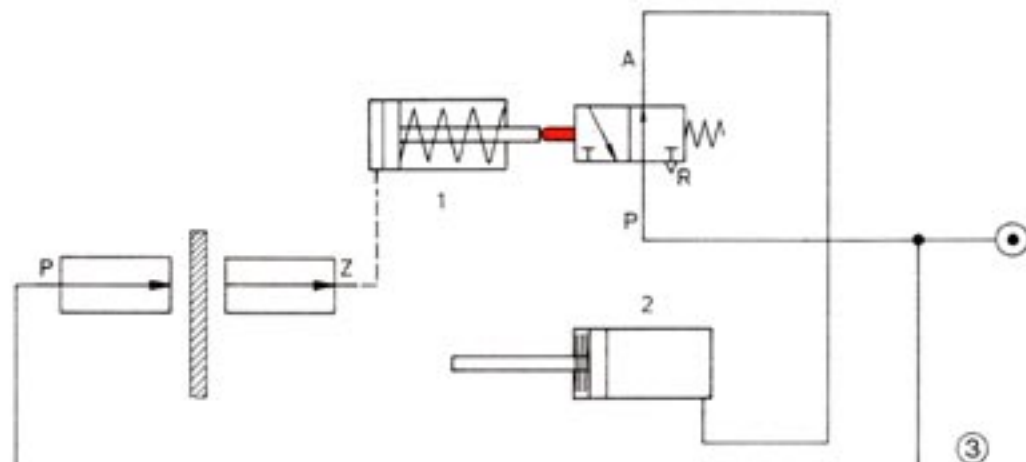
ger 2 drucklos. Tritt jetzt die Fahne zwischen die Düsen, erhält der Betätiger 1 keine Luft mehr, das Ventil öffnet und gibt die Druckluft auf den Betätiger 2. Dieser erteilt der Pendelstange einen Stoß, der das Weberschwingen des Pendels sicherstellt. Nach dem Austreten der Fahne aus dem Luftstrahl der Sender-

düse erhält der Betätiger 1 Druckluft und schließt über das Ventil die Luftzufuhr zum Betätiger 2 ab. Das Modell verlangt etwas Sorgfalt bei der Einstellung. Die Schwingungsdauer läßt sich durch Änderung der Pendellänge oder der Pendelmasse verändern, nicht aber durch Maßnahmen im pneumatischen Teil!

Die Kombination von Betätiger 1 und 3/2-Wegeventil wirkt wie ein Verstärker für die Steuerluft und entspricht damit einem Relais oder einem Transistor in der Elektrotechnik.



Rückansicht

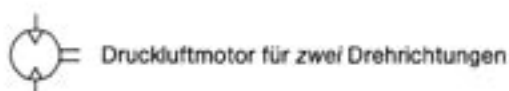
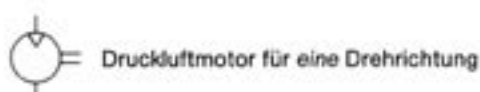
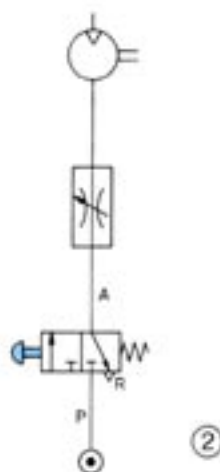
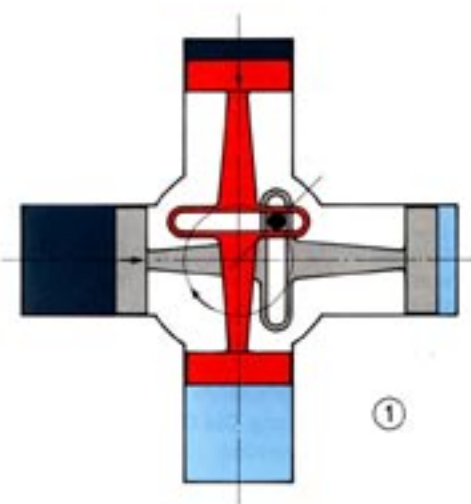


## Druckluftmotoren

Druckluftmotoren werden in verschiedenen Bauarten angetroffen. Von diesen werden hier nur diejenigen besprochen, welche mit den Bauteilen des Pneumatikastens hergestellt werden können.

Die *Druckluftturbine* haben wir schon kennengelernt. Eine weitere Bauart ist der *Druckluft-Kolbenmotor*. Eine leicht verständliche Bauart ist der *Kulissenmotor* mit 4 Zylindern, den Bild 1–57, allerdings unter Weglassung des Steuermechanismus, zeigt. Die Motormodelle sind im wesentlichen von der Dampfmaschine abgeleitet und besitzen entweder feste oder bewegliche, einfach- oder doppeltwirkende Zylinder.

Bei den *Kolbenmotoren* wird die Expansion, d. h. die Ausdehnung der unter Druck stehenden Luft ausgenutzt, wie wir sie bei unserem ersten Versuch (s. Seite 9) kennengelernt haben.



Nach dem Einströmen der Luft in den Zylinder schließt das Einlaßventil, und die eingeschlossene Luft dehnt sich aus, wobei sie den Kolben unter Arbeitsverrichtung vor sich herschiebt. Die Hin- und Herbewegung des Kolbens wird durch einen Kurbeltrieb (Geradschub-Kurbelgetriebe, s. Literatur Seite 74 [3]) in eine Drehbewegung umgewandelt, welche technisch vorteilhafter ist.

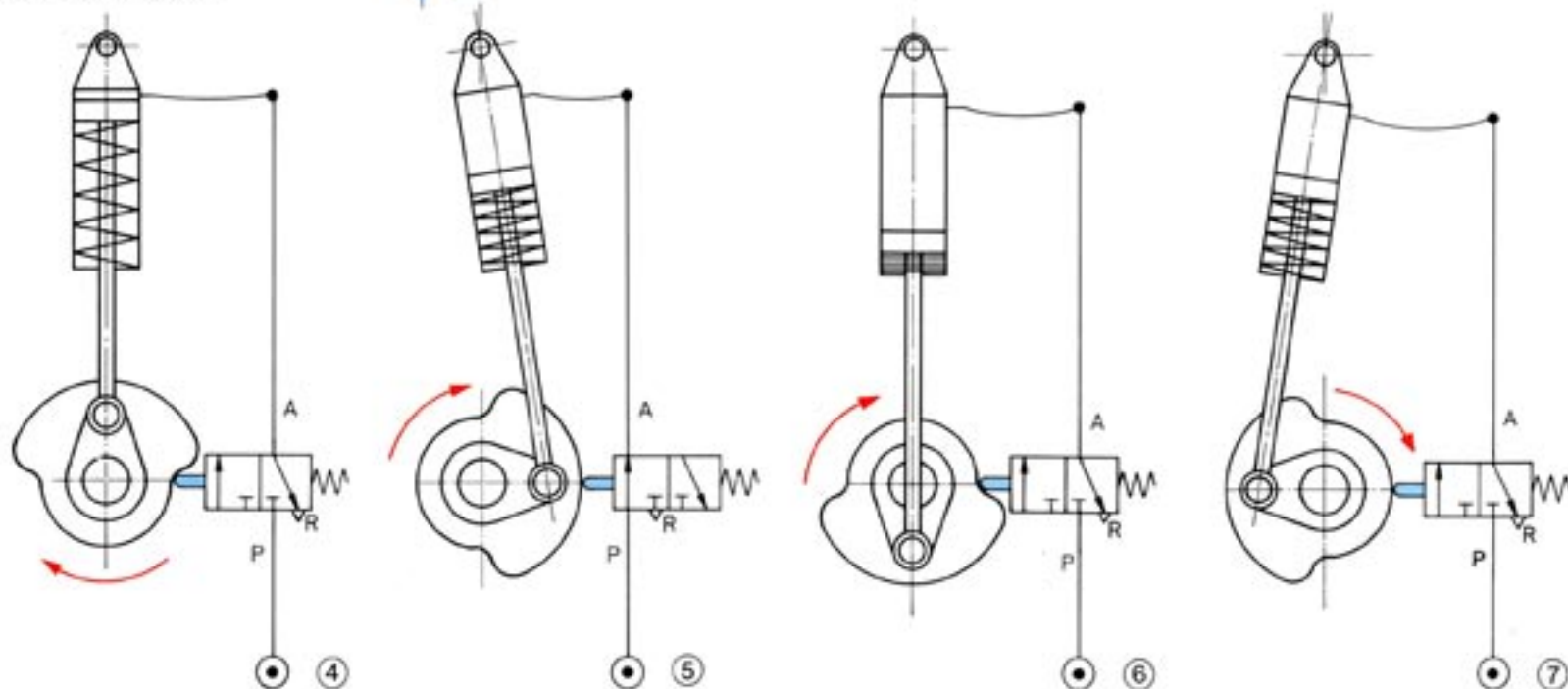
Da die Luft bei der Ausdehnung aber stark abkühlt und auch stets Feuchtigkeit enthält, könnte an den Geräten Vereisung auftreten und zu Betriebsstörungen führen. Daher läßt man die Luft nur auf einem kleinen Teil des Hubes expandieren und schließt das Einlaßventil erst, wenn der Kolben bereits 70–80% seines Weges zurückgelegt hat.

Die Drehzahlregelung der Motoren geschieht durch Drosselung der Zuluft. Das Drehmoment der Motoren ist druckabhängig und läßt sich durch den Zuluftdruck steuern. Die Schaltzeichen für Druckluftmotoren mit einer bzw. zwei Drehrichtungen sind im Bild 3–57 zu sehen. Die letzteren werden wie doppelwirkende Zylinder gesteuert.

Das Schaltbild eines Druckluftmotors mit einer Drehrichtung zeigt Bild 2–57.

Wir kommen nun zur Besprechung unserer Modelle.

Stehender Druckluftmotor mit beweglichem, einfachwirkendem Zylinder



Dies ist die einfachste Bauart eines Druckluftmotors, die mit unserem Baukasten herstellbar ist. Der bewegliche Zylinder macht auch den mechanischen Aufbau völlig problemlos. Die Schaltung ist nichts anderes als die Programmsteuerung eines einfachwirkenden Zylinders, wie wir sie von Bild 1-34 her kennen. Der Unterschied liegt nur darin, daß die Nockenscheibe direkt von der Kurbelwelle angetrieben wird. In Bild 4-7-58 ist die Arbeitsweise dargestellt. In der obersten Kolbenstellung, auch oberer

Totpunkt (O.T.) genannt, muß die Schaltscheibe das 3/2-Wegeventil gerade zu öffnen beginnen (Bild 4-58). In Bild 5-58 ist zu sehen, wie die einströmende Luft den Kolben nach unten drückt, wobei der gesamte Zylinder seitlich ausschwenkt (beweglicher Zylinder). Die Druckluft verrichtet jetzt Arbeit. Ist der Kolben in seiner untersten Stellung angelangt (unterer Totpunkt U.T.), so muß das Ventil gerade schließen und beginnen, den Zylinder zu entlüften (Bild 6-58). In Bild 7-58 ist zu sehen, wie die Feder den Kolben

wieder in die obere Totpunktstellung bringt. Die Maschine arbeitet mit "Volldruck"; d. h., das Einlaßventil ist während des gesamten Hubes geöffnet, eine Expansion eingeschlossener Luft findet demnach nicht statt. Wie man sich leicht überlegen und am Modell (Bild 9-58) auch ausprobieren kann, läuft der Motor nur in einer Drehrichtung. Die Drehzahl kann mit der P-Drossel gesteuert werden.

### Druckluftmotor

Treibt man den Motor durch einen fischertechnik-Motor an, so arbeitet der Motor als Kompressor, kann also selbst Druckluft erzeugen. Dabei muß der Kompressor mit der entgegengesetzten Drehrichtung betrieben werden, wie sie der Druckluftmotor hatte. Wenn der Kolben im U.T. steht, öffnet gerade das Ventil, und der Kolben schiebt die Luft aus dem Zylinder. Die Entlüftung des Ventils ist dabei geschlossen. Im O.T. schließt das Ventil und verbindet den Zylinder wieder mit der Außenluft, die beim Abwärtsgehen des Kolbens angesaugt wird.

Beim Bau des Modells ist darauf zu achten, daß die Schaltscheiben das Ventil über den Rollenhebel vollständig betätigen, also den Stößel ganz eindrücken. Die Verbindungsleitung zum Zylinder darf dessen leichte Beweglichkeit nicht behindern. Das Schaltzeichen für eine bewegliche Leitung ist Bild 8-59 zu entnehmen.

Wer mehr Bauteile zur Verfügung hat, kann einen umsteuerbaren Motor bauen, welcher in beiden Drehrichtungen läuft. Dazu ist lediglich ein um 180° versetzter »Rückwärtsnocken« (Schaltscheibe) notwendig. Dieser wird durch Verschieben des Ventils parallel zur Kurbelwelle eingeschaltet.

In der Regel läuft ein solcher Motor nicht von selbst an und muß angeworfen werden.

 bewegliche Leitung

⑧

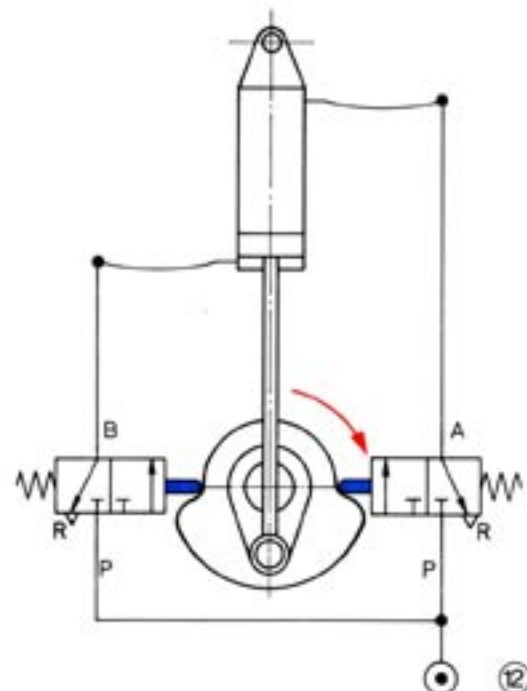
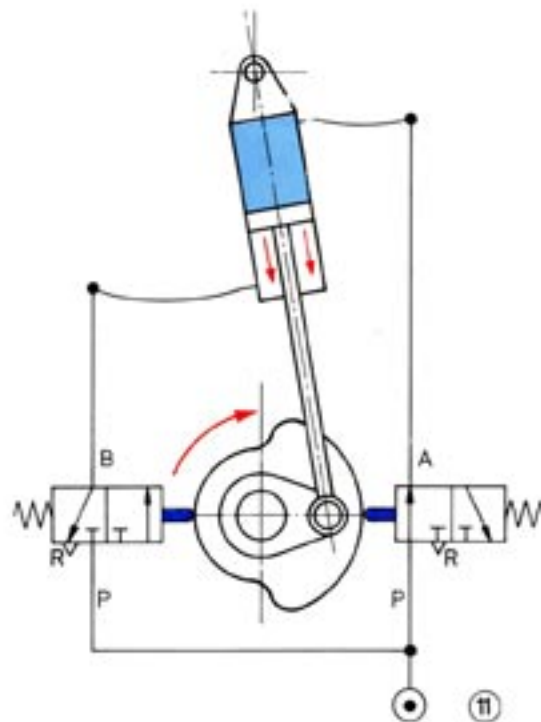
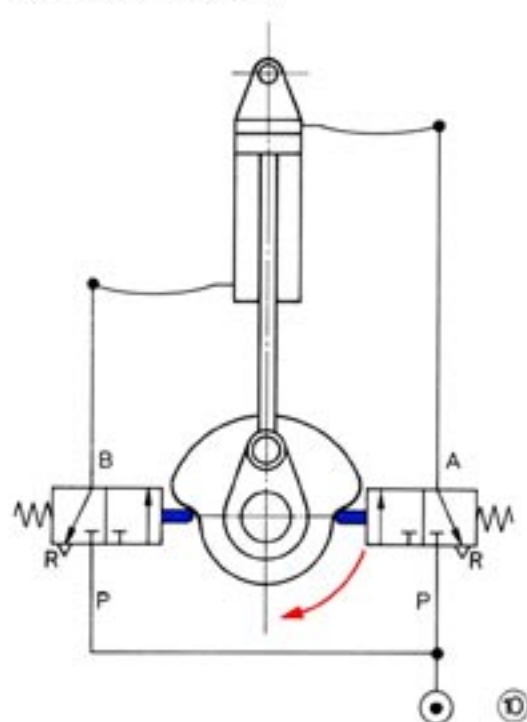


Baustufe



⑨

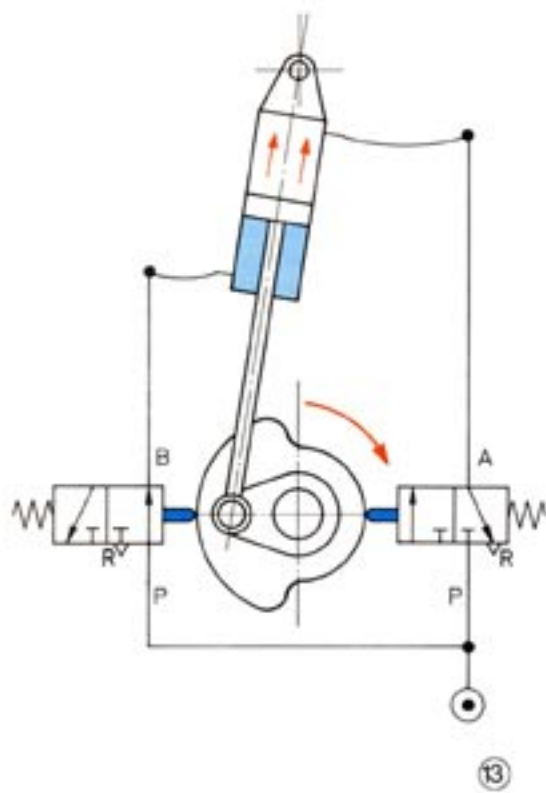
**Stehender Druckluftmotor mit beweglichem, doppelwirkendem Zylinder**



Die Bilder 10–60 bis 13–61 zeigen die Wirkungsweise anhand des Schaltbildes des Motors, Bild 14-61 das zugehörige Modell. Hier haben wir keine Rollenhebel vorgesehen, sondern lassen die Schaltscheiben direkt auf die Stößel der Wegventile arbeiten. Der Verwendung von Rollenhebeln steht natürlich außer dem größeren Raumbedarf nichts im Wege.

Hinsichtlich Drehzahlsteuerung, Drehrichtungsänderung und Verwendung als Kompressor gilt das für den Motor mit einfachwirkendem Zylinder Gesagte. Vorteil des doppelwirkenden Motors ist die gleichmäßigere Kraftabgabe. Der Luftverbrauch beträgt gegenüber dem einfachwirkenden Motor rund das Doppelte; dafür liefert die Maschine im Kompressorbetrieb rund die doppelte Luftmenge.

Übrigens wird dem aufmerksamen Beobachter auffallen, daß die im Bild 10–60 dargestellte Schaltung der Programmsteuerung eines doppelwirkenden Zylinders nach Bild 3–35 entspricht, bei welcher die Schaltscheiben direkt auf der Kurbelwelle sitzen.

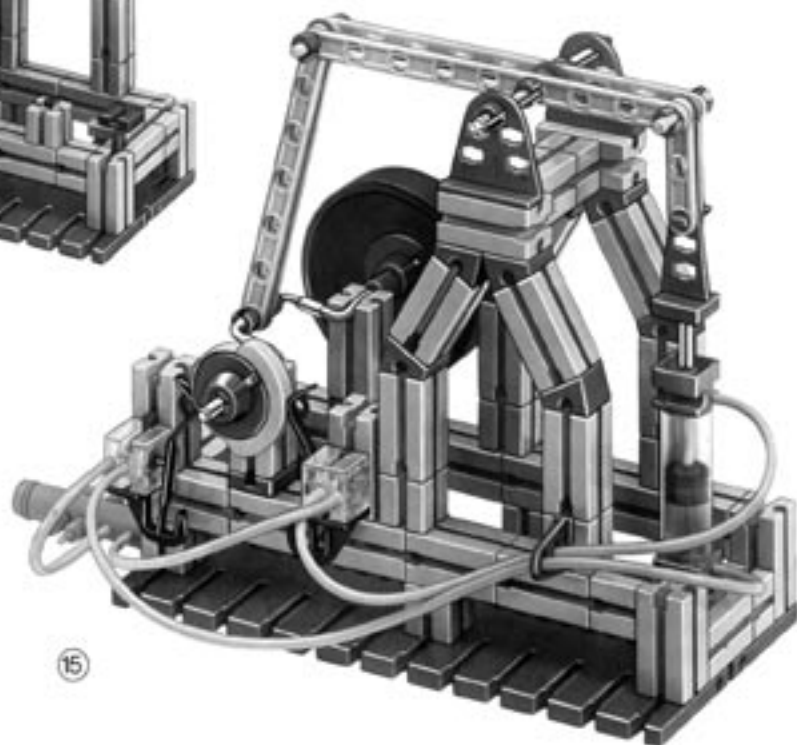
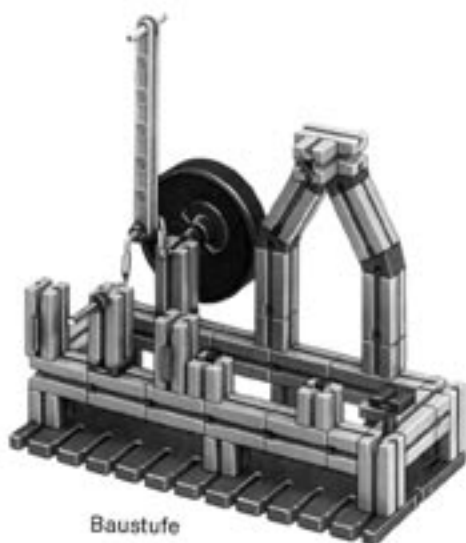


Rückansicht

### Druckluftmotor mit Balancier

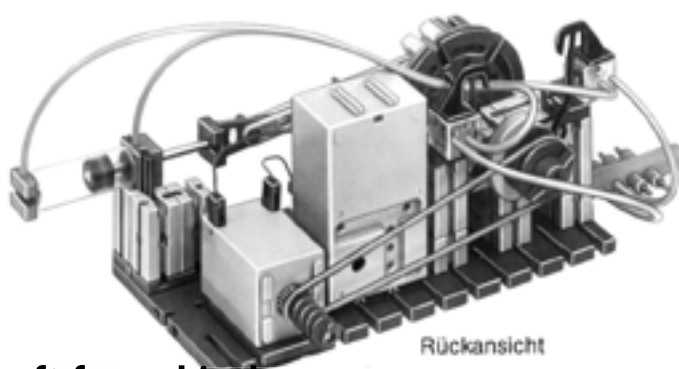
Der folgende Druckluftmotor (Bild 15-62) ist in Anlehnung an die bekannte Wattsche Dampfmaschine konstruiert. Er besitzt einen feststehenden, doppelwirkenden Zylinder, dessen Kolbenbewegung über einen zweiarmigen Hebel, das »Balancier«, auf die Kurbelwelle übertragen wird. Die pneumatische Schaltung entspricht derjenigen des stehenden, doppelwirkenden Motors. Es handelt sich also um eine Programmsteuerung eines doppelwirkenden Zylinders, wobei die Schaltscheiben der Programmsteuerung auf der Kurbelwelle sitzen. Dieses sehr gut funktionierende Modell ist für Besitzer von etwas mehr Baukastenmaterial gedacht, da der Bausteinbedarf über den Inhalt des Kastens Start-100 hinausgeht. Die beiden Ventile werden wieder über Rollenhebel betätigt.

Detail: Ventilsteuerung  
Bild 15-62

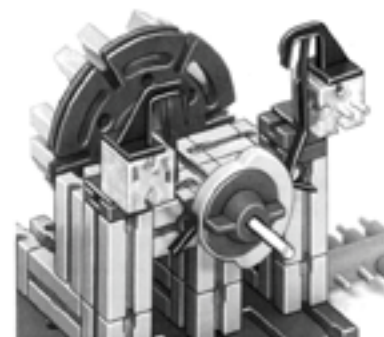


### Liegender Luftmotor mit festem, doppelwirkendem Zylinder

Diese Maschine (Bild 16–63) ähnelt in ihrem Aufbau einer Dampf- oder Großgasmaschine. Da der Zylinder feststehend ist, erfolgt die Kraftübertragung auf die Pleuelstange durch eine Pleuelstange (vergleiche Literatur Seite 74 [3]). Auch diese Maschine übersteigt in ihrem Materialbedarf etwas den Inhalt des Kastens Start-100. Sie ist so leistungsfähig, daß sie einen fischertechnik-Motor als Generator antreiben und dabei eine Spannung von etwa 2 Volt erzeugen kann. Schließt man den fischertechnik-Elektromotor an eine Stromquelle an, so arbeitet die Maschine als Kompressor, falls die Drehrichtung stimmt!



Rückansicht

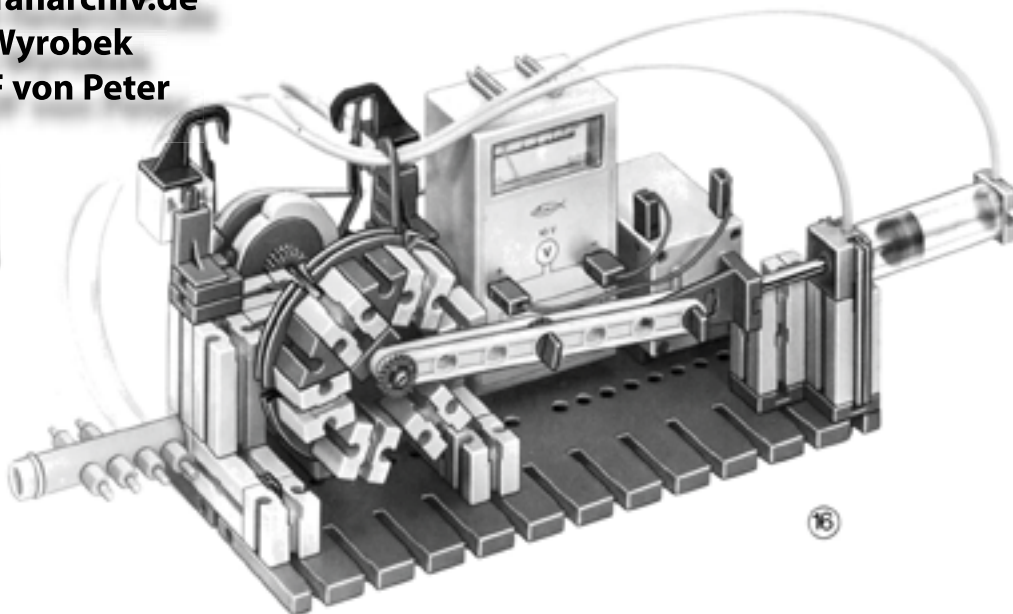


Detail: Ventilsteuerung

Download von [www.ft-fanarchiv.de](http://www.ft-fanarchiv.de)  
gescannt von Andreas Wyrobek  
Überarbeitung und PDF von Peter



Baustufe

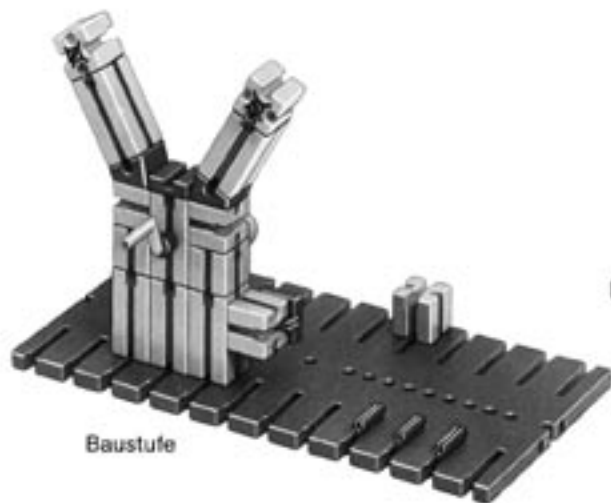




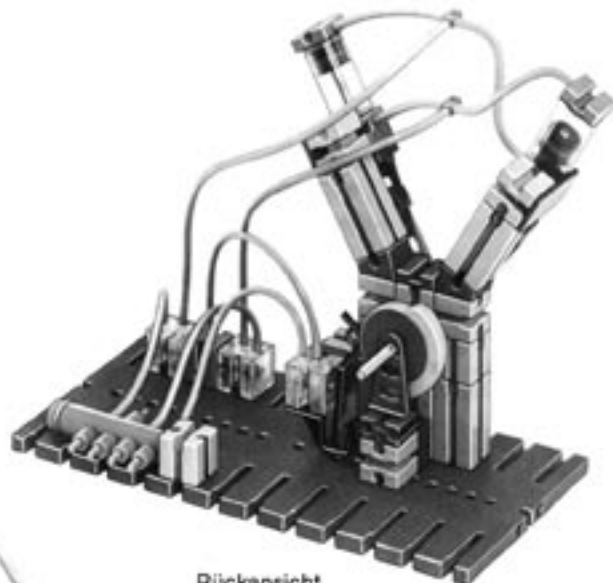
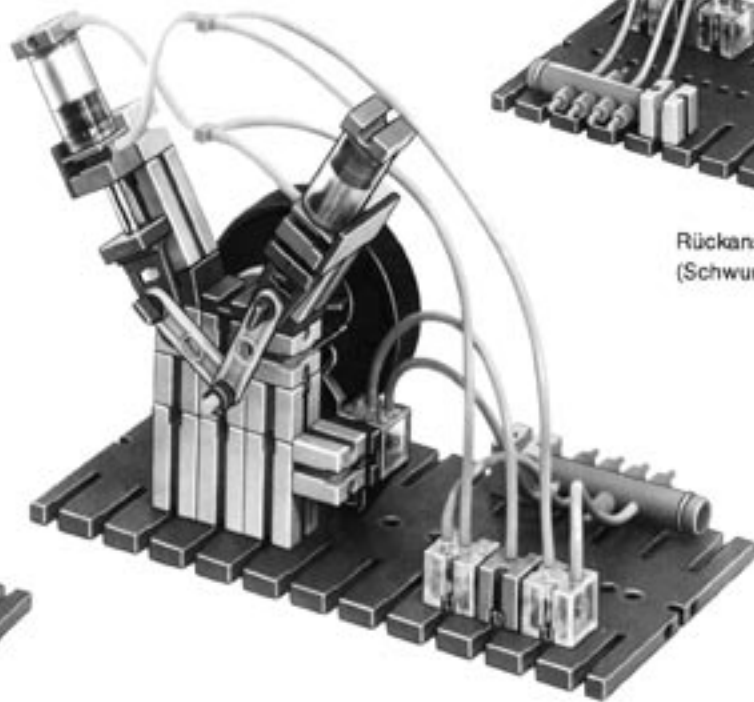
### Weitere Motormodelle

Als Anregung für die Besitzer von mehr Baumaterial sind auf den Bildern 17-64 und 18-65 noch ein selbstanlaufender *Zweizylinder-Druckluftmotor* in V-Form und ein *Zweizylinder-Reihenmotor* vorgeführt. Letzterer besteht aus 2 Einzylindermotoren, die über die Drehscheiben gekuppelt sind. Die Steuerung nach dem Prinzip von Bild 8-33 ist für beide Motoren gemeinsam. Der Antrieb erfolgt über das Zahnrad-40/32 und ist ins Schnelle übersetzt. Beim Bau ist darauf zu achten, daß die Pleuellager der beiden Einzylindermotoren um 90° gegeneinander versetzt sind.

Für alle Modelle gilt, daß sie leicht laufend aufgebaut werden müssen, damit durch Reibung kein unnötiger Kraftverlust entsteht. Die höchste Drehzahl erreichen die Motoren ohne vorgeschaltete P-Drossel, da diese bereits bei voller Öffnung eine gewisse Drosselwirkung hat.



Baustufe

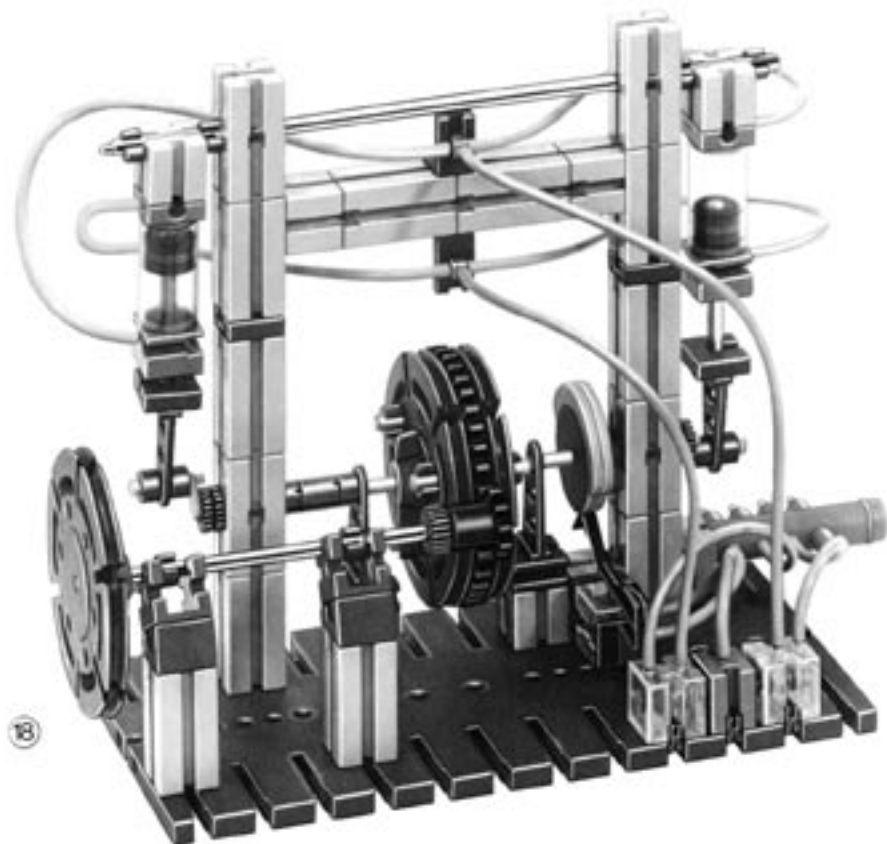


Rückansicht  
(Schwungrad abgenommen)

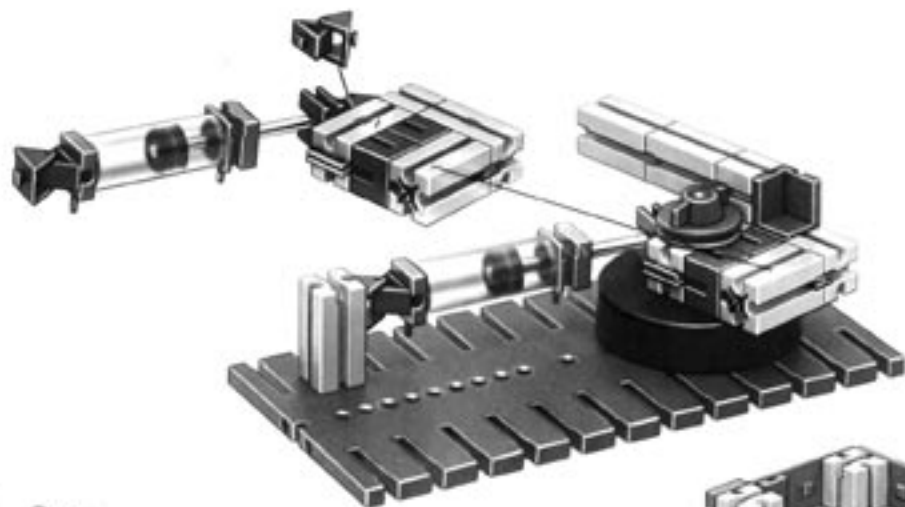
17



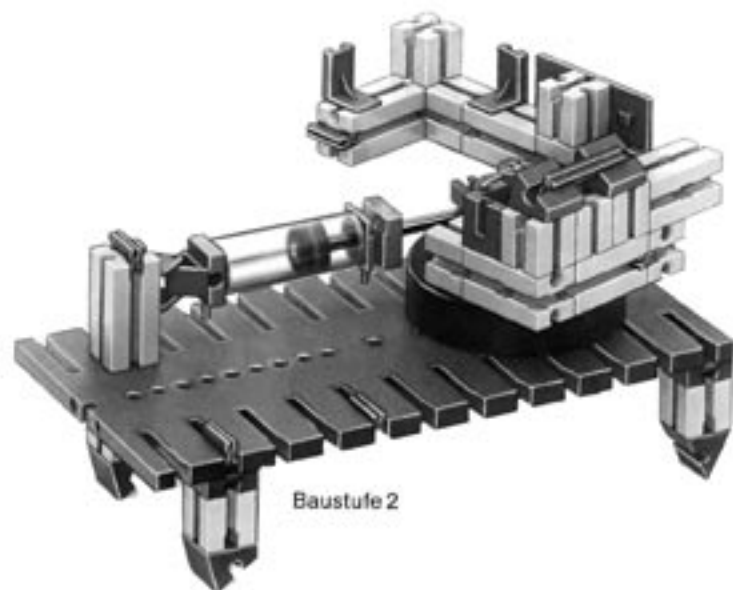
Baustufe



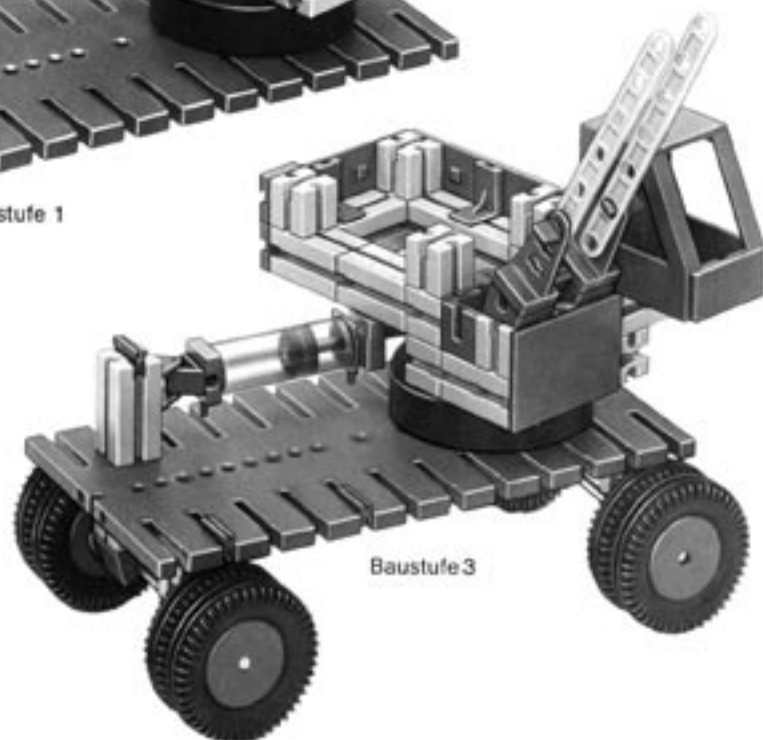
**Pneumatischer Bagger  
(Titelbild)**



Baustufe 1

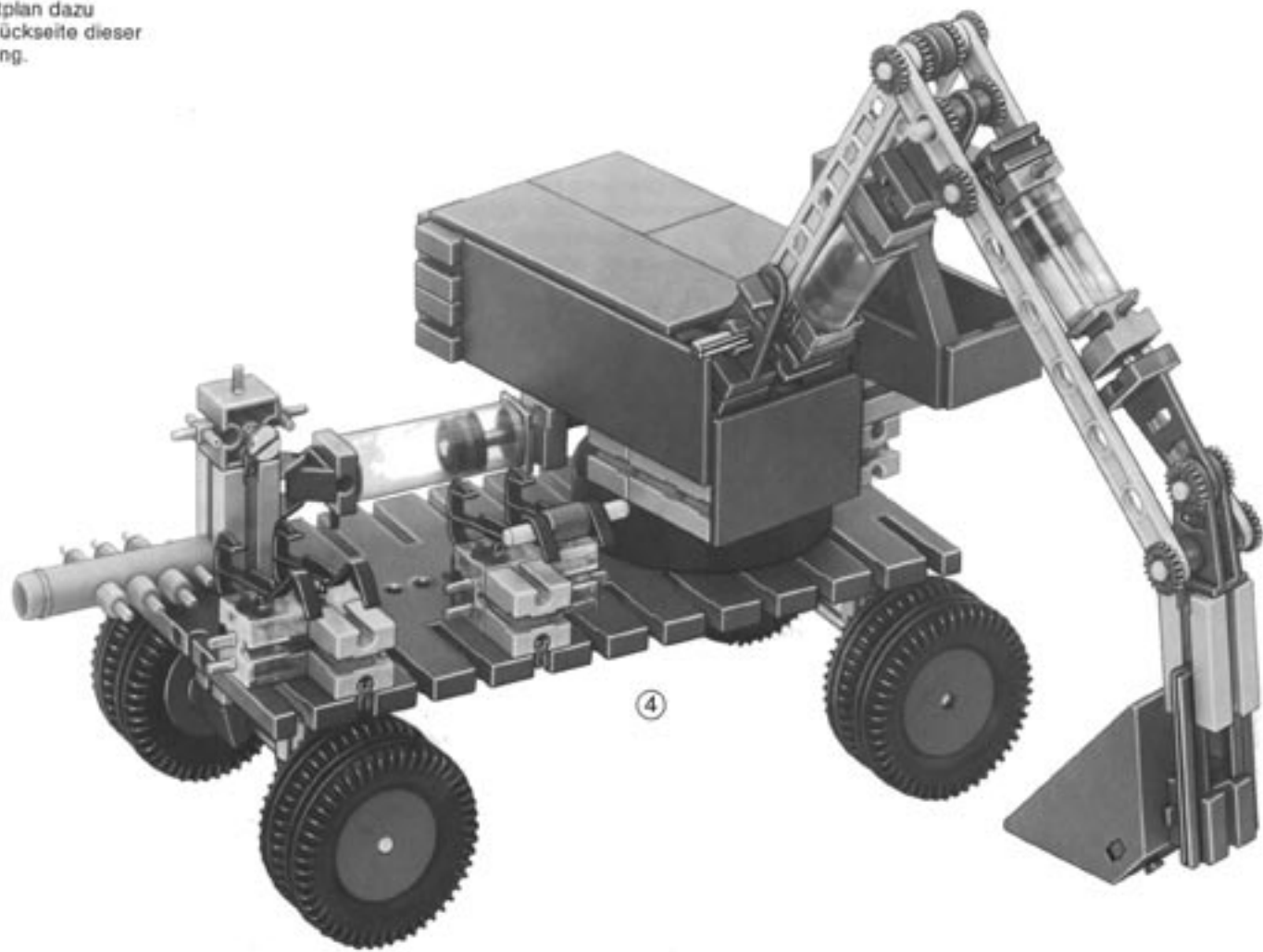


Baustufe 2



Baustufe 3

Den Schaltplan dazu  
zeigt die Rückseite dieser  
Bauanleitung.

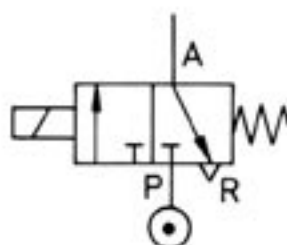


## Elektropneumatische Steuerungen

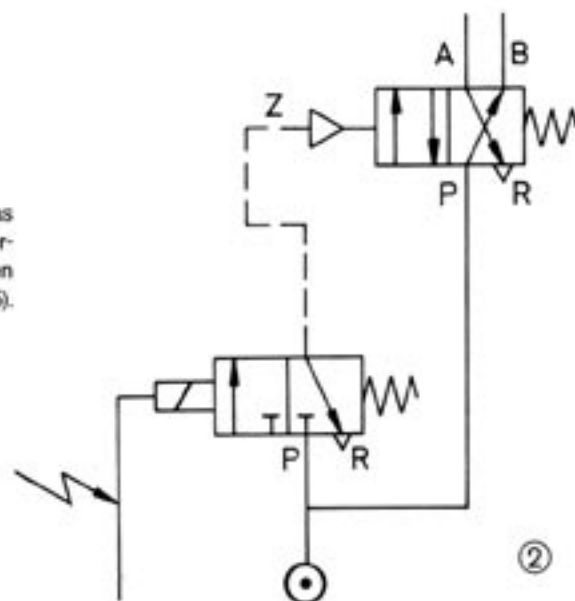
Die Betätigung einer Schranke, beispielsweise an einem Werkstor, kann auf pneumatischem Wege geschehen. Sie soll zumeist vom Pfortnerhaus aus erfolgen, d. h. ferngesteuert. Durch eine Steuerung nach Bild 2-54 mit einem entsprechenden Wegeventil im Pfortnerhaus ließe sich diese Forderung verwirklichen. Allerdings müßte dann eine, u. U. recht lange Druckluftleitung zwischen Pfortnerhaus und Schranke verlegt werden, was umständlich, teuer und wegen eventuell auftretender Undichtigkeiten auch wenig wartungsfreundlich wäre. Elektrische Leitungen hingegen lassen sich bequem verlegen, sind wenig stör anfällig und besonders bei größeren Entfernungen wesentlich billiger als Druckluftleitungen.

Aus diesen Gründen verwendet man in solchen und ähnlichen Fällen gerne kombinierte Steuerungssysteme, d. h. elektropneumatische Steuerungen. Dabei wird die Signalgabe und -verarbeitung elektrisch vorgenommen, d. h. die Steuerbefehle des Pfortners werden durch einen elektrischen Taster gegeben und durch elektrische Leitungen weitergeleitet; die eigentliche Arbeitsleistung erfolgt jedoch pneumatisch über einen Arbeitszylinder. Die Verbindung zwischen dem sogenannten Informationsteil und dem Energieteil der Anlage stellt ein elektrisch betätigtes Ventil her. Es wird in der Regel mit einem Elektromagneten ausgestattet und kurz Magnetventil genannt. Das Ventil selbst ist ein Wegeventil in der auf Seite 20 beschriebenen Art; der Elektromagnet wird mit Gleich- oder Wechselstrom,

meist an 12- oder 24-Volt-Spannung betrieben. Das Schaltzeichen eines Magnetventils (Bild 1-68) unterscheidet sich nur auf der Betätigungsseite von den Schaltzeichen anderer Wegeventile (s. auch Seite 75).

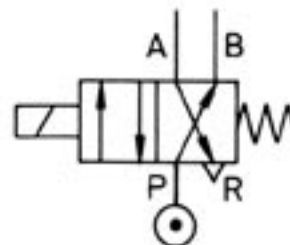


①



②

Der Vorteil elektropneumatischer Steuerungen liegt neben der Schnelligkeit und der leichten Verknüpfungsmöglichkeiten im Signallauf in der Möglichkeit, große Entfernungen problemlos zu überbrücken. In feuer- oder explosionsgefährdeten Räumen und Anlagen wird man allerdings die pneumatischen Steuerungen, bei denen keine Funkenbildung zu erwarten ist, vorziehen.

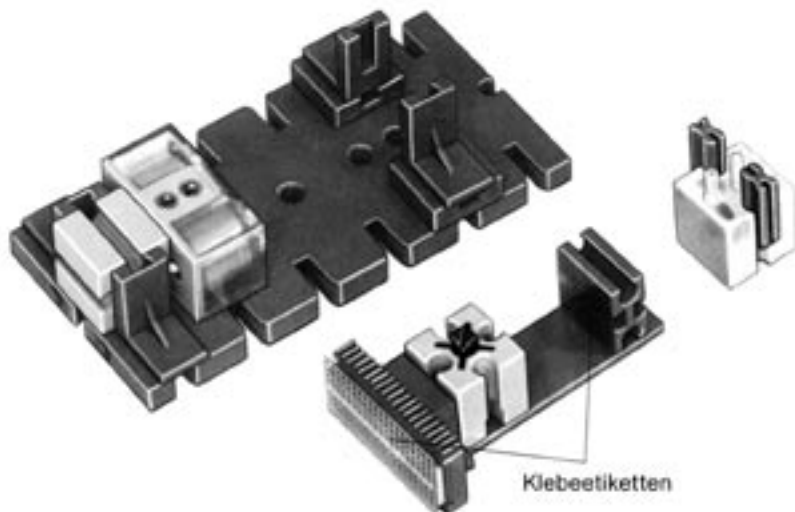


③

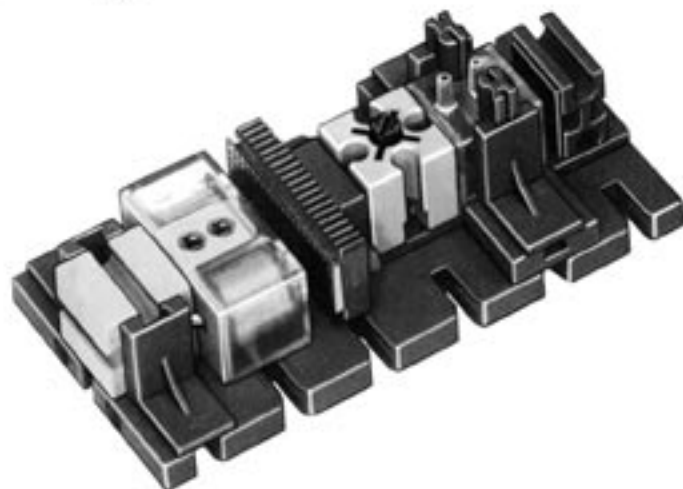
#### Das fischertechnik-Magnetventil

Besitzer des Ergänzungskastens Elektromechanik können ein Magnetventil bauen, das im Bild 4-69 dargestellt ist. Beim Bau ist darauf zu achten, daß die Bauplatte 15 x 45 leichtgängig zwischen den Bausteinen 5 und dem Ventil geführt ist. Damit die Rückschlußplatte nach dem Abschalten des Stromes nicht am Magneten hängenbleibt (durch den sogen. *remanenten*, d. h. zurückbleibenden Magnetismus), klebt man ein Klebeetikett auf dieselbe. Weitere Klebeetiketten (2-5 Stück) klebt man auf den Baustein 7,5. Ihre Anzahl ist so zu bemessen, daß bei angezogener Rückschlußplatte das Ventil voll betätigt ist, daß es aber andererseits nach Abschalten des Stromes wieder in seine Ruhestellung findet.

Das Ventil kann je nach Verwendungszweck des Ventils ein *Öffner* (blau) oder ein *Schließer* (rot) sein. Die Ventilbetätigung kann elektrisch über Taster oder *Schalter* erfolgen, wie es der Einsatz erfordert.



④



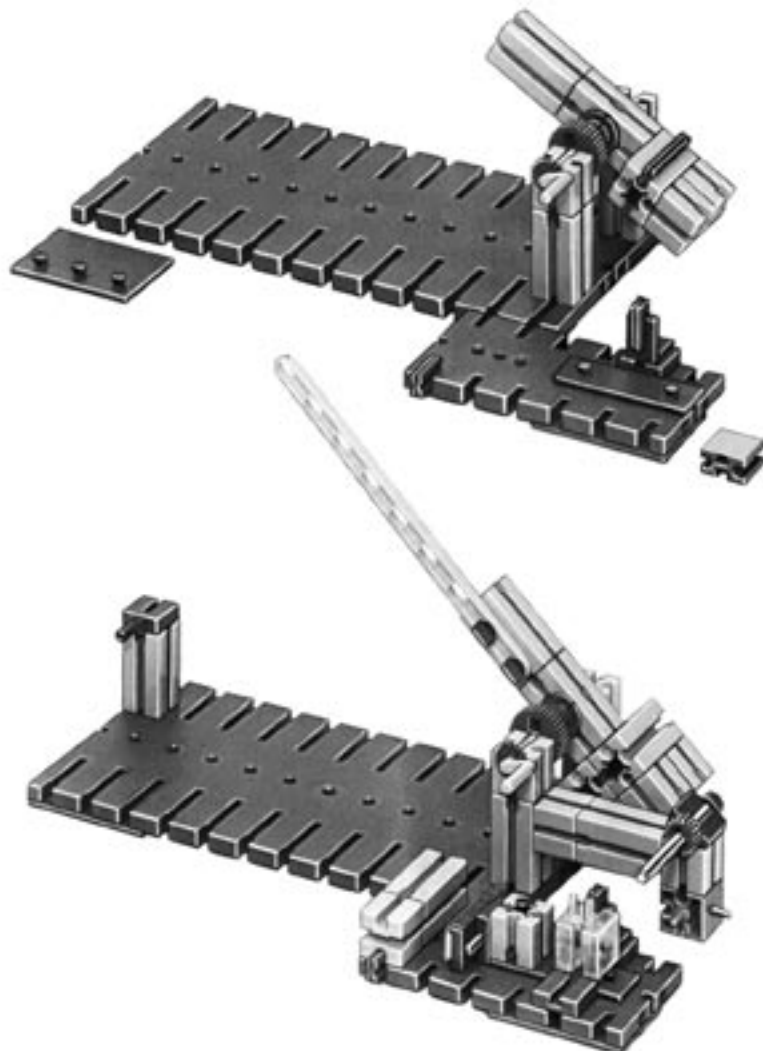
### Elektropneumatisch betätigte Schranke

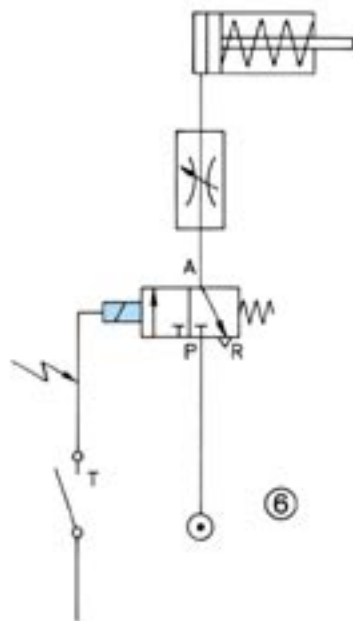


Die eingangs erwähnte Schrankensteuerung ist bei dem Modell nach Bild 5-71 verwirklicht. Das zugehörige Schaltbild zeigt Bild 6-71.

Das Drosselventil ist gemäß der Schaltung von Bild 2-54 angeordnet, wirkt also bei Hin- und Rückgang des Kolbens. Das Eigengewicht des Schrankenbaumes ist durch Bausteine als Gegengewichte nahezu ausgeglichen, so daß der Arbeitszylinder nur eine geringe Kraft aufzubringen hat. In der in Bild 5-71 gezeigten Anordnung schließt der Zylinder bei Betätigung die Schranke. Verdreht man die Seiltrommel auf der Kurbelwelle, so kann man erreichen, daß der Arbeitszylinder die Schranke öffnet. Dieser Sachverhalt läßt sich leicht ausprobieren. Man wird die Einstellung so wählen, daß der Arbeitszylinder die Schranke jeweils aus der Ruhelage bringt, d. h. bei einer Bahnschranke den Schlagbaum senkt, bei einer Torschranke diesen jedoch hebt. Im jeweiligen Ruhezustand ist dann der Arbeitszylinder drucklos und das Magnetventil stromlos. Ob man Taster oder Schalter für die Schaltung des Elektromagneten verwendet, hängt von der Betätigungsdauer ab.

Bei Anwendung der Schaltung nach Bild 6-71 kann das Modell einwandfrei mit dem fischertechnik Modellkompressor betrieben werden, zumal wenn zwischen den einzelnen Betätigungen erforderlichenfalls kurze Pausen eingeschoben werden. Das Drosselventil vermeidet schlagartiges Auf- und Zuklappen der Schranke und ermöglicht eine wirklichkeitsgetreue, langsame Bewegung. Bei Verwendung des Modellkompressors speist man das Magnetventil vorteilhaft aus dem Seitenausgang des Netzgerätes mot 4. Bei älteren Ausführungen desselben führt dieser Ausgang Wechselspannung, was sich durch Brummen des Elektromagneten bemerkbar macht, sonst aber ohne Bedeutung ist.







### Elektropneumatisch betätigte Schiebetür

Bei dem Schiebetürmodell nach Bild 8-73 haben wir die aus Bild 7-33 bekannte Steuerung für doppelwirkende Zylinder angewandt. Wegen des erforderlichen Öffnungsweges für die Tür, welcher mit einem einzelnen Zylinder nicht zu verwirklichen ist, haben wir zwei Zylinder *bewegungsmäßig hintereinander* angeordnet, jedoch im Hinblick auf die *Luftversorgung parallelgeschaltet*.

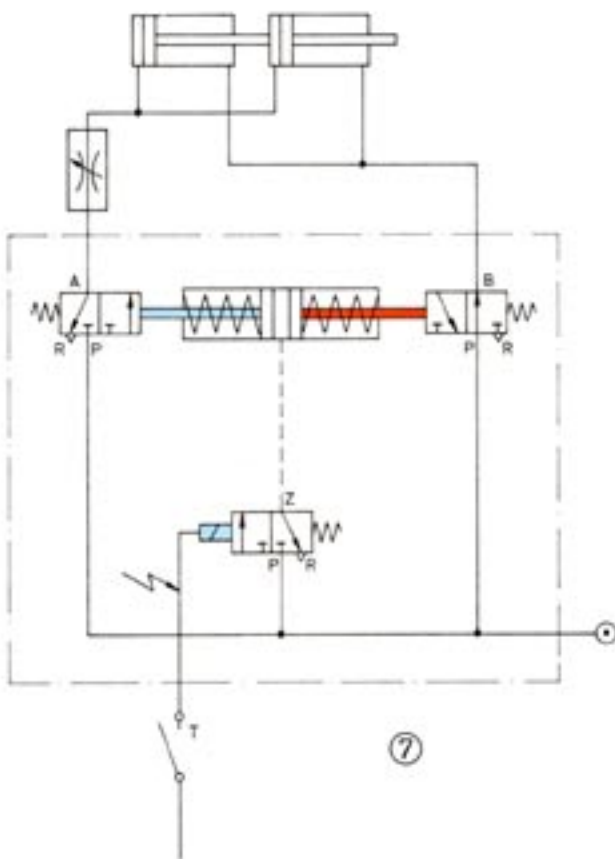
Bekanntlich kann nach Bild 5-32 die Kombination von Öffner und Schließer bei gleichzeitiger Betätigung ein 4/2-Wegeventil ersetzen. Diese Betätigung erfolgt in Anlehnung an Bild 7-33 pneumatisch, so daß sich das Schaltschema nach Bild 2-68 ergibt. Weiter vereinfacht ist Bild 3-68. Es stellt ein elektromagnetisch betätigtes 4/2-Wegeventil dar und ersetzt die im Gesamtschaltbild (Bild 7-72) durch eine strichpunktierte Linie eingerahmte Anordnung. Damit die Tür nicht zu heftig zuschlägt, ist es ratsam, für die Schließbewegung eine Drosselung vorzusehen. Die Öffnungsbewegung erfolgt wegen der Luftverluste an der Kolbenstangendurchführung weniger kraftvoll und bedarf keiner Dämpfung.

Will man die Tür dauernd geschlossen halten und nur im Bedarfsfall öffnen, so ist in das Magnetventil ein Schließer einzusetzen. Der Betätiger steht dann dauernd unter Druck und schließt über den Öffner die beiden Zylinder mit den von der Kolbenstangendichtung abgewandten Seite an die Druckleitung.

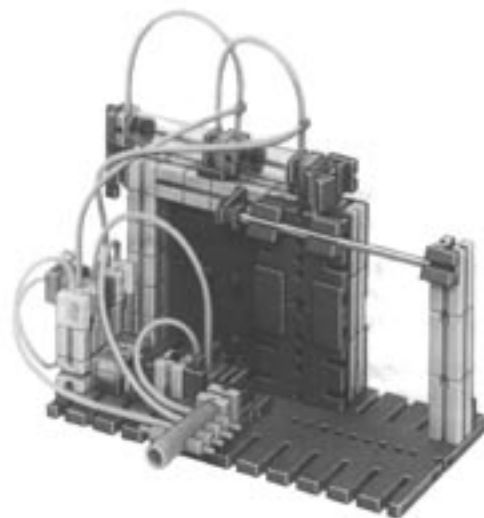
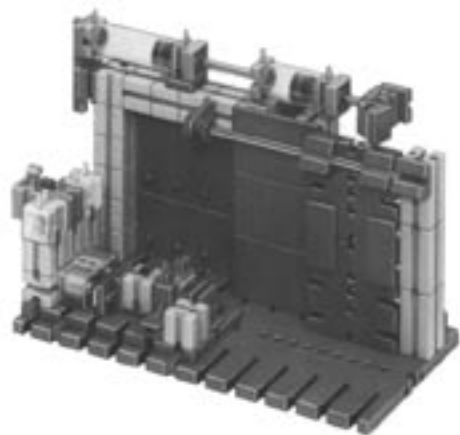
Es treten hier kaum Luftverluste auf. Wollte man die Tür dauernd geöffnet halten und nur z. B. im Gefahrenfall schließen, müßte man den kolbenstangenseitigen Zylinderraum dauernd unter Druck halten, so daß die Druckluftquelle von Zeit zu Zeit die Luftverluste ergänzen müßte. Es sei dem Leser überlassen,

andere und evtl. bessere Schaltungsvarianten auszuknabeln.

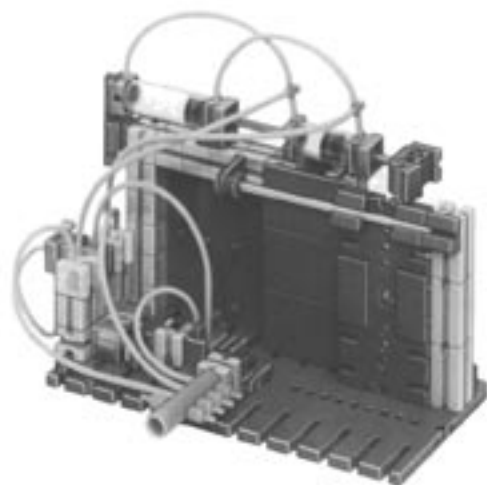
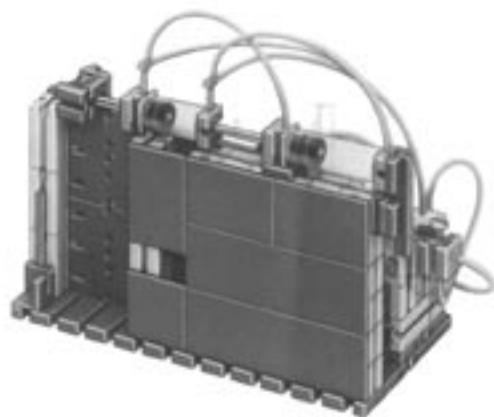
Zum Betrieb dieser Schiebetür reicht der fischertechnik-Modellkompressor nicht aus.



## Schiebetür



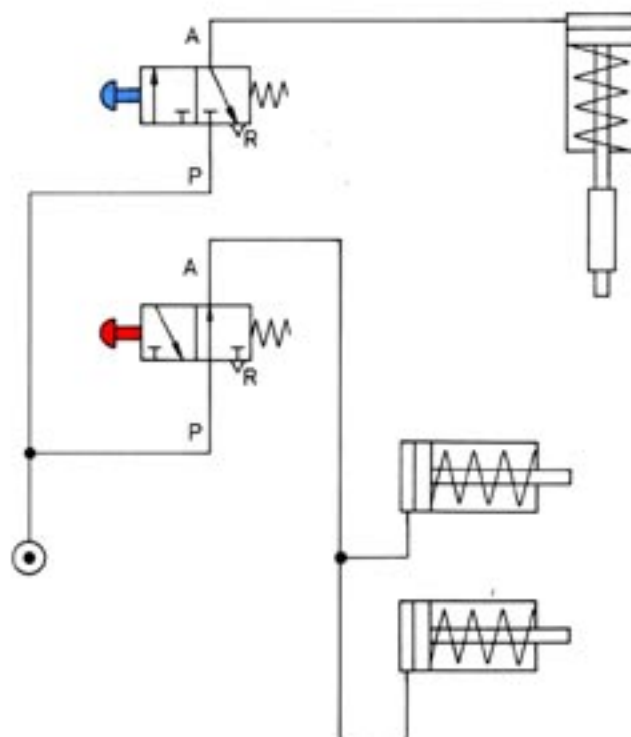
⑧



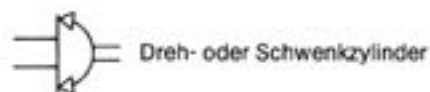
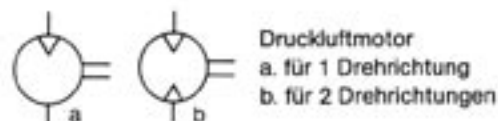
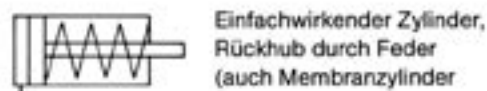
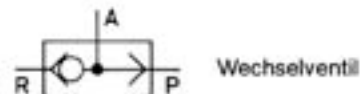
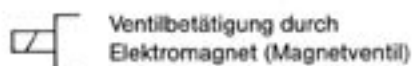
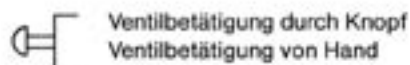
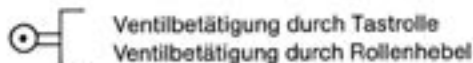
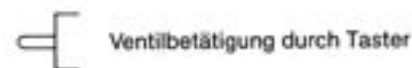
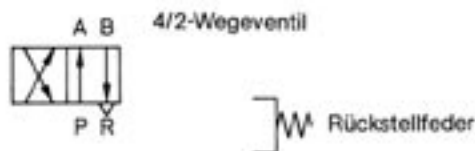
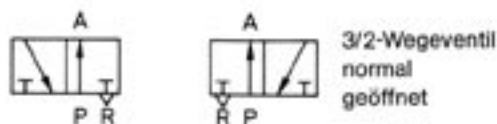
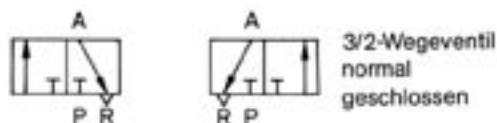
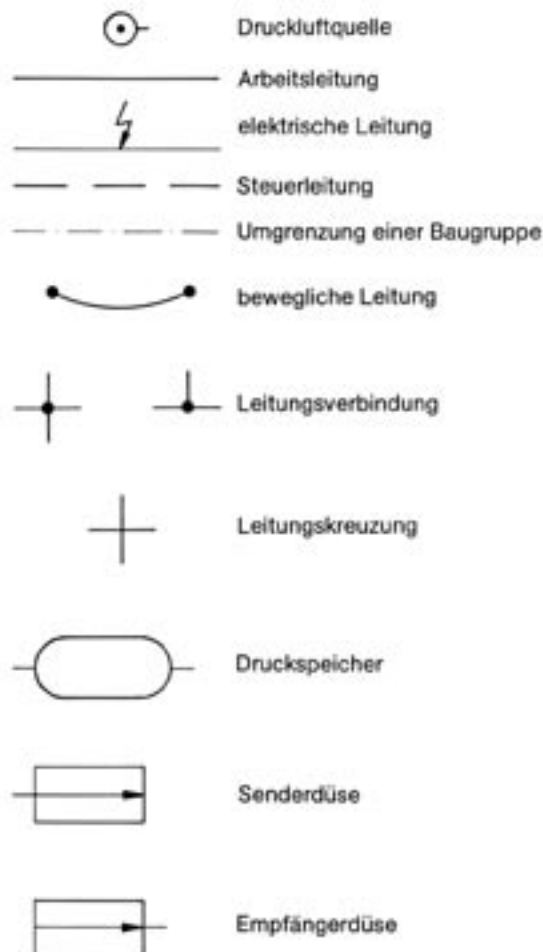
## Literatur

- [1] W. Deppert / K. Stoll, Pneumatische Steuerungen  
Kamprath-Reihe kurz und bündig  
Vogel-Verlag, Würzburg
- [2] W. Deppert / K. Stoll, Pneumatik in der Anwendung  
Kamprath-Reihe kurz und bündig  
Vogel-Verlag, Würzburg
- [3] fischer-Elemente der Technik Heft 1  
Fischer-Werke Artur Fischer GmbH & Co. KG  
7244 Tumlingen/Waldachtal 3
- [4] F. Dietzel, Technische Wärmelehre  
Kamprath-Reihe kurz und bündig  
Vogel-Verlag, Würzburg
- [5] Baucke-Herwig-Kreymann,  
Kraftmaschinen, Pumpen, Verdichter  
Verlag Handwerk und Technik GmbH, Hamburg

## Lösung von Seite 25




**Zusammenstellung der in diesem Heft verwendeten Schaltzeichen  
(Grafische Symbole nach DIN ISO 1219 vom August 1978)**



## Stückliste Pneumatik

	Stück
 Zylinder 45	1
 Zylinder 60	1
 Zylinder 45 mit Feder	1
 Betätiger	4
 Doppelbetätiger	1
 P-Drossel	1
 Ventil, geschlossen	3
 Ventil, offen	1

	Stück
 Düse	2
 T-Stück	10
 P-Verteiler	1
 P-Stopfen	10
 Schlauch 2 x 0,5 x 3000	1
 Schlauch 10 x 0,5 x 50	1
 Rollenhebel	4
 Baustein 5	10
 Baustein 7,5	4

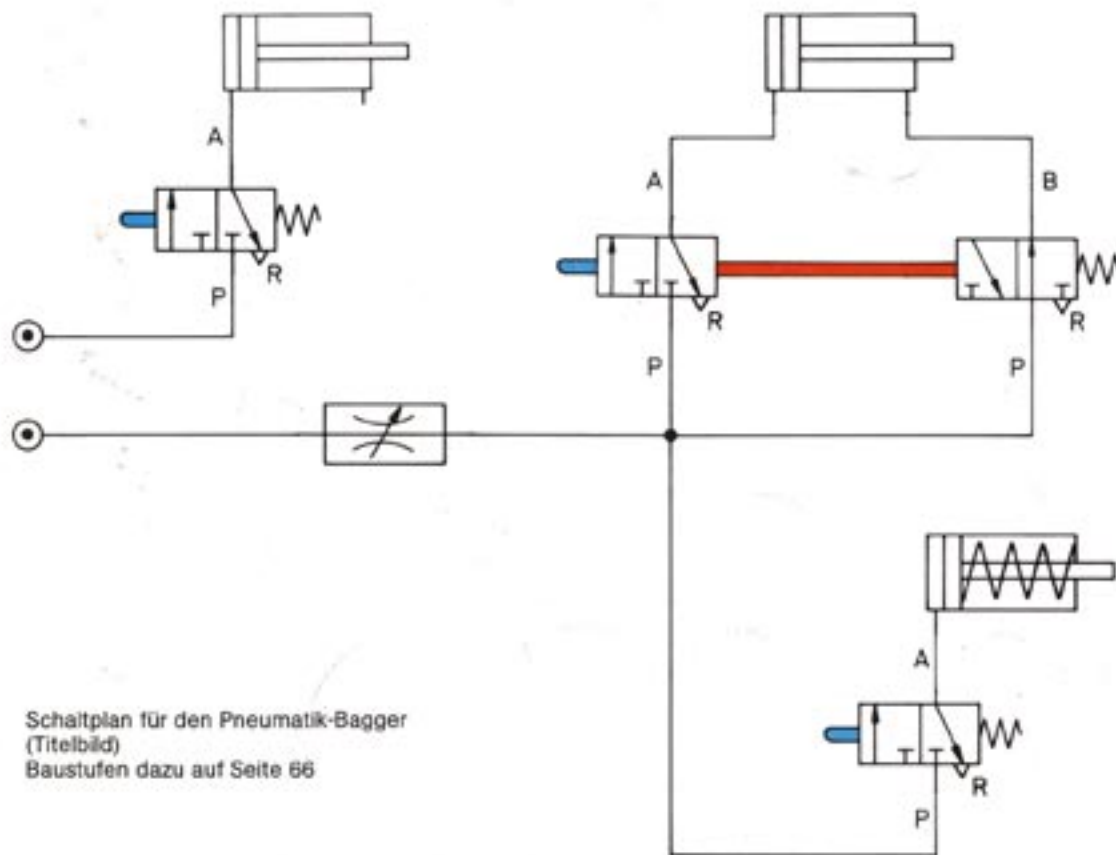
	Stück
 Bauplatte 15 x 45	1
 S-Riegel 8 mm	4
 Riegelscheibe	6
 Verbindungsstück 15	18
 Kupplungsstück 2	4
 Zylinder- Anschlußstück	4
 Flachnabe	1
 Schwungscheibe	1
 Schaltscheibe	4
 Klebe-Etikett	1

# Pneumatik

fischertechntechnik



Pneumatik Pneumatiques  
pneumatik Pneumatik



Schaltplan für den Pneumatik-Bagger  
(Titelbild)  
Baustufen dazu auf Seite 66